

Cotswold

Blockley

810 - 812 - 814



Halls
Greenhouses

21122023 - 1.05

www.hallsgreenhouses.com

Please refer to website for the most up to date instructions.

Tillykke med dit valg af drivhus

Juliana Drivhuse A/S et dansk privatejet firma, der blev etableret i 1963. Hos Juliana Drivhuse designer, udvikler og fremstiller vi selv vores drivhuse ud fra principper om enkelthed, æstetik, funktionalitet og kvalitet. Igennem årene har Juliana Drivhuse opkøbt en række konkurrerende virksomheder, således at vi i dag tilbyder disse tre brands: Halls, Juliana og Gabriel Ash. Hvert brand indeholder produkter med unikke designs og funktionaliteter, men hvor det gennemgående træk er en sammenhæng imellem kvalitet og pris.

Alle produkter er designet og fremstillet til at holde i rigtig mange år og danne rammen for mennesker og det gode liv, hvad enten det primært er til dyrkning eller som en oase i haven. På www.juliana.com kan du læse mere om virksomheden, de enkelte brands og det store udvalg af tilbehørsprodukter, der findes til vores drivhuse.

Denne vejledning

Montagen af dit nye drivhus kræver, at du følger denne vejledning trin for trin. Alle bolte, møtrikker og fittings er samlet i en kasse for sig selv.

BEMÆRK: Denne vejledning kan være beregnet til flere størrelser af samme drivhusmodel.

Alle detaljetegningerne er mærket med symbol:

Set indefra:  Set udefra: 

Nogle steder angives, at en komponent fra en kasse skal bruges på en senere side. Dette vises med symbol:



Forholdsregler

- Det anbefales, at montage foregår i tørt og stille vejr.
- Det er nødvendigt at have en medhjælper.
- Brug altid handsker ved glasmontage. Glas har skarpe kanter, især hvis det går i stykker.
- Medhjælper og især børn skal gøres opmærksomme på, at knust glas er et faremoment. Saml straks knust glas op og bortskaf det med omtanke.
- Ved brug af stige skal denne placeres på et plant underlag.

Valg af opstillingssted

Den rette placering af drivhuset er vigtigt for at skabe de bedste vækstmuligheder for planter og for at få størst mulig glæde af drivhuset.

Drivhuset anbefales en placering så solrigt som muligt, og skærmes for stærk vind. Undgå så vidt muligt at placere drivhuset under træer som kaster skygge, da dette vil fremme algevækst. Samtidig kan nedfaldne grene og blade beskadige huset og tilstoppe tagrenderne. Vi anbefaler at placere drivhuset der, hvor du opholder dig mest i haven, specielt hvis du også ønsker, at drivhuset skal benyttes til andet end dyrkning.

VIGTIGT: Inden opstilling af drivhuset skabes en plan bund svarende, som minimum, til drivhusets ydre mål – dette vil lette opsætningen af drivhuset.

Fundament

Fundamentet er en del af huset, da gavle og sider enkeltvis samles sammen med fundamentets sider.

Bedste rækkefølge:

1. Plant underlag sikres.
2. Huller markeres og bores/graves til frostfri dybde. Følg lokale anbefalinger.
3. Gavle og sider samles og huset (uden tag/glas) placeres over hullerne.
4. Nedstøbningsbeslag påmonteres og bøjes let i enderne som vist på tegning.

5. Kontrollér breddemål. Kontrollér diagonal mål er ens. Kontrollér at huset er 100% i vater og vinkel.

6. Fyld hullerne med beton.

Eksempel: ved $\varnothing 150$ mm og 900 mm dybde bruges ca. 16 l beton pr. hul.

Efter anbefalet hærdetid kan du fortsætte opsætningen af dit drivhus.

7. Tag monteres på huset.

8. Isæt glas

9. Isæt døre og vinduer.

Placering uden nedstøbning

Placeres huset uden nedstøbning skal det tilsikres, at det sker med egnede beslag. Beslag og skruer/bolte til montagen skal købes separat i nærmeste byggemarked og skal matche til underlaget. Købes originalt fundament, skæres hjørne- og evt. centerbeslag til i samme højde som fundamentet.

Originalt fundament er konstrueret til nedstøbning, derfor må der påregnes ekstra boring og indkøb af materialer hertil. Vær opmærksom på at de fleste forsikringselskaber ikke dækker drivhuse, som ikke har nedstøbt fundament.

Monteringsrækkefølge af hus

Følg monteringsrækkefølgen som vist i manual.

Læg komponenterne op som vist på tegningen, og saml derefter sektionen i den rækkefølge, billederne viser. Undlad at stramme møtrikkerne helt, før hele sektionen er samlet.

Når alle sektioner er klar, kan husets skelet samles.

BEMÆRK: Flere steder i manualen vises der, at der skal isættes ekstra bolte i profilkanalerne. Disse skal bruges til montage af elementer senere i processen.

Døre og vinduer

Skruerne til døren smøres med olie for lettere montage. Glas til døre og vinduer monteres samtidig med profilerne.

VIGTIGT: Inden montage af glas kontrolleres, at gavle og sider er i lod og vinkel.

Når glasarbejdet påbegyndes, skal det afsluttes i samme arbejdsgang.

Glasmontage

Monter glassnoren (#42) som vist på alle sidetremmer, tagtremmer, gavltremmer, hjørnestolper, gavlspær, dørstolper og sidetremmer.

Anbefalet rækkefølge: tag - sider - gavle.

Placer et glas og afslut med montagelister inden der fortsættes til næste glas.

BEMÆRK: Montagelister skal sættes i samtidig på begge sider af det enkelte glas.

Værktøj

Til samling af drivhuset kræves det i manualen viste værktøj.

Tips og tricks

Se www.juliana.com for yderligere tips til opsætning af dit drivhus.

Vedligeholdelse

- Smør dørens hængsler, lås og eventuelle glideskinner ca. hvert halve år.
- Efterspænd bolte/møtrikker.
- Rengør tagrender for blade m.m.
- Justér eventuelt vinduer.
- Udskift ituslået glas.
- Rengør drivhuset før og efter vækstsæson.

Vinter- og stormsikring

I områder, hvor der kan forekomme sne, anbefaler vi følgende vintersikring:

- Understøttelse af tagsektionen.
- Større mængder sne på taget skal fjernes.
- Tag forholdsregler mod nedstyrtende snemasser f.eks. fra træ eller hustag.
- Demontér cylindre til automatiske vinduesåbnere (ekstraudstyr).
- Fastgør dør(e) og vindue(r) så vinden ikke kan få fat og lave skade på drivhuset.

Vær opmærksom på, at mange forsikringselskaber ikke automatisk dækker drivhuse.

Garantierklæring - 12 års Garanti

Se www.juliana.com for garantierklæringen i sin fulde ordlyd.

Under forudsætning af, at drivhuset bliver monteret i overensstemmelse med montagevejledningens forskrifter samt bliver vedligeholdt efter anvisningerne, yder vi 12 års garanti. I tilfælde af fejl og mangler anmeldes dette straks.

Almindelig vedligeholdelse af drivhuset såsom rengøring, smøring, efterspænding af møtrikker/skruer skal efterleves, da dette kan have betydning for drivhusets konstruktionsmæssige kvalitet og dets modstandsdygtighed overfor vind- og snebelastning.

Vi gør opmærksom på, at ovennævnte garanti ikke omfatter:

- Skader og funktionsproblemer med baggrund i manglende smøring og vedligehold.
- For lakerede drivhuse gælder der en toårig garanti på lakeringen.
- Nuanceforskelle i farven kan forekomme, og der kan være små mærker i profilerne, som stammer fra ophængningen af profilerne under lakeringsprocessen. Dette er ikke reklationsberettiget.
- Glas, polycarbonat, fragt, montage, eventuel afmontering, eventuelle følgeskader, arbejds løn m.m.
- Produkter der bliver belastet af ydre påvirkninger, såsom: andre bygningsdele, klimapåvirkninger, hærværk, force majeure eller andre udefrakommende forhold. Husk f.eks. at fjerne sne fra taget, for at undgå eventuelt brud pga. for høj vægt.
- Sliddele (såsom håndtag, hjul, glideskinner, cylindre og låseanordninger). Sliddele må beregnes udskiftet med baggrund i daglig brug, anvendelse og betjening.
- Garantien bortfalder desuden, hvis produktfejlen skyldes forkert/uhensigtsmæssig anvendelse af dele i konstruktionen.

BEMÆRK: et drivhus er en enkeltlagskonstruktion, der ikke er 100% tæt. Afhængig af vejrforholdene kan der forekomme utætheder ved tag, vinduer, døre og hjørner. Vi opfordrer til at have dette i tankerne, når drivhuset indrettes.

Reklamationer

Vi har strenge kvalitetskrav for at sikre et fejlfrit produkt. Skulle der alligevel være fejl eller mangler, kontakt da din forhandler. Husk at være klar med navn på drivhusmodel og komponentnummer.

Vi ønsker stort tillykke med dit nye drivhus, som vi håber, vil bringe stor glæde i mange år fremover.

Congratulations On Your Choice Of Greenhouse

Juliana Drivhuse A/S is a privately owned Danish company established in 1963. At Juliana Drivhuse we design, develop and manufacture our greenhouses based on principles of simplicity, aesthetics, functionality and quality. Over the years, Juliana Drivhuse has acquired several competing companies, so that today we offer three brands: Halls, Juliana and Gabriel Ash. Each brand contains products with unique designs and functionalities, but where the common feature is a correlation between quality and price.

All products are designed and manufactured to last for many years and form the framework for people and the good life, whether it is primarily for cultivation or as an oasis in the garden. On www.juliana.com you can read more about the company, the individual brands, and the wide range of accessories available for our greenhouses.

This Installation Manual

When assembling your new greenhouse, you need to follow these instructions step by step. You will find all bolts, nuts and fittings in a separate box.

NOTICE: These instructions might be designed for several sizes of the same greenhouse model.

All illustrations are marked with the following symbol:
Seen from the inside: Seen from the outside:



If a component from a box is to be used at a later time in the assembly it is indicated by the following symbol:



Safety Precautions

- Only carry out assembly in dry and calm weather.
- Make sure you have an assistant to help you.
- Always wear work gloves while glazing. Greenhouse glass has sharp edges, especially if it breaks.
- Assistants, and especially children, must be warned that broken glass presents a safety hazard. Pick up all broken glass at once and remove it with care.
- Any ladders used must be placed on a level surface.

Location

The right location of the greenhouse is important to create the best growth conditions for plants and ensure the longevity of the greenhouse.

The greenhouse must be placed in as sunny a position as possible and shielded from strong winds. As far as possible, avoid positioning the greenhouse under trees as the shade will encourage algae growth. Likewise, fallen branches and leaves can damage the greenhouse and clog up the gutters.

We recommend that you locate the greenhouse on your favourite spot in your garden, especially if you want to use the greenhouse for purposes other than growing plants.

IMPORTANT: Before installing the greenhouse you must create a flat and true surface at least as big as the external dimensions of the greenhouse - this will ease the setup of the greenhouse.

Base

The base is part of the greenhouse and it is assembled with the gable and sides individually.

The best assembly order:

1. Ensure level ground.
2. Mark and dig holes to extend below the frost line. Follow local recommendations.
3. Assemble gables and sides of the greenhouse and place it above holes (without roof).
4. Add a bend on the end of the ground anchors as shown on the drawing and mount them on the sides/front gable.

5. Make sure that the base is 100% level and at a straight angle. Make sure diagonal measurements are identical.

6. Fill up the holes with concrete.

Example: a hole with dimensions $\varnothing 150$ mm and 900 mm in depth needs approximately 16 liters of concrete.

Upon recommended time of curing you may continue assembling your greenhouse.

7. Assemble roof.

8. Glazing

9. Assemble doors and windows.

Locating The Greenhouse On A Solid Base

If the greenhouse is not going to be concreted down, it must be secured using suitable brackets. Brackets/bolts are not part of this purchase. If a pre-fabricated base is used ground anchors should be cut off with a hacksaw at the same height as the base.

Pre-fabricated base is designed for casting and therefore additional drilling and purchase of materials for this purpose is to be expected. Be aware that most insurance companies do not cover greenhouses that do not have a cast base.

Order of Assembly

Follow the assembly order as shown on the following pages.

Place components as shown on the drawing and then assemble the section in the order shown in the pictures. Do not tighten the nuts completely until the entire section is assembled.

When all sections are complete the body of the greenhouse can be assembled.

NOTICE: In several places the assembly instruction shows that extra bolts must be inserted in the profiles. These are to be used for attaching other parts later in the process.

Doors and Windows

Add grease on the screws for the door to ease assembly. Doors and vents should be glazed during the initial assembly.

IMPORTANT: Before glazing make sure that the gables and sides are level and straight. A greenhouse should never be left partially glazed.

Glazing

Fit the glazing strip (#42) as shown on all roof/side/gable glazing bars and corner/gable/door posts.

Recommended order of glazing: roof – sides – gables.

Fit one glass at a time and finish with cappings before continuing to next section.

NOTICE: Cappings should be fitted on both sides of the pane simultaneously so that the glass remains central.

Tools

The tools needed to assemble the greenhouse are shown on the following pages.

Tips and Tricks

See www.juliana.com for more tips on assembly of your greenhouse.

Maintenance

- Grease the hinges of the doors, lock and – if included – sliders approximately every 6 months.
- Tighten bolts/nuts.
- Clean the gutters from leaves etc.
- Adjust windows if necessary.
- Replace broken glass.
- Clean the greenhouse before and after the growing season.

Winter and Storm Protection

If you anticipate snow and/or a storm we recommend the following:

- Support the roof section.
- Remove larger amounts of snow from the roof.
- Take precautions to prevent snow falling from e.g. a tree or roof.
- Remove the cylinders from the automatic window openers (accessory).
- Secure door(s) and window(s) to prevent wind damage to the greenhouse.

Please note that not all insurance companies automatically cover greenhouses.

12-year Guarantee

A full description of the guarantee can be found on www.juliana.com.

Provided that the greenhouse is assembled and maintained according to the requirements, the greenhouse is covered by a 12-year guarantee. In case of missing parts/defects this must be reported immediately.

General maintenance of the greenhouse such as cleaning, lubrication, post-tensioning of nuts/screws must be complied with, as this may affect the structural quality of the greenhouse and its resistance to wind and snow load.

Please note that the guarantee does not cover;

- Damage and functional problems due to lack of lubrication and maintenance.
- Any paintwork is covered by a 2-year guarantee.
- Nuance differences in colour may occur and there may be small marks on the profiles due to the painting process. This is not covered by the guarantee.
- Glass, polycarbonate, freight, assembly, possible removal, possible consequential damage, labour costs, etc.
- Parts damaged by external influences, such as: other building parts, climate impacts, vandalism, force majeure or other external conditions. E.g. remember to remove snow from the roof to avoid possible breakage due to excessive weight.
- Wear parts (such as handles, wheels, sliders, cylinders and locking devices). Wear parts must be replaced on a regular basis depending on use and operation.
- Product defects arising from incorrect/inappropriate use of parts.

NOTICE: a greenhouse is a single-skin, dry-build construction that is not 100% dense. Depending on weather conditions, leaks may occur at roofs, windows, doors and corners.

Complaints

All our greenhouses are built according to the highest quality standards. However, should you experience any problems, please contact your dealer at once. When describing the defect, please state the greenhouse model and component number.

Congratulations on your new greenhouse, which we hope will bring you great joy for many years to come.

Herzlichen Glückwunsch mit Ihrer Gewächshauswahl

Juliana Drivhouse A/S ist ein dänisches Privatunternehmen, das im Jahr 1963 gegründet wurde. Bei Juliana Drivhouse entwerfen, entwickeln und stellen wir unsere eigenen Gewächshäuser her nach den Prinzipien – Simplizität, Ästhetik, Funktionalität und Qualität. Durch die Jahre hat Juliana Drivhouse eine Reihe von Konkurrenten gekauft, sodass wir heute 3 Marken anbieten: Halls, Juliana und Gabriel Ash. Jede Marke enthält Produkte mit besonderen Designs und Funktionalitäten, aber ein durchgehendes Merkmal ist der Zusammenhang von Preis und Qualität.

Die Produkte sind entworfen und hergestellt, um sehr viele Jahre zu halten und einen Rahmen für den Menschen und das gute Leben zu bilden, ob dies in erster Linie für das Anbauen von Pflanzen ist oder als Oase im Garten ist. Auf www.juliana.com/de können Sie mehr über das Unternehmen lesen, die einzelnen Marken und die große Auswahl an Zubehör für unsere Gewächshäuser entdecken.

Diese Anleitung

Bei der Montage Ihres Gewächshauses ist es notwendig, dass Sie diese Anleitung Schritt für Schritt folgen. Alle Muttern, Bolzen und Fittings sind in einer separaten Box gelegt.

HINWEIS: Diese Anleitung kann für mehrere Größen des gleichen Gewächshausmodells gelten. Alle detaillierten Zeichnungen sind mit folgenden Symbolen gekennzeichnet:

Von Innen gesehen:  Von Außen gesehen: 

An verschiedenen Stellen ist angegeben, welche Komponente von welcher Box auf einer späteren Seite benutzt werden. Dies wird mit diesem Symbol gezeigt:



Sicherheitshinweise

- Die Montage darf nur bei trockenem und windstillem Wetter erfolgen.
- Zur Montage ist eine Hilfskraft notwendig.
- Tragen Sie beim Einsetzen der Glasscheiben unbedingt Arbeitshandschuhe. Gewächshaus Glas hat scharfe Kanten, besonders wenn es zerbricht.
- Helfer und besonders Kinder müssen auf das Risiko von zerbrochenem Glas hingewiesen werden. Glasscherben müssen sofort aufgesammelt und sorgfältig entsorgt werden.
- Falls Sie bei der Montage eine Leiter benötigen, stellen Sie diese unbedingt auf eine ebene Fläche.

Auswahl des Standorts

Die Wahl des richtigen Standorts ist wichtig, um die bestmöglichen Wachstumsbedingungen für Ihre Pflanzen zu schaffen und um sicherzustellen, dass das Gewächshaus sicher steht und möglichst lange hält. Das Gewächshaus sollte so platziert werden, dass es so viel Sonnenlicht wie möglich abbekommt, aber keinem starken Wind ausgesetzt ist. Vermeiden Sie es, dass Gewächshaus unter Bäumen aufzustellen, da diese Schatten werfen und somit Algenwachstum begünstigen. Außerdem könnten herabfallende Äste das Gewächshaus beschädigen und herabfallendes Laub die Regenrinnen verstopfen.

Wir empfehlen das Sie das Gewächshaus dort platzieren, wo Sie sich am meisten im Garten aufhalten, besonders falls Sie einen Wunsch haben, dass Gewächshaus für mehr als Gemüseanbau zu benutzen.

WICHTIG: Vor dem Aufbau Ihres Gewächshauses sollte ein ebener Untergrund, der den äußeren Maßen des Gewächshauses entspricht, geschaffen werden - dies vereinfacht den späteren Aufbau des Gewächshauses.

Fundament

Das Fundament ist ein Teil des Gewächshauses, da die Giebel und Seiten einzeln mit den Seiten des Fundamentes zusammengebaut werden.

Die beste Reihenfolge lautet:

1. Ebener Untergrund ist gewährleistet.
2. Die Löcher werden markiert und bis in einer frostfreien Tiefe gebohrt/gegraben. Folgen Sie lokale Angaben.

3. Giebel und Seiten werden gesammelt und das Haus (ohne Dach/Glas) werden über die Löcher platziert.

4. Die Anker des Fundaments werden leicht am Ende gebogen wie in der Zeichnung angegeben.

5. Kontrollieren Sie die Breiße, und ob das Fundament 100% waagrecht und im rechten Winkel liegt. Kontrollieren Sie dann ob die Diagonalmaßen gleich sind.

6. Befüllen Sie die Löcher mit Beton. Beispiel: bei Ø150 mm und 900 mm Tiefe sind geschätzt 16 L Beton per Loch notwendig.

Nach der empfohlen Härtezeit des Betons können Sie mit dem Aufbau des Gewächshauses beginnen.

7. Das Dach wird aufs Haus montiert.

8. Glas wird ein montiert.

9. Tür und Fenster werden montiert.

Platzierung ohne Betonierung

Wird das Haus ohne Betonierung platziert muss es mit den rechten Beschlägen abgesichert werden. Beschläge und Schrauben/Bolzen für diese Montage können separat im Baumarkt gekauft werden und muss zum Untergrund passen. Wird das originale Fundament gekauft, werden die Anker an den Ecken und Langseiten in der gleichen Höhe wie das Fundament abgeschnitten.

Das originale Fundament ist für die Betonierung konstruiert und deswegen müssen extra Bohrungen und Einkauf von Material hinzugelegt werden. Bitte beachten Sie, dass die meisten Versicherungen nicht das Gewächshaus versichern, wenn das Fundament nicht in den Boden betoniert ist.

Montierungsreihenfolge des Hauses

Folgen Sie die Montagereihenfolge wie in der Montageanleitung angegeben.

Legen Sie die Komponenten wie in den Zeichnungen angegeben und sammeln Sie danach die Sektionen in der Reihenfolge, die die Bilder anzeigen. Spannen Sie nicht die Bolzen ganz, bevor die ganze Sektion gesammelt ist.

Wenn alle Sektionen bereit sind, wird das Skelet des Hauses gesammelt.

HINWEIS: An verschiedenen Stellen in der Anleitung wird veranschaulicht, wie zwei extra Bolzen im Profikanal eingesetzt werden. Diese werden für die Montage von Elementen später im Aufbau benötigt.

Fenster und Türen

Die Schrauben zur Tür schmieren Sie leicht mit Öl für eine leichtere Montage. Glas für Fenster und Türen werden gleichzeitig mit den Profilen montiert.

WICHTIG: Vor der Montage vom Glas muss kontrolliert werden, ob die Giebel und Seiten waagrecht und im rechten Winkel stehen.

Wenn die Glasarbeit beginnt, muss dieses im gleichen Arbeitsablauf beendet werden.

Glasmontage

Montieren Sie die Glasschnur (#42) wie bei allen Seitenlatten, Dachlatten, Giebellatten, Eckpfosten, Giebelsparren und Türpfosten abgebildet.

Empfohlene Reihenfolge: Dach – Seiten – Giebel. Platzieren Sie das Glas und stellen Sie es fertig mit der Montageleiste bevor Sie mit dem nächsten Glas beginnen.

HINWEIS: Die Montageleisten müssen gleichzeitig an beiden Seiten des einzelnen Glases montiert werden.

Werkzeug

Zur Montage des Gewächshauses wird das in der Anleitung gezeigte Werkzeug benötigt.

Tipps und Tricks

Weitere Tipps zum Einrichten Ihres Gewächshauses finden Sie unter www.juliana.com/de.

Pflege

- Schmieren Sie die Türen, Scharniere, Schlösser und Gleitschienen ca. jedes halbe Jahr.
- Muttern und Schrauben müssen angezogen werden.
- Säubern Sie die Dachrinnen regelmäßig von Blättern o.ä.
- Justieren Sie gegebenenfalls die Fenster.
- Tauschen Sie gebrochene Glasscheiben aus.
- Reinigen Sie das Gewächshaus vor und nach der Anbausaison.

Winter- und Stormsicherung

In Gebieten, in denen mit Schneefall zu rechnen ist, empfehlen wir folgende Maßnahmen:

- Unterstützen Sie den Dachrücken mit einer zusätzlichen Stütze.
- Befreien Sie, bei starker Schneelast, das Dach regelmäßig vom Schnee.
- Sichern Sie das Haus vor evtl. abstürzenden Schneemassen von Bäumen o.ä.
- Demontieren Sie die Zylinder der automatischen Fensteröffner (sofern vorhanden, extra Zubehör) und lagern Sie diese an einem geschützten Ort.
- Sichern Sie Türen und Fenster, damit der Wind sie nicht hin und her schlagen kann.

Wir weisen darauf hin, dass nicht alle Versicherungen automatisch Gewächshäuser abdecken.

Garantieerklärung – 12 Jahre Garantie

Unter www.juliana.com/de finden Sie die volle Garantieerklärung.

Unter der Voraussetzung, dass das Gewächshaus unter der Übereinstimmung der Montageanleitung montiert wurde, und nach den Vorschriften gehalten wurde, geben wir 12 Jahre Garantie. Im Fall von Schäden oder Mängeln müssen diese umgehend gemeldet werden.

Normale Pflege des Gewächshauses sowie die Reinigung, die Schmierung, das Nachziehen von Bolzen/Schrauben muss eingehalten werden, da dies einen Einfluss auf die konstruktionsmäßige Qualität und Widerstandsfähigkeit gegen Wind- und Schneebelastung hat.

Wir machen darauf aufmerksam, dass die oben erwähnte Garantie nicht folgendes beinhaltet;

- Schäden und Funktionsprobleme aufgrund von fehlender Schmierung und Pflege.
- Für lackierte Gewächshäuser gilt eine 2-jährige Garantie für die Lackierung.
- Farbunterschiede können auftreten, und es können kleine Markierungen in den Profilen sein, die von der Aufhängung der Profile unter dem Lackierungsprozess entstanden sind. Diese sind nicht Reklamationsberechtigt.
- Glas, Hohlkammerplatten, Fracht, Montage und eventuelle Abmontage, eventuelle folgenden Schäden, Arbeitslohn o.Ä.
- Produkte die von äußeren Einflüssen belastet werden, wie z.B.: andere Gebäudeelemente, Umwelteinflüsse, Vandalismus, Force Majeure oder andere äußere Bedingungen. Entfernen Sie z.B. Schnee vom Dach, um einen möglichen Bruch zu verhindern wegen zu hoher Schneelast.
- Verschleißteile (wie Türgriff, Räder, Gleitschienen, Zylinder und Schließvorrichtungen). Verschleißteile müssen wegen täglichem Gebrauch, der Verwendung und Bedingung ersetzt werden.
- Die Garantie fällt weg, wenn ein Produktfehler wegen falschem/unangemessenem Gebrauch der Teile in der Konstruktion entstanden ist.

HINWEIS: Ein Gewächshaus ist eine einlagige Konstruktion und somit nicht 100 % dicht. Je nach Wetterlage können undichten im Dach, bei den Fenstern, Türen und Ecken entstehen. Wir empfehlen dies bei der Inneneinrichtung des Gewächshauses zu beachten.

Reklamationen

Wir haben strenge Qualitätsanforderungen, um ein fehlerfreies Produkt sicherzustellen. Sollte dennoch Fehler oder Mängel entstehen, kontaktieren Sie Ihren Händler. Bitte haben Sie den Namen des Gewächshauses und die Artikelnummer bereit.

Wir gratulieren Ihnen zu Ihrem neuen Gewächshaus und hoffen, dass es Ihnen viele Jahre Freude bereitet.

Grattis till det växthus du valt



Juliana Drivhuse A/S är ett danskt privatägt företag som startades 1963. Vi på Juliana Drivhuse designar, utvecklar och tillverkar våra växthus själva utifrån principer om enkelhet, estetik, funktionalitet och kvalitet. Juliana Drivhuse har under åren förvärvat flera konkurrerande företag och därför kan vi idag erbjuda följande tre varumärken: Halls, Juliana och Gabriel Ash. Varje märke består av produkter med unika former och funktioner, men där den gemensamma nämnaren är sambandet mellan kvalitet och pris. Alla produkter är utformade och tillverkade för att hålla i många år och bilda en ram runt människor och det goda livet, oavsett om de främst ska användas för odling eller som en oas i trädgården. På www.juliana.com kan du läsa mer om företaget, de enskilda varumärkena och det breda utbud av tillbehör som finns tillgängliga för våra växthus.

Monteringsanvisningen

För att montera ditt nya växthus är det viktigt att du följer den här monteringsanvisningen steg för steg. Alla skruvar, muttrar och beslag ligger separat i en påse.

OBS! Denna monteringsanvisning kan vara avsedd för flera storlekar av samma växthusmodell.

Alla detaljritningar är markerade med symbol:

Sett inifrån:  Sett utifrån: 

På vissa ställen anges om en komponent från en påse ska användas på en senare sida. Detta visas med symbolen:



Försiktighetsåtgärder

- Vi rekommenderar att monteringen görs i torr och lugnt väder.
- Medhjälpare krävs.
- Använd alltid handskar vid glasmontering. Glas har vassa kanter, särskilt om det går sönder.
- Medhjälpare och framför allt barn ska göras uppmärksamma på att krossat glas är en fara. Samla direkt upp allt krossat glas och kassera det på lämpligt sätt.
- När du använder stege ska du placera den på ett plant underlag.

Val av plats

Det är viktigt att placera växthuset rätt för att skapa de bästa förutsättningarna för växterna och för att få största möjliga nytta av växthuset.

Växthuset bör placeras så soligt som möjligt och skyddas från starka vindar. Undvik så långt som möjligt att placera växthuset under träd som skuggar, eftersom detta bidrar till algutväxt. Samtidigt kan grenar och löv som faller ner skada växthuset och täppa igen takrännorna. Vi rekommenderar att du placerar växthuset där du oftast är i trädgården, särskilt om du också vill att växthuset ska användas för något annat än odling.

VIKTIGT: Innan växthuset monteras ska ett plant underlag som minst motsvarar växthuset yttre mått skapas – detta underlättar monteringen av växthuset.

Fundament

Fundamentet är en del av växthuset, eftersom gavlar och sidor monteras individuellt tillsammans med fundamentets sidor.

Bästa ordningsföljden:

1. Se till att underlaget är plant.
2. Markera hålen och borra/gräv till frostfritt djup. Följ lokala rekommendationer.
3. Gavlar och sidor monteras och växthuset (utan tak/glas) placeras över hålen.

4. Gjutbeslagen monteras på och böjs lätt i ändarna enligt ritningen.

5. Kontrollera breddens mått. Se till att diagonalmåttet är samma. Se till att växthuset är helt i våg och vinkel.

6. Fyll hålen med betong.

Exempel: Vid $\varnothing 150$ mm och 900 mm djup används ca 16 l betong per hål.

Efter rekommenderad härdningstid kan du fortsätta montera ditt växthus.

7. Taket monteras på växthuset.

8. Sätt in glas.

9. Sätt in dörrar och fönster.

Placering utan gjutning

Om växthuset placeras utan gjutning måste det göras med lämpliga beslag. Monteringar och skruvar/bultar till monteringen köps separat på närmaste byggmarknad och ska passa underlaget. Om originalfundament köps ska hörn och eventuellt mittbeslag kapas till samma höjd som fundamentet. Originalfundamentet är konstruerat för gjutning, därför kan ytterligare borrning och inköp av material tillkomma. Tänk på att de flesta försäkringsbolag inte försäkrar växthus som inte har ett gjutet fundament.

Monteringsföljd av växthus

Följ monteringsföljden i manualen.

Lägg ut delarna enligt ritningen och montera därefter sektionen i den ordning som bilderna visar. Undvik att dra åt muttrarna helt innan hela sektionen har monterats.

När alla sektioner är klara kan växthuset stomme monteras.

OBS! På flera ställen i manualen visas att ytterligare bultar ska sättas in i profilkanalerna. De används för att montera delar senare i processen.

Dörrar och fönster

Skruvarna till dörren ska smörjas med olja för enklare montering. Glas till dörrar och fönster monteras samtidigt som profilerna.

VIKTIGT: Innan montering av glas ska du kontrollera att gavlarna och sidorna är lodräta och vinkelräta.

När glasarbetet påbörjas måste det slutföras i samma moment.

Glasmontering

Montera glasfibersnören (#42) enligt bilden på alla sidokanter, takkanter, gavelkanter, hörnstolpar, gavelspärr, dörrkarmar och sidokanter.

Rekommenderad följd: tak – sidor – gavlar.

Placera ett glas och avsluta med monteringslister innan du går vidare till nästa glas.

OBS! Monteringslister ska sättas in samtidigt på båda sidor av varje glas.

Verktyg

För montering av växthuset krävs de verktyg som visas i manualen.

Tips och tricks

Se www.juliana.com för fler tips om hur du ställer in ditt växthus.

Underhåll

- Smörj dörrens gångjärn, lås och eventuella glidskenor ungefär var sjätte månad.
- Dra åt bultar/muttrar.
- Rensa takrännor från löv m.m.
- Justera eventuellt fönster.
- Byt ut trasigt glas.
- Rengör växthuset före och efter växtsäsongen.

Vinter- och stormsäkring

I områden där snö kan förekomma rekommenderar vi följande vintersäkring:

- Stötning av taksektionen.
- Större snömängder på taket måste tas bort.
- Vidta försiktighetsåtgärder mot nedfallande snömassor, t.ex. från trä eller hustak.
- Avlägsna cylindrar för automatiska fönsteröppnare (tillval).
- Stäng dörr(ar) och fönster så att vinden inte kan skada växthuset.

Tänk på att växthus inte automatiskt täcks av alla försäkringsbolag.

Garantiförklaring – 12 års garanti

Se www.juliana.com för garantivillkoren i sin helhet. Förutsatt att växthuset monterats i enlighet med bestämmelserna i monteringsanvisningen och underhållits enligt instruktionerna ger vi 12 års garanti. Defekter ska rapporteras omedelbart.

Allmänt underhåll av växthuset såsom rengöring, smörjning, efterdragning av muttrar/skruvar ska utföras, eftersom detta kan påverka växthuset konstruktionsmässiga kvalitet och dess motståndskraft mot vind- och snöbelastning.

Observera att ovanstående garanti inte omfattar:

- Skador och funktionsproblem baserade på brist på smörjning och underhåll.
- För lackerade växthus gäller två års garanti på lackeringen.
- Nyansskillnader i färgen kan förekomma och det kan finnas små märken i profilerna som härrör från upphängningen av profilerna under lackeringsprocessen. Detta är inte en reklamationsgrund.
- Glas, polykarbonat, frakt, montering, eventuell nedmontering, eventuella följdskador, arbetskostnad m.m.
- Produkter som belastas av yttre påverkan, såsom: andra byggnadskomponenter, klimatpåverkan, vandalisism, force majeure eller andra yttre förhållanden. Kom till exempel ihåg att ta bort snö från taket för att undvika eventuella skador på grund av för hög vikt.
- Slitdelar (t.ex. handtag, hjul, glidskenor, cylindrar och låsanordningar). Slitdelar måste så småningom bytas ut vid daglig användning och drift.
- Garantin gäller inte heller om produktfelet beror på felaktig/olämplig användning av delar i konstruktionen.

OBS! Ett växthus är en englaskonstruktion som inte är 100 % tät. Beroende på väderförhållanden kan läckor uppstå i tak, fönster, dörrar och hörn. Vi uppmanar dig att ha detta i åtanke när du inreder växthuset.

Reklamationer

Vi har höga kvalitetskrav för att säkerställa en felfri produkt. Om du ändå hittar fel eller brister ska du kontakta din återförsäljare. Kom ihåg att ha namnet på växthusmodellen och komponentnummer till hands.

Stort grattis till ditt nya växthus. Vi hoppas att du ska få stor glädje av det under många år framöver.

Félicitations pour l'achat de votre serre

Juliana Drivhouse A/S est une entreprise familiale danoise fondée en 1963. Chez Juliana Drivhouse nous concevons, développons et fabriquons nos serres en nous basant sur les principes suivants : simplicité, esthétique, fonctionnalité et qualité.

Avec le temps l'entreprise Juliana Drivhouse s'est agrandie et offre aujourd'hui 3 marques différentes : Halls, Juliana et Gabriel Ash.

Nos marques proposent des produits à la conception et aux fonctionnalités uniques, tout en conservant un très bon rapport qualité prix.

Pour faire pousser des plantes ou flâner au jardin, nos produits sont conçus et fabriqués pour durer de nombreuses années.

Rendez-vous sur www.juliana.com pour en savoir plus sur l'entreprise, les différentes marques ainsi que les nombreux accessoires pour serres de jardin disponibles.

Instructions de montage

Veillez respecter chaque étape de montage pour l'assemblage de votre nouvelle serre. Vous trouverez toute la visserie dans une boîte séparée.

REMARQUE : Ce manuel peut être conçu pour différentes tailles d'un même modèle de serre.

Chaque illustration contient les symboles suivants :

Vu de l'intérieur de la serre :



Vu de l'extérieur de la serre :



Le symbole suivant apparaîtra si une pièce d'une boîte doit être utilisée à une étape ultérieure dans l'assemblage :



Conseils de sécurité

- Monter la serre par temps calme et sec.
- Effectuer l'installation avec l'aide d'une seconde personne.
- Utiliser des gants de travail pour la pose du verre. Les carreaux peuvent casser, leurs bords être tranchants.
- Prévenir les assistants du danger que comporte le verre. Avertir les enfants du danger. Ramasser les éventuels bris de verre et les jeter soigneusement.
- Utiliser une échelle sur sol plat en respectant les règles de sécurité.

Emplacement

Choisir le bon emplacement est important pour créer les meilleures conditions de production et garantir la durabilité de la serre de jardin.

La serre doit être placée dans un endroit ensoleillé et protégé du vent.

Éviter de positionner la serre sous un arbre car l'ombre et l'humidité pourraient encourager la formation d'algues.

Aussi, les branches en tombant pourraient abîmer la structure, et les feuilles boucher les gouttières.

Nous vous recommandons d'installer la serre dans votre endroit préféré du jardin si le but n'est pas de cultiver des plantes.

IMPORTANT : Le sol devra être aplani, de niveau et de préférence compacté avant le montage de la serre. La surface requise pour l'emplacement devra être au minimum aux dimensions extérieures de la serre.

Embase

L'embase fait partie intégrante de la structure de la serre. L'embase est ainsi incluse avec la serre.

Ordre de montage :

1. S'assurer que le sol soit plat.
2. Baliser et creuser des trous suffisamment profonds pour être hors gel.
3. Assembler les pignons avant et arrière ainsi que les parois latérales (côtés) puis placer le tout sur les trous creusés (sans le toit).

4. Plier l'extrémité des piquets d'ancrage comme illustré. Puis les fixer aux bas des pignons et parois latérales (côtés).

5. Vérifier que l'embase est de niveau et que les angles sont droits. S'assurer que les diagonales sont de mêmes longueurs.

6. Remplir les trous avec du béton. Exemple : un trou aux dimensions $\varnothing 150$ mm et 900mm de profondeur nécessitera environ 16 litres de béton.

Respecter le temps de séchage du béton puis commencer l'assemblage de la serre.

7. Assembler la toiture.
8. Poser le verre.
9. Assembler les portes et fenêtres.

Emplacement sur sol dur

Si la fondation de la serre n'est pas coulée dans du béton, elle devra être sécurisée à l'aide de fixations adéquates.

Fixations qui devront être achetées séparément.

Si notre embase est utilisée sur une dalle ou un plancher, les piquets d'ancrage devront alors être sciés. Nos embases sont conçues pour être coulées dans du béton, ainsi tout matériel de perçage ou de forage prévu sera nécessaire (non inclus dans la livraison).

Attention, la plupart des compagnies d'assurance ne couvre pas les serres dont la fondation n'est pas coulée dans du béton.

Ordre d'assemblage

Veillez bien respecter l'ordre de montage indiqué dans les pages suivantes.

Placer chaque élément comme illustré, puis assembler la section dans l'ordre indiqué sur les illustrations.

Ne serrer complètement les vis et boulons que lorsque la section entière est assemblée.

Lorsque toutes les sections sont terminées, la structure de la serre peut alors être assemblée.

REMARQUE : À plusieurs endroits le manuel indique des vis et boulons additionnels qui doivent être insérés dans les profilés. Ceux-ci seront utilisés plus tard pour fixer d'autres éléments.

Portes et fenêtres

Graisser les vis afin de faciliter l'assemblage de la porte. Le vitrage et les différents éléments composant la porte et les fenêtres doivent être assemblés ensembles.

IMPORTANT : Avant de poser le vitrage de la serre, veillez à ce que les pignons et les côtés soient de niveau.

Ne pas suspendre la pose du vitrage. La pose du vitrage de la serre doit être réalisé en une fois.

Vitrage

Utiliser le ruban vitrage (#42) comme indiqué pour : toit, côtés, pignons, angles, porte.

Ordre recommandé pour la pose du vitrage : Toit – Côtés – Pignons

Poser un carreau à la fois et finir avec les joints/fixations avant de passer à la section suivante.

REMARQUE : Pour les serres utilisant des joints PVC pour fixer le vitrage. Pour qu'un carreau de verre soit bien centré, fixer les 2 joints PVC (à droite et à gauche du carreau) simultanément.

Outils

L'outillage nécessaires à l'assemblage de la serre est indiqué dans les pages suivantes.

Conseils et astuces

Rendez-vous sur www.juliana.com pour plus de conseils de montage pour votre serre de jardin.

Entretien

- Graisser les charnières, la porte, la serrure et si inclus les glissières de porte tous les 6 mois.
- Resserrer les vis et boulons.
- Nettoyer les gouttières bouchées par les feuilles.
- Ajuster les fenêtres si nécessaire
- Remplacer les carreaux éventuellement cassés
- Nettoyer la serre avant et après les périodes de cultures.

Précautions hiver et tempêtes

En cas de neige et/ou de vents violents nous recommandons de :

- Soutenir la faîtière de toit.
- Retirer la neige accumulée sur le toit.
- Anticiper les chutes de neige provenant des arbres environnants ou du toit d'une maison.
- Retirer les éventuelles ouvertures automatiques de fenêtres.
- Sécuriser les ouvertures, porte et fenêtres en cas de vents violents pour protéger la serre.

Merci de noter que les compagnies d'assurance peuvent avoir des politiques d'assurance différentes.

Garantie 12 ans

Retrouvez une description complète de la garantie sur www.juliana.com.

Dans les conditions où la serre est installée en respectant les instructions de montage ainsi que les recommandations, la serre est couverte par une garantie de 12 ans.

Les pièces manquantes ou défectueuses doivent être signalés immédiatement.

Un entretien général et régulier de la serre tels que le nettoyage, graissage et resserrage des vis et boulons doit être respecté.

Merci de noter que la garantie ne couvre pas :

- Les dommages et problèmes fonctionnels liés au manque d'entretien (graissage et nettoyage).
- Toutes les parties peintes sont couvertes par une garantie de 2 ans.
- Des nuances de couleurs ou des marques sur les profilés peuvent être liés au processus de peinture. Ceci n'est pas couvert par la garantie.
- Le verre, le polycarbonate, la livraison, l'assemblage, le retrait des produits, les dommages advenus après livraison, la main d'œuvre, etc.
- Les parties endommagées par des causes extérieures: bâtiments environnants, impact du climat, vandalisme, force majeure et autres conditions extérieures. Exemple: N'est pas couvert par la garantie une serre abîmée par le poids trop important de neige accumulée et non retirée du toit.
- Éléments fonctionnels tels que les poignées, éléments de porte coulissante, serrure et autres fermetures. Ces pièces devront être entretenue et si nécessaire remplacées périodiquement.
- Produits défectueux liés à une utilisation incorrecte ou non approprié des pièces.

REMARQUE : une serre de jardin n'est pas entièrement étanche. Selon les conditions météo des fuites d'eau peuvent apparaître dans la toiture, les fenêtres, la porte ou aux angles du toit.

Réclamations

La fabrication de nos serres de jardin répond aux standards de qualités des plus élevés. Cependant, en cas de problèmes merci de contacter immédiatement votre revendeur. Revendeur à qui vous devrez indiquer le modèle de la serre concerné et les numéros des pièces défectueuses.

Nous espérons que vous serez satisfait(e) de votre nouvelle serre et en profiterez pendant de nombreuses années.

Gefeliciteerd met de aanschaf van uw kas

Juliana Drivhuse A/S is een Deense onderneming in particulier bezit en werd opgericht in 1963. Bij Juliana Drivhuse ontwerpen, ontwikkelen en produceren we onze eigen kassen op basis van de principes van eenvoud, esthetiek, functionaliteit en kwaliteit. In de loop der jaren heeft Juliana Drivhuse een aantal concurrerende bedrijven overgenomen, zodat wij nu de volgende drie merken kunnen aanbieden: Halls, Juliana en Gabriel Ash. Elk merk heeft producten met unieke ontwerpen en functionaliteiten, maar de rode draad is de samenhang tussen kwaliteit en prijs. Alle producten zijn ontworpen en vervaardigd om jarenlang mee te gaan en bieden ruimte voor mensen en het goede leven, of het nu is voor de teelt of om een oase in de tuin te creëren. Op www.juliana.com leest u meer over het bedrijf, de afzonderlijke merken en het ruime assortiment accessoires voor onze kassen.

Deze handleiding

Voor de montage van uw nieuwe kas is het belangrijk dat u deze handleiding stap voor stap volgt. Alle bouten, moeren en fittingen zijn verpakt in een afzonderlijke doos.

OPMERKING: Deze handleiding kan bedoeld zijn voor meerdere maten van hetzelfde kasmodel.

Alle detailtekeningen zijn voorzien van een symbool: Van binnenuit gezien: Van buitenaf gezien:



Op sommige locaties wordt aangegeven of een onderdeel uit een doos op een latere pagina moet worden gebruikt. Dit wordt aangegeven met een symbool:



Voorzorgsmaatregelen

- Het wordt aanbevolen om de montage uit te voeren als het buiten droog en windstil is.
- Bij de montage hebt u de hulp van iemand anders nodig.
- Draag altijd handschoenen bij het monteren van glas. Glas heeft scherpe randen, vooral als het breekt.
- Wijs ondersteunend personeel en vooral kinderen erop dat gebroken glas gevaarlijk kan zijn. Ruim gebroken glas meteen op en verpak het goed voordat u het weggooit.
- Als u een ladder gebruikt, moet u deze op een vlakke ondergrond plaatsen.

Locatie van de installatie

De juiste locatie van de kas is belangrijk om de beste groeiomstandigheden te creëren voor planten en om het meeste uit de kas te halen.

Aanbevolen wordt de kas op een zo zonnig mogelijke locatie te plaatsen, beschermt tegen harde wind. Plaats de kas voor zover mogelijk niet onder schaduwrijke bomen, want dat bevordert de algengroei. Tegelijkertijd kunnen afgevallen takken en bladeren het huis beschadigen en de dakgoten verstopen. Wij raden aan de kas te plaatsen op een plek in de tuin waar u het grootste deel van uw tijd doorbrengt, vooral als u de kas ook voor andere doeleinden wilt gebruiken dan de teelt.

BELANGRIJK: Maak voordat u de kas opzet de ondergrond vlak zodat deze ten minste overeenkomt met de buitenafmetingen van de kas. Zo wordt het opbouwen van de kas gemakkelijker.

Fundering

De fundering maakt deel uit van het huis, aangezien de gevels en zijkanten afzonderlijk aan de zijkanten van de fundering zijn bevestigd.

Beste volgorde:

1. Zorg voor een vlakke ondergrond.
2. Markeer gaten en tot boor/graf tot vorstvrije diepte. Volg de lokale aanbevelingen.
3. Zet de gevels en zijkanten in elkaar en plaats het huis (zonder dak/glas) over de gaten.

4. Monteer de ingegoten beugels en buig deze lichtjes aan de uiteinden zoals aangegeven op de tekening.

5. Controleer de breedtematen. Controleer of de diagonale afmetingen hetzelfde zijn. Controleer of de behuizing 100% waterpas en loodrecht is.

6. Vul de gaten met beton.

Voorbeeld: gebruik bij $\varnothing 150$ mm en 900 mm diepte ca. 16 l beton per gat.

Na de aanbevolen uithardingstijd kunt u doorgaan met het opzetten van uw kas.

7. Bevestig het dak aan het huis.

8. Plaats het glas erin

9. Plaats deuren en ramen.

Plaatsen zonder gieten

Als u het huis plaatst zonder gieten, moet u ervoor zorgen dat dit gebeurt met geschikte beugels. Beugels en schroeven/bouten voor de montage moeten apart worden gekocht bij de dichtstbijzijnde bouwmarkt en moeten passen bij de ondergrond. Als u de originele fundering hebt gekocht, zaagt u de hoek- en eventuele middenbeugels op dezelfde hoogte als de fundering.

De oorspronkelijke fundering is ontworpen om te worden gegoten, daarom moet er rekening worden gehouden met extra boren en de aanschaf van materialen. Houd er rekening mee dat de meeste verzekeringsmaatschappijen geen dekking bieden voor kassen die geen gegoten fundering hebben.

Montagevolgorde van het huis

Volg de montagevolgorde zoals aangegeven in de handleiding.

Leg de onderdelen neer zoals op de tekening en zet het gedeelte daarna in elkaar in de volgorde van de afbeeldingen. Draai de moeren pas helemaal vast als het hele gedeelte in elkaar is gezet.

Als alle gedeeltes klaar zijn, kan het frame van het huis in elkaar worden gezet.

OPMERKING: Op diverse plaatsen in de handleiding wordt aangegeven dat er extra bouten moeten worden aangebracht in de profielkanalen. Deze worden later in het proces gebruikt om de elementen samen te stellen.

Deuren en ramen

Smeer de schroeven voor de deur eerst met olie in om de montage eenvoudiger te maken. Glas voor deuren en ramen wordt gelijktijdig met de profielen gemonteerd.

BELANGRIJK: Controleer vooraf dat de montage van het glas of de gevels en zijkanten loodrecht en haaks staan.

Als eenmaal met het glas is begonnen, moet het in dezelfde handeling worden voltooid.

Glasmontage

Installeer het glaskoord (#42) zoals afgebeeld op alle zijrails, dakrails, gevelrails, hoekstijlen, gevelbalken en deurstijlen.

Aanbevolen volgorde: dak - zijkanten - gevels.

Plaats een glas en werk het af met montagestrips voordat u verdergaat met het volgende glas.

OPMERKING: De montagestrips moeten gelijktijdig aan beide zijden van elk glas worden aangebracht.

Werktuig

Voor de montage van de kas heeft u het gereedschap nodig dat in de handleiding is afgebeeld.

Tips en trucs

Zie www.juliana.com voor meer tips over het inrichten van uw kas.

Onderhoud

- Smeer de deurscharnieren, het slot en eventuele schuifrails ca. elke zes maanden.
- Draai de bouten/moeren weer vast.
- Maak de goten vrij van bladeren enz.
- Pas de ramen zo nodig aan.
- Vervang kapot glas.
- Maak de kas voor en na het groeiseizoen schoon.

Winter- en stormbescherming

In gebieden waar sneeuw kan vallen, raden wij het volgende aan:

- Ondersteun van het dakgedeelte.
- Grote hoeveelheden sneeuw op het dak moeten worden verwijderd.
- Neem voorzorgsmaatregelen tegen neerstortende sneeuw van bomen of huisdaken.
- Demonteer cilinders voor automatische raamopeners (optioneel).
- Zet deuren en ramen vast, zodat de wind de kas niet kan beschadigen.

Denk eraan dat veel verzekeringsmaatschappijen kassen niet automatisch verzekeren.

Garantieverklaring - 12 jaar garantie

Zie www.juliana.com voor de volledige garantieverklaring.

Mits de kas volgens de installatie-instructies is geïnstalleerd en volgens de instructies wordt onderhouden, geven wij 12 jaar garantie. Fouten en onvolledigheden moet u onmiddellijk melden.

Regelmatig onderhoud van de kas, zoals schoonmaken, smeren, aandraaien van moeren/bouten, moet in acht worden genomen, omdat dit van invloed kan zijn op de constructieve kwaliteit van de kas en de weerstand tegen wind- en sneeuwbelasting.

Wij wijzen erop dat de bovenstaande garantie het volgende niet dekt:

- Schade en defecten door gebrek aan smering en onderhoud.
- Voor geverfde kassen geldt een garantie van twee jaar op het schilderwerk.
- Er kunnen kleurverschillen optreden en er kunnen kleine vlekken in de profielen ontstaan als gevolg van het ophangen van de profielen tijdens het schilderen. Dit wordt niet gedekt door de garantie.
- Glas, polycarbonaat, vracht, montage, eventuele demontage, eventuele gevolgschade, loon enz.
- Producten die onderhevig zijn aan invloeden van buitenaf, zoals andere bouwonderdelen, klimaatinvloeden, vandalisme, overmacht of andere externe omstandigheden. Vergeet bijv. niet om sneeuw van het dak te verwijderen om mogelijke breuken door een overmatig gewicht te voorkomen.
- Versleten onderdelen (zoals handgrepen, wielen, schuifrails, cilinders en vergrendelingen). Versleten onderdelen moeten op basis van dagelijks gebruik, toepassing en bediening worden vervangen.
- De garantie vervalt tevens indien het defect aan het product te wijten is aan onjuist/oneigenlijk gebruik aan onderdelen in de constructie.

OPMERKING: een kas is een constructie met één laag die niet 100% dicht is. Afhankelijk van de weersomstandigheden kunnen er lekkages optreden bij het dak, de ramen, de deuren en de hoeken. We raden u aan hier rekening mee te houden als u uw kas inricht.

Reclamaties

Wij voldoen aan strenge kwaliteitseisen om een foutloos product te garanderen. Als er toch fouten of gebreken zijn, neem dan direct contact op met uw dealer. Vergeet niet de naam van het model kas en het onderdeelnummer bij de hand te hebben.

Wij feliciteren u van harte met uw nieuwe kas en wij hopen dat u er jarenlang veel plezier van zult hebben.

Onnittelut kasvihuoneen valinnan johdosta

Juliana Drivhuse A/S on tanskalainen yksityisomistuksessa oleva yritys, joka on perustettu vuonna 1963. Juliana Drivhuse suunnittelee, kehittää ja valmistaa omat kasvihuoneensa yksinkertaisuuden, esteettisyyden, toimivuuden ja laadun periaatteiden mukaisesti. Vuosien varrella Juliana Drivhuse on ostanut useita kilpailevia yrityksiä, joten nykyään tarjoamme näitä kolmea tuotemerkkiä: Halls, Juliana ja Gabriel Ash. Kukin tuotemerkki tarjoaa tuotteita, joilla on ainutlaatuinen muotoilu ja toiminnallisuus, mutta joiden yhteinen tekijä on laadun ja hinnan välinen yhteys. Kaikki tuotteet suunnitellaan ja valmistetaan kestäväksi useita vuosia ja muodostamaan puitteet ihmisille ja hyvälle elämälle, olipa kyse ensisijaisesti viljelystä tai keitaasta puutarhassa. Kotisivuiltamme juliana.com voit lukea lisää yrityksestä, yksittäisistä tuotemerkeistä ja kasvihuoneisiimme saatavilla olevista laajasta lisävarustevalikoimasta.

Tämä opas

Noudata huolella näitä ohjeita kasvihuonetta pystyttäessäsi. Kaikki ruuvit, mutterit ja muut asennustarvikkeet on koottu yhteen laatikkoon.

HUOM: Tämä opas voi olla tarkoitettu saman kasvihuonemallin eri kokoja varten.

Kaikki detaljiirustukset on merkitty symbolilla:

Sisäpuolelta:



Ulkopuolelta:



Joissakin kohdissa ilmoitetaan, että laatikon komponenttia on tarkoitus käyttää myöhemmällä sivulla. Tämä ilmaistaan symbolilla:



Varotoimenpiteet

- On suositeltavaa, että asennus tapahtuu kuivalla ja tyyneellä säällä.
- Asennuksessa on käytettävä avustajaa.
- Käytä aina käsineitä lasia asentaessasi. Lasissa on teräviä reunoja, varsinkin jos se rikkoutuu.
- Työntekijöille ja erityisesti lapsille on tehtävä selväksi, että lasinsirut ovat vaaraksi. Kerää rikkoutunut lasi talteen välittömästi, ja hävitä se vastuullisesti.
- Kun käytät tikkaita, ne on asetettava tasaiselle alustalle.

Sijainnin valinta

Kasvihuoneen oikea sijainti on tärkeää, jotta kasveille voidaan luoda parhaat kasvuolosuhteet ja jotta kasvihuoneesta saadaan kaikki hyöty irti.

Kasvihuone suositellaan sijoitettavaksi mahdollisimman aurinkoiseen paikkaan ja suojaan voimakkaalta tuulilta. Jos mahdollista, vältä kasvihuoneen sijoittamista varjostavien puiden alle, sillä se edistää sammaloitumista. Samalla pudonneet oksat ja lehdet voivat vahingoittaa kasvihuonetta ja tukkia kourut. Suosittelemme kasvihuoneen sijoittamista sinne, missä vietät suurimman osan ajastasi puutarhassa, varsinkin jos haluat käyttää kasvihuonetta muuhunkin kuin viljelyyn.

TÄRKEÄÄ: Ennen kasvihuoneen pystyttämistä on luotava tasainen alusta, joka vastaa vähintään kasvihuoneen ulkomittoja - tämä helpottaa kasvihuoneen pystyttämistä.

Perustus

Perustus on osa kasvihuonetta, sillä päädyt ja sivut yhdistetään perustuksen kanssa.

Paras järjestys:

1. Varmista alustan tasaisuus.
2. Poraa/kaiva kuopat routimattomaan syvyyteen. Noudata paikallisia suosituksia.
3. Kokoa päädyt ja sivut ja aseta kasvihuone (ilman kattoa/lasia) kuoppien päälle.

4. Asenna valuankkurit ja taivuta niitä hieman päistään piirustuksen osoittamalla tavalla.

5. Tarkista leveysmitat. Tarkista, että diagonaalimitat ovat samat. Tarkista, että kasvihuone on 100-prosenttisesti vaakasuorassa ja suorakulmainen.

6. Täytä kuopat betonilla.

Esimerkki: ø150 mm:n ja 900 mm:n syvyisiin kuoppiin tarvitaan n. 16 l betonia anturaa kohti.

Suosittelun kovettumisajan jälkeen voit jatkaa kasvihuoneen pystyttämistä.

7. Asenna katto.

8. Asenna lasit.

9. Asenna ovet ja ikkunat.

Asennus ilman valua

Jos kasvihuone asennetaan ilman valua, on varmistettava, että se kiinnitetään sopivilla kiinnikkeillä. Asennukseen tarvittavat kiinnikkeet ja ruuvit on hankittava erikseen lähimmästä rautakaupasta, ja niiden on vastattava alustaa. Jos olet ostanut alkuperäisen perustuksen, katkaise kulma- ja keski kiinnikkeet perustuksen tasoon.

Alkuperäinen perustus on suunniteltu valettavaksi, joten se vaatii lisäporausta ja lisää materiaaleja. Huomaa, että useimmat vakuutusyhtiöt eivät kata kasvihuoneita, joissa ei ole valettua perustusta.

Kasvihuoneen asennusjärjestys

Noudata käyttöohjeen asennusjärjestystä.

Aseta osat piirustuksen mukaisesti ja kokoa sitten lohkot kuvien osoittamassa järjestyksessä. Älä kiristä liitoksia ennen kuin koko lohko on koottu.

Kun kaikki lohkot ovat valmiita, kasvihuoneen runko voidaan koota.

HUOM: Useissa kohdissa käyttöohjeessa mainitaan, että profiilikanaviin on asetettava ylimääräisiä ruuveja. Näitä käytetään elementtien kokoamiseen myöhemmin prosessin aikana.

Ovet ja ikkunat

Voitele oven ruuvit öljyllä kokoonpanon helpottamiseksi. Ovien ja ikkunoiden lasit asennetaan samanaikaisesti profiilien kanssa.

TÄRKEÄÄ: Tarkista ennen lasien asentamista, että päädyt ja sivut ovat pystysuorassa ja suorassa kulmassa.

Kun lasien/polykarbonaattilevyjen asennustyö on aloitettu, se on saatettava loppuun samalla kertaa.

Lasien asennus

Asenna lasitusnauha (#42) kuvan mukaisesti kaikkiin sivupilareihin, kattopalkkeihin, päätypilareihin, kulmapilareihin, päätypalkkeihin ja ovipilareihin.

Suosittelava järjestys: katto - sivut - päädyt.

Aseta lasi paikalleen ja asenna kiinnityslistat ennen siirtymistä seuraavaan lasiin.

HUOM: Kiinnityslistat on asetettava samanaikaisesti lasin molemmille puolille.

Työkalut

Kasvihuoneen kokoamiseen tarvitaan käyttöohjeessa esitetyt työkalut.

Vinkkejä ja vihjeitä

Katso www.juliana.com lisää vinkkejä kasvihuoneen määrittämiseen.

Kunnossapito

- Voitele oven saranat, lukko ja mahdolliset liukukiskot noin kuuden kuukauden välein.
- Kiristä ruuvit/mutterit.
- Puhdista kourut lehdistä jne.
- Säädi ikkunoita tarvittaessa.
- Vaihda rikkoutuneet lasit.
- Puhdista kasvihuone ennen ja jälkeen kasvukauden.

Talvi- ja myrskysuojaus

Suosittelomme seuraavia toimenpiteitä kasvihuoneen suojaamiseksi talven varalta:

- Tue katto.
- Poista lumi katolta.
- Varmista, että kasvihuoneen päälle ei pääse putoamaan lunta katoilta tai puista.
- Poista automaattisten tuuletusluukunavaajien sylinterit (lisävaruste).
- Lukitse ovet ja tuuletusluukut tuulen aiheuttamien vaurioiden estämiseksi.

Huomaa, että kaikki vakuutukset eivät automaattisesti kata kasvihuoneita.

Takuuilmoitus - 12 vuoden takuu

Takuuilmoituksen koko teksti on osoitteessa www.juliana.com

Myönämme kasvihuoneelle 12 vuoden takuun edellyttäen, että se on asennettu asennusohjeiden mukaisesti ja sitä huolletaan ohjeiden mukaisesti. Mahdolliset viat ja puutteet on ilmoitettava välittömästi.

Kasvihuoneen yleisiä kunnossapito-ohjeita koskien mm. puhdistusta, voitelua ja muttereiden/ruuvien kiristämistä on noudatettava, koska se voi vaikuttaa kasvihuoneen rakenteelliseen laatuun ja sen kestävyteen tuuli- ja lumikuormia vastaan.

Huomaa, että edellä mainittu takuu ei kata seuraavia;

- Puutteellisen voitelun ja huollon aiheuttamat vauriot ja toimintahäiriöt.
- Maalatuille kasvihuoneille myönnetään kahden vuoden maalipinnan kattava takuu.
- Maaleissa voi esiintyä sävyeroja, ja profiileissa voi olla pieniä jälkiä, jotka johtuvat profiilien ripustamisesta maalausprosessin aikana. Tämä ei ole reklamaatioperusta.
- Lasit, polykarbonaattilevyt, rahti, kokoonpano, mahdollinen purkaminen, mahdolliset välilliset vahingot, työkuannukset jne.
- Tuotteet, joita rasittavat ulkoiset vaikutukset, kuten muut rakenteet, ilmastovaikutukset, ilkalta, ylivoimainen este tai muut ulkoiset olosuhteet. Muista esimerkiksi poistaa lumi katolta, jotta vältät liiallisesta painosta johtuvat mahdolliset rikkoutumiset.
- Kuluvat osat (kuten kahvat, pyörät, liukukiskot, sylinterit ja lukituslaitteet). Kuluvat osat on vaihdettava päivittäisen käytön, käytön ja toiminnan perusteella.
- Takuu raukeaa myös, jos tuotteen vika johtuu osien virheellisestä/epätarkoitukseenmukaisesta käytöstä.

HUOMAA: kasvihuone on yksikerroksinen rakenne, joka ei ole 100-prosenttisesti vesitiivis. Sääolosuhteista riippuen vuotoja voi esiintyä katoissa, ikkunoissa, ovissa ja kulmissa. Kehotamme sinua pitämään tämän mielessäsi, kun suunnittelet kasvihuonettasi.

Reklamaatiot

Meillä on tiukat laatuvaatimukset virheettömän tuotteen varmistamiseksi. Jos tuotteessa on kaikkea huolimatta vikoja tai puutteita, ota yhteys jälleenmyyjään. Muista ilmoittaa kasvihuoneen mallin nimi ja osan numero.

Toivotamme sinulle onnea uuden kasvihuoneesi johdosta ja toivomme, että siitä on sinulle iloa moneksi vuodeksi.

Gratulujemy wyboru Państwa nowej szklarni

Juliana Drivhuse A/S to duńska, prywatna firma założona w 1963 roku. Sami projektujemy, opracowujemy i produkujemy nasze szklarnie w oparciu o zasady prostoty, estetyki, funkcjonalności i jakości. Na przestrzeni lat przejęliśmy szereg konkurencyjnych firm, dzięki czemu dziś oferujemy produkty aż trzech marek: Halls, Juliana i Gabriel Ash. W asortymencie każdej z nich znajdują się artykuły o unikalnych wzorach i funkcjach, ale ich wspólną cechą jest odpowiedni stosunek jakości do ceny.

Wszystkie produkty są projektowane i wytwarzane tak, by przetrwały wiele lat i by pomagały stworzyć warunki do wygodnego życia, niezależnie od tego, czy mają one służyć głównie do upraw, czy też jako swojego rodzaju oaza w ogrodzie. Na stronie internetowej www.juliana.com można znaleźć więcej informacji o firmie, poszczególnych markach i szerokiej gamie akcesoriów do naszych szklarni.

Niniejsza instrukcja

Aby prawidłowo wykonać montaż nowej szklarni, należy ściśle stosować się do zaleceń zawartych w niniejszej instrukcji. Wszystkie śruby, nakrętki i kształtki zostały zapakowane w osobne pudełka.

UWAGA: Niniejsza instrukcja może dotyczyć kilku rozmiarów tego samego modelu szklarni.

Wszystkie rysunki szczegółowe zostały oznaczone symbolem:

Widok od wewnątrz:



Widok od zewnątrz:



W niektórych miejscach wskazano, że komponent z pudełka powinien zostać wykorzystany do montażu elementu przedstawionego na kolejnej stronie. Informuje o tym symbol:



Środki ostrożności

- Zaleca się, aby montaż odbywał się przy suchej i bezwietrznej pogodzie.
- Przystępując do montażu należy poprosić o pomoc inną osobę.
- Montując elementy szklane należy zawsze nosić rękawiczki. Szkło ma ostre krawędzie, szczególnie jeśli pęknie.
- Należy uczulić pomocników, a w szczególności dzieci na fakt, że stłuczone szkło stanowi zagrożenie. Natychmiast należy je zebrać i usunąć zachowując należytą ostrożność.
- Ewentualną drabinę należy ustawić na płaskiej powierzchni.

Wybór miejsca montażu

Odpowiednia lokalizacja szklarni ma decydujące znaczenie, nie tylko dla stworzenia roślinom optymalnych warunków wzrostu, ale również dla pełnego wykorzystywania jej walorów. Zaleca się umieszczenie szklarni w możliwie jak najbardziej nasłonecznionym miejscu, nienarażonym na działanie silnego wiatru. Na tyle, na ile jest to możliwe należy unikać montowania szklarni pod rzucającymi cień drzewami, ponieważ będzie to sprzyjało wzrostowi glonów. Jednocześnie opadające gałęzie i liście mogą uszkodzić konstrukcję i blokować rynny. Zalecamy umieszczenie szklarni w miejscu, w którym najczęściej przebywamy w ogrodzie, zwłaszcza jeżeli planujemy wykorzystywać ją do innych celów, aniżeli sama uprawa roślin.

WAŻNE: Przed montażem należy zapewnić płaskie podłoże odpowiadające co najmniej zewnętrznym wymiarom szklarni – ułatwi to montaż.

Fundament

Fundament stanowi część szklarni, ponieważ szczyty i boki montuje się pojedynczo z bokami fundamentu. Optymalna kolejność:

1. Zapewnić płaskie podłoże.
2. Zaznaczyć i wywiercić/wykopać otwory na głębokość, na której ziemia nie przemarza. Postępować zgodnie z lokalnymi zaleceniami.
3. Zmontować szczyty i boki i umieścić szklarnię (bez dachu/szklą) nad otworami.

4. Zamontować kotwy i wygiąć ich końcówki jak pokazano na rysunku.

5. Sprawdzić wymiar na szerokość. Upewnić się, czy przekątne są równe. Upewnić się, czy konstrukcja została ustawiona w poziomie i pod odpowiednim kątem.

6. Zalać dotki betonem.

Przykład: przy $\varnothing 150$ mm i głębokości 900 mm stosuje się około 16 l betonu na otwór.

Po zalecanym czasie utwardzania można kontynuować montaż szklarni.

7. Zamontować dach.

8. Wstawić szkło.

9. Wstawić drzwi i okna.

Montaż bez kotwienia

Montując szklarnię bez kotwienia należy się upewnić, że zostanie ona zamocowana za pomocą odpowiednich wsporników. Wsporniki i śruby/wkręty do montażu należy kupić osobno w sklepie budowlanym. Prosimy pamiętać o tym, że muszą one być odpowiednio w stosunku do podłoża. W przypadku zakupu oryginalnego fundamentu wsporniki narożne i ew. środkowe należy przyciąć na takiej samej wysokości, co fundament.

Oryginalny fundament został zaprojektowany z myślą o kotwieniu go w ziemi, w związku z czym należy liczyć się z koniecznością wykonania dodatkowych wykopów i zakupu materiałów. Należy pamiętać o tym, że większość towarzystw ubezpieczeniowych nie obejmuje ochroną szklarni montowanych bez zakotwionego fundamentu.

Kolejność montażu szklarni

Należy przestrzegać kolejności montażu przedstawionej w instrukcji.

Użyć elementy w sposób pokazany na rysunku, a następnie zmontować sekcję w przedstawionej kolejności. Dopóki cała sekcja nie zostanie zmontowana, nie należy całkowicie dokręcać nakrętek. Po przygotowaniu wszystkich sekcji można przystąpić do montażu szkieletu konstrukcji.

UWAGA: W kilku miejscach w instrukcji wskazano, że w kanałach profili należy umieścić dodatkowe wkręty. Postępuj one do późniejszego montażu elementów.

Drzwi i okna

Nasmarować śruby drzwi olejem w celu ułatwienia montażu. Szkło w drzwiach i oknach montuje się jednocześnie z montażem profilu.

WAŻNE: Przed zamontowaniem szkła należy sprawdzić, czy szczyty i boki konstrukcji zostały ustawione w pionie i pod odpowiednim kątem. Szkło należy montować „na raz”.

Montaż szkła

Zamontować sznur uszczelniający (#42) zgodnie z rysunkiem na wszystkich prętach bocznych, dachowych, szczytowych, słupkach narożnych, dźwigarach szczytowych i słupkach drzwiowych. Zalecana kolejność: dach – boki – szczyty.

Wstawić jedną szybę i zamontować listwy montażowe przed przystąpieniem do montażu kolejnej.

UWAGA: Listwy montażowe należy montować jednocześnie po obydwu stronach szyby.

Narzędzia

Do montażu szklarni niezbędne są wskazane w instrukcji narzędzia.

Porady i wskazówki

Zobacz www.juliana.com, aby uzyskać więcej wskazówek dotyczących konfiguracji szklarni.

Konserwacja

- Średnio raz na 6 miesięcy smarować zawiasy, zamki i ew. prowadnice w drzwiach.
- Dokręcać śruby/nakrętki.
- Czyszczyć rynny z liści i in.
- Ew. regulacja okien.
- Wymiana uszkodzonego szkła.
- Przed sezonem wegetacyjnym i po jego zakończeniu szklarnię należy wyczyścić.

Zabezpieczenie przed zimą i burzami

Na obszarach, gdzie mogą występować opady śniegu, zalecamy następujące zabezpieczenia:

- Podparcie sekcji dachowej.
- Usunięcie dużych ilości śniegu z dachu.
- Zabezpieczenie przed miasami śniegu spadającymi np. z drzew lub dachów budynków.
- Demontaż siłowników automatycznych otwieraczy okien (wyposażenie dodatkowe).
- Zamocowanie drzwi i okien w taki sposób, by wiatr nie uszkodził szklarni.

Należy pamiętać o tym, że w przypadku wielu towarzystw ubezpieczeniowych ochrona nie obejmuje szklarni w sposób automatyczny.

Oświadczenie gwarancyjne – 12 lat gwarancji

Pełną treść oświadczenia gwarancyjnego można znaleźć na stronie www.juliana.com.

Pod warunkiem zamontowania szklarni zgodnie z zaleceniami zawartymi w instrukcji montażu oraz prawidłowej konserwacji, udzielamy 12-letniej gwarancji. Ewentualne wady i usterki należy zgłaszać niezwłocznie.

Należy przestrzegać zaleceń dotyczących ogólnej konserwacji szklarni, w tym czyszczenia, smarowania oraz dokręcania nakrętek/śrub, ponieważ mogą one mieć znaczenie dla jakości konstrukcyjnej szklarni oraz jej odporności na obciążenie wiatrem i śniegiem.

Należy pamiętać o tym, że powyższa gwarancja nie obejmuje:

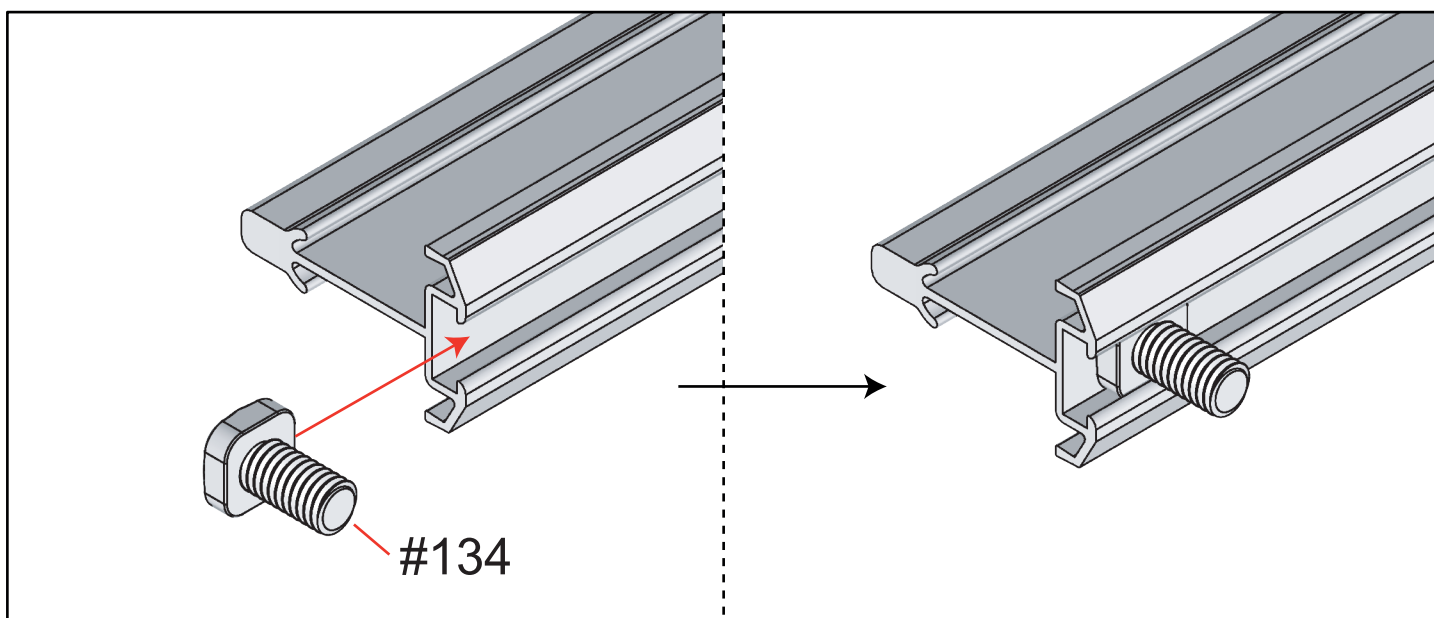
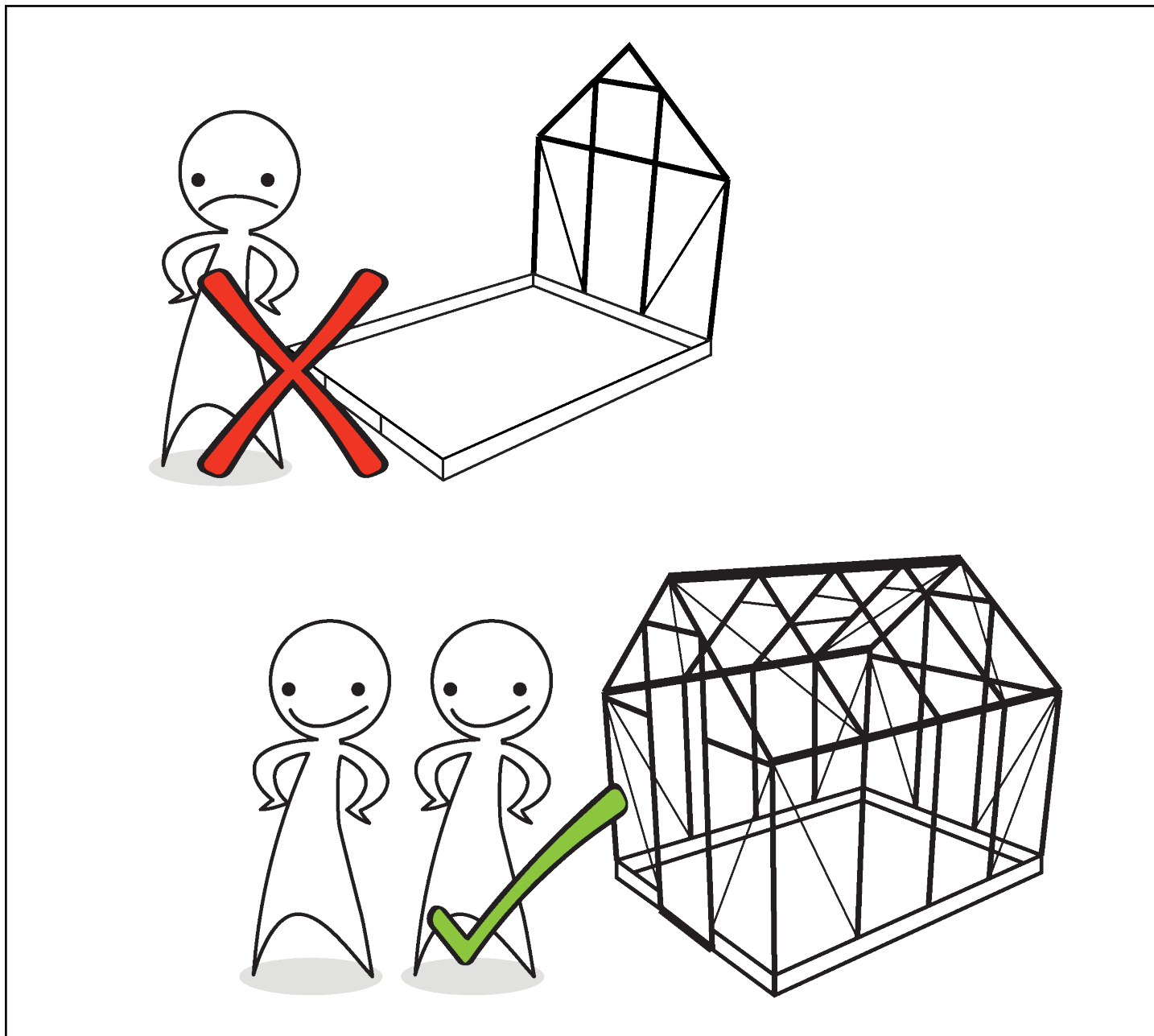
- Uszkodzeń i problemów o charakterze funkcjonalnym wynikających z braku smarowania i konserwacji.
- W przypadku szklarni lakierowanych, na lakier obowiązuje dwuletnia gwarancja.
- Mogą wystąpić różnice odcieni. Na profilach mogą występować również niewielkie ślady związane z ich podwieszeniem podczas procesu lakierowania. Nie stanowią one podstawy do reklamacji.
- Szkła, poliwęglanu, transportu, montażu, ew. demontażu, ew. szkód ubocznych, kosztów robocizny i in.
- Produktów narażonych na oddziaływanie zewnętrzne takie jak: elementy konstrukcyjne innych budynków, oddziaływanie atmosferyczne, akty wandalizmu, siła wyższa lub inne okoliczności zewnętrzne. Należy pamiętać o usuwaniu śniegu z dachu, by uniknąć jego zarwania z uwagi na nadmierne obciążenie.
- Części eksploatacyjnych (takich jak uchwyty, koła, prowadnice, siłowniki i zamki). Tego rodzaju części należy wymieniać w zależności od ich codziennego użytkowania i obrotu.
- Gwarancja wygasa również, jeżeli wada produktu wynika z nieprawidłowego/niewłaściwego zastosowania poszczególnych części konstrukcji.

UWAGA: Szklarnia stanowi konstrukcję jednowarstwową, która nie jest w 100% szczelna. W zależności od warunków atmosferycznych mogą występować nieszczelności na dachu, przy oknach, drzwiach i w narożnikach. Podczas urzędowania szklarni należy mieć to na względzie.




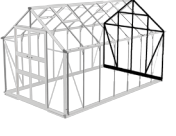
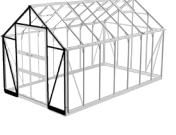
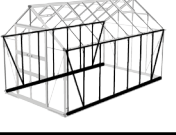
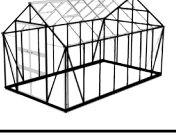
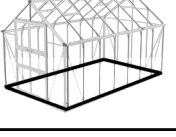
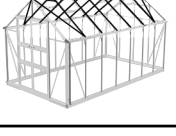
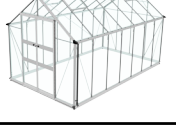
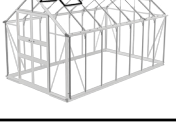
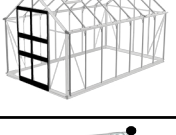
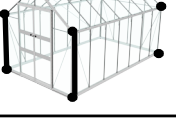

Reklamacje

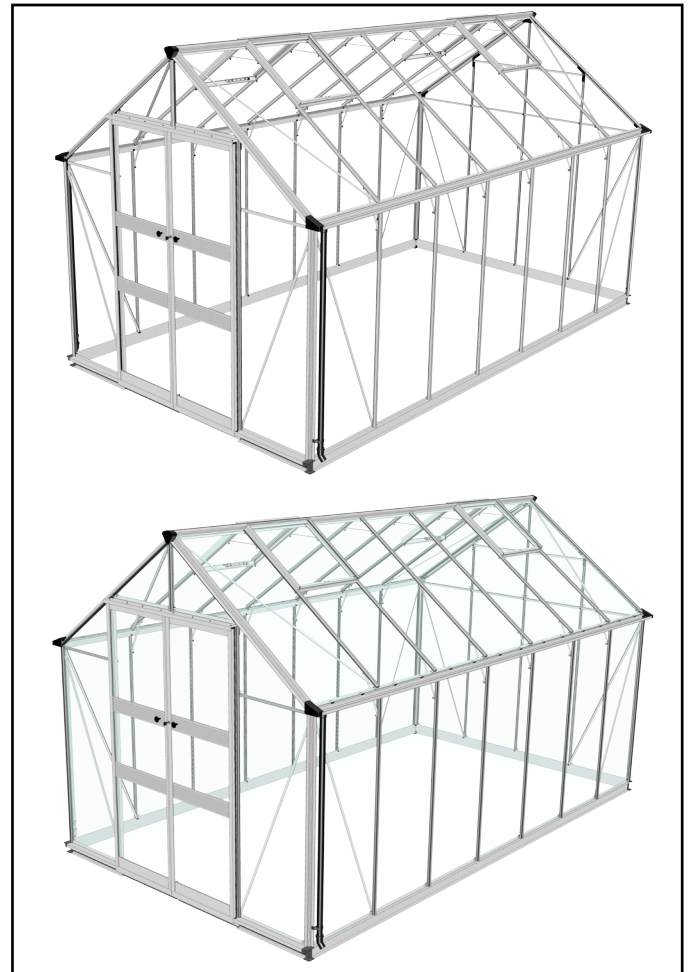
Zależy nam na tym, by oferować naszym klientom produkty wolne od wad, dlatego też przestrzegamy rygorystycznych wymogów jakościowych. Jeżeli mimo to stwierdzą Państwo jakiegokolwiek wady lub usterki, prosimy o kontakt z dystrybutorem. W takim wypadku prosimy o przygotowanie modelu szklarni oraz numeru komponentu.

Gratulujemy zakupu nowej szklarni. Mamy nadzieję, że będzie ona służyć Państwu przez wiele lat.



Oversigt - Survey - Übersicht - Översikt - Détails -
Overzicht - Sisällys - Zawartość

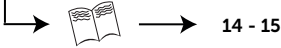
	
	14 - 15
	16 - 17
	18 - 19
	20
	21
	22 - 23
	24 - 25
	26 - 27
	28 - 29
	30 - 36
	37 - 42
	43



Anbefalet Værktøj - Recommended Tools -
Empfohlenes Werkzeug - Rekomenderas Verktyg
- Recommandés Outillage -
Aanbevolen Gereedschap -
Suositellut Työkalut - Zalecane Narzędzia




















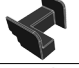
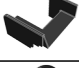

Oversigt - Survey - Übersicht - Översikt - Détails - Overzicht - Sisällys - Zawartość

BOX 1		Fittings		
				
#	BOX 2	810	812	814
Baggavl - Rear gable - Hintergiebel				
5	30-309331492-5	4	4	4
6	30-137842500-6	1	1	1
7	30-228501921-7	2	2	2
8	30-10301575-8	2	2	2
10	30-243252486-10	1	1	1
78	30-10301250-19	1	1	1
39	30-228502353-39	1	1	1
#	BOX 3A	810	812	814
Forgavl - Front gable - Vordergiebel				
5	30-309331492-5	4	4	4
8	30-10301575-8	2	2	2
16	30-095841919-16	2	2	2
17	30-137850646-17	2	2	2
19	30-10300632-19	2	2	2
20	30-2079091270-20	1	1	1
62	30-228500422-62	1	1	1
63S	30-10640414-63S	1	1	1
78	30-10301250-78	1	1	1
#	BOX 3B	810	812	814
Dør - Door - Tür				
28	30-158361895-28	3	3	3
29	30-288960610-29	2	2	2
30	30-2081140610-30	1	1	1
31	30-2081140610-31	1	1	1
32	30-2081140610-32	2	2	2
33	30-211740620-33	2	2	2
65	30-209171895-65	1	1	1
420	RN00310420	2	2	2
437N	RN00310437N	4	4	4
















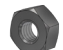




#	BOX 4	810	812	814
Fundament/Tagrende/Tagryg - Base/Gutter/Ridge - Fundament/Dachrinne/Dachfirst				
2	30-2078413118-2	2	-	-
2	30-2078413736-2	-	2	-
3	30-137843118-3	2	-	-
3	30-137843736-3	-	2	-
22	30-2078403118-22	1	-	-
22	30-2078403736-22	-	1	-
#	BOX 4A	810	812	814
Tagrende/Tagryg - Gutter/Ridge - Dachrinne/Dachfirst				
2	30-2078414354-2	-	-	2
22	30-2078404354-22	-	-	1
#	BOX 4B	810	812	814
Fundament - Base - Fundament				
3	30-137844354-3	-	-	2
Vinduer - Windows - Fenster				
24	30-309300636-24	-	-	4
25	30-1070400606-25	-	-	8
26	30-088600610-26	-	-	4
27	30-046940638-27	-	-	4
#	BOX 5	810	812	814
Sider/Tag - Sides/Roof - Seiten/Dach				
1	30-228501492-1	16	20	24
64	30-102640305-64	8	8	8
42	RN00300413	2	2	2
443	00300443	2	2	2
40	30-10640300-40	12	15	18
4	30-10301609-4	8	8	8
Vinduer - Windows - Fenster				
24	30-309300636-24	4	4	-
25	30-1070400606-25	8	8	-
26	30-088600610-26	4	4	-
27	30-046940638-27	4	4	-

#	BOX 11	810	812	814
Montagelister - Cappings - Montageleiste				
C4	RN00311422	44	52	60
C7	RN00311425	17	17	17
H	12470	6	6	6
#	BOX 12	810	812	814
3 mm - Hærdet glas - Toughened glass - Sicherheitsglas (ESG)				
A	00282000	8	8	8
B	00282001	2	2	2
C	00282002	4	4	4
D	00282008	2	2	2
E	00282004	16	18	20
F	00282009	6	8	10
G	00282010	4	4	4
H	00282011	2	2	2

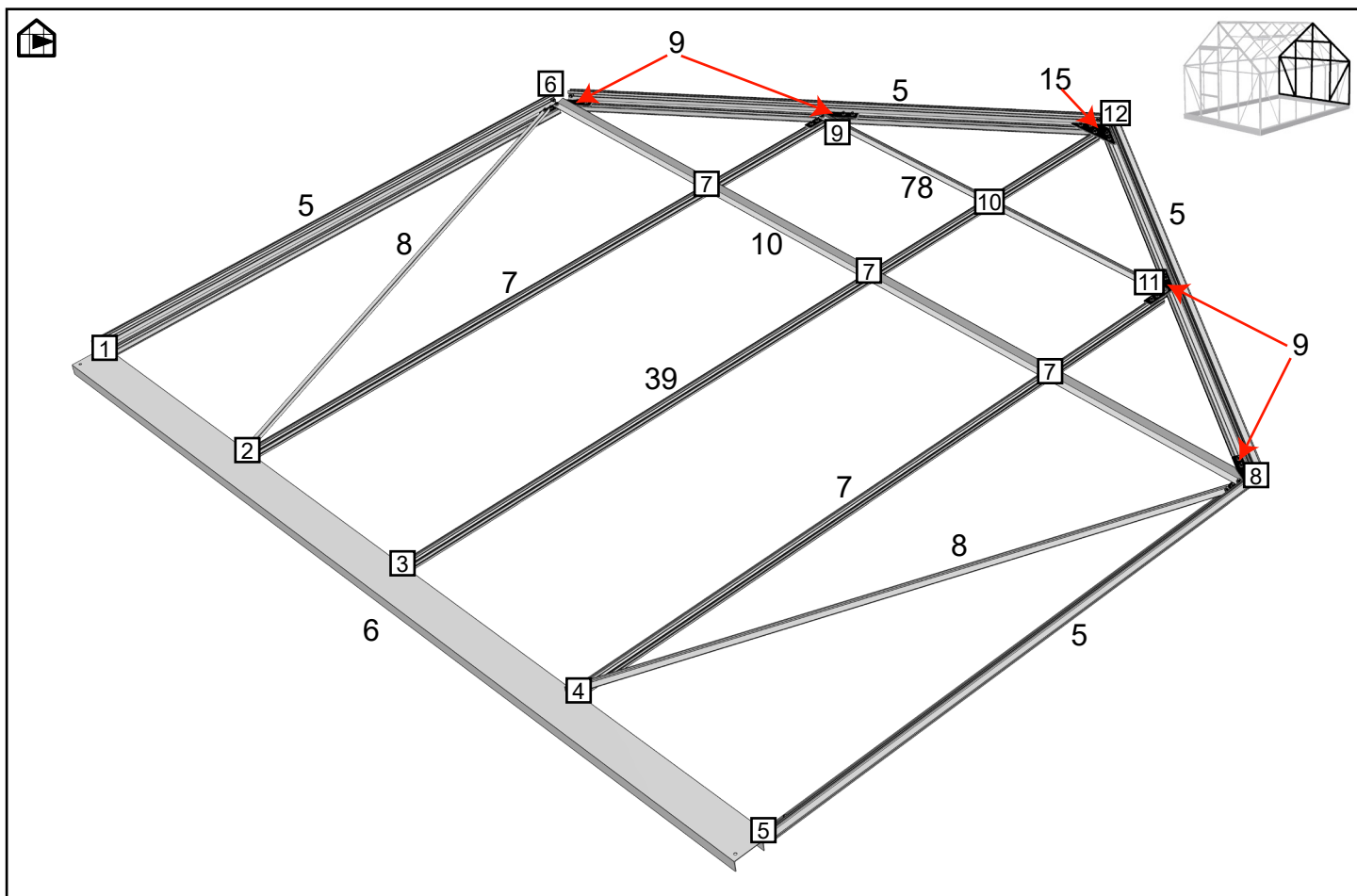
BOX 1

	#	mm	ARTICLE NO.	810 8,1m ²	 812 9,7m ²	 814 11,3 m ²			
	9	-	RN00310237S	6	SUB237	6	SUB237	6	SUB237
	15	-	RN00310232S	2	SUB237	2	SUB237	2	SUB237
	45	4500	RN00300417	1	SUB222	1	SUB222	1	SUB222
	53	-	RN00310453	2	SUB050	2	SUB050	2	SUB050
	54	-	RN00310454	2	SUB050	2	SUB050	2	SUB050
	58	-	RN00310458	20	SUB066 SUB065	24	SUB066 SUB065	28	SUB066 SUB065
	74	-	RN00310450	2	SUB050	2	SUB050	2	SUB050
	90	-	RN00310413S	2	SUB237	2	SUB237	2	SUB237
	98	-	N00310020S	4	SUB221	4	SUB221	4	SUB221
	104	M5 x 5	N00300604	4	SUB203	4	SUB203	4	SUB203
	107	-	RN00310421S	2	SUB214	2	SUB214	2	SUB214
	111	-	RN00310422	1	SUB202	1	SUB202	1	SUB202
	115	-	RN00310462	2	SUB201	2	SUB201	2	SUB201
	116	-	RN00310463	1	SUB201	1	SUB201	1	SUB201
	117	-	RN00310464	1	SUB201	1	SUB201	1	SUB201
	122	-	RN00310443	1	SUB238	1	SUB238	1	SUB238

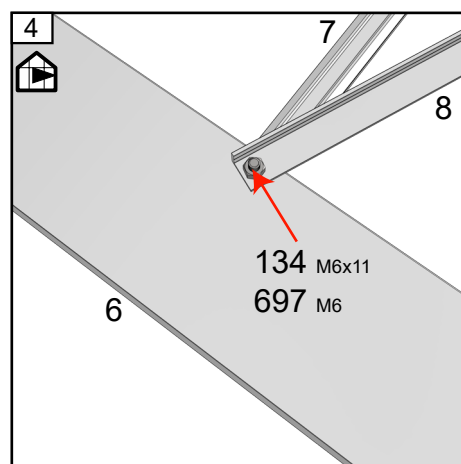
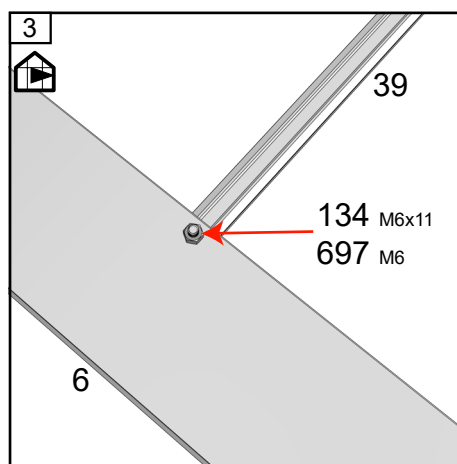
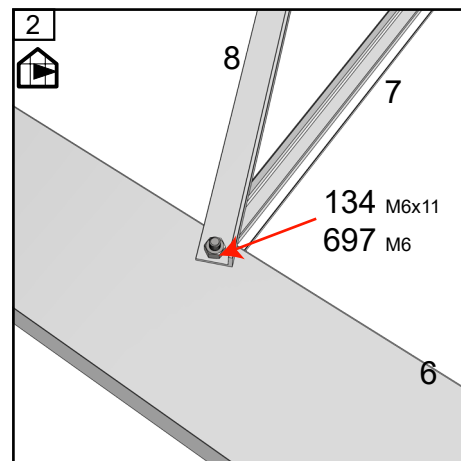
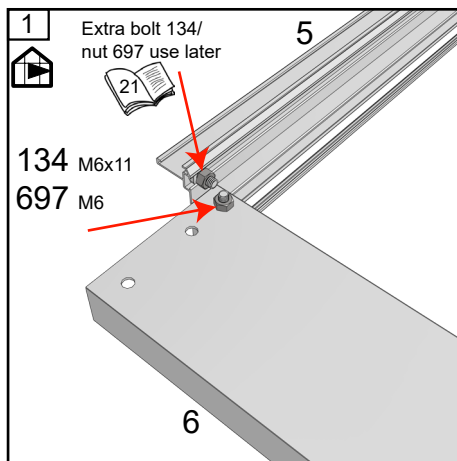
BOX 1

	#	mm	ARTICLE NO.	810 8,1m ²	 812 9,7m ²	 814 11,3 m ²			
	134	M6 x 11	00134	300	SUB207	300	SUB207	300	SUB207
	229	3,5 x 10mm	00229	16	SUB246	16	SUB246	16	SUB246
	301B	-	RN00300301B	4	SUB225	4	SUB225	4	SUB225
	402	3,5 x 6mm	00402	4	SUB203	4	SUB203	4	SUB203
	422	-	00300422	2	SUB211	2	SUB211	2	SUB211
	440	-	00300440	2	F01862	2	F01862	2	F01862
	441A 441B	-	00300441	2	F01863	2	F01863	2	F01863
	442	-	00300442	2	F01864	2	F01864	2	F01864
	451	-	00451B	8	SUB246	8	SUB246	8	SUB246
	461	-	00461	2	SUB210	2	SUB210	2	SUB210
	602	M4 x 8mm	N00300602	26	SUB203	26	SUB203	26	SUB203
	603	M4	N00300603	26	SUB203	26	SUB203	26	SUB203
	625	M6x15	00625	2	SUB207	2	SUB207	2	SUB207
	697	M6	00697	300	SUB208	300	SUB208	300	SUB208
	1645	-	01645	26	SUB203	26	SUB203	26	SUB203
	20-1025	-	20-1025	300	SUB209	300	SUB209	300	SUB209

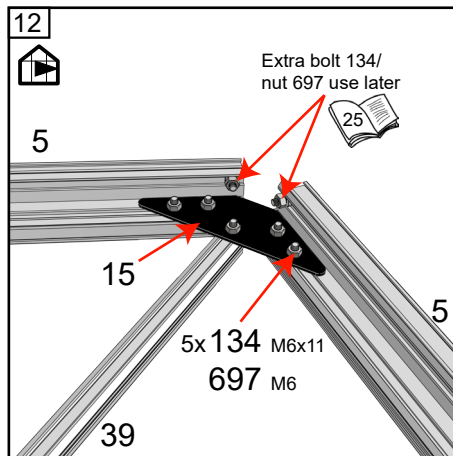
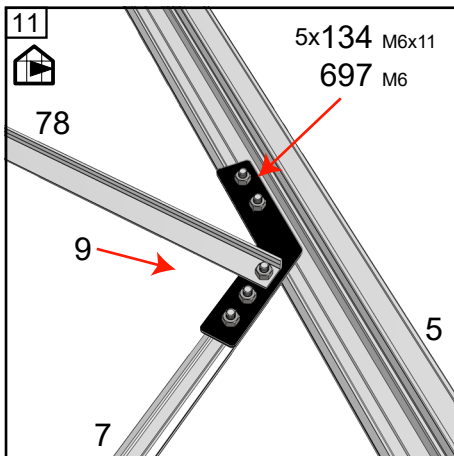
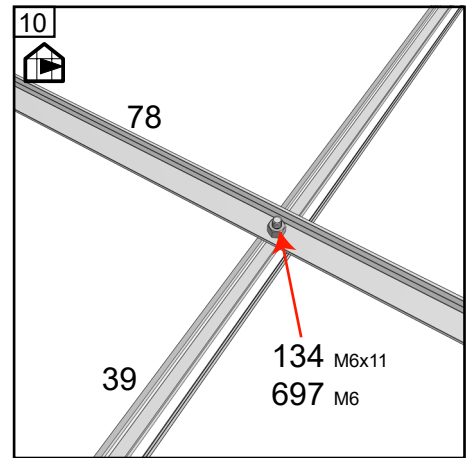
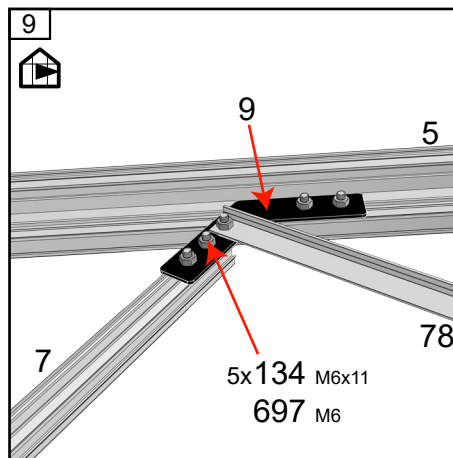
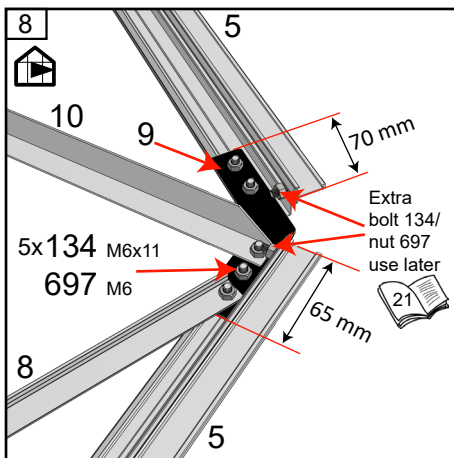
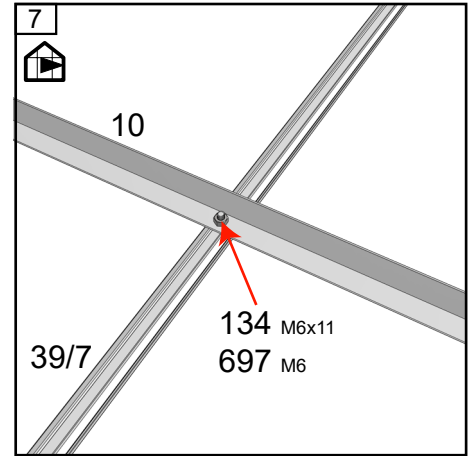
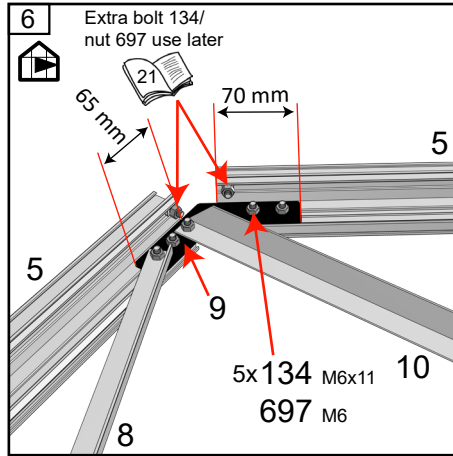
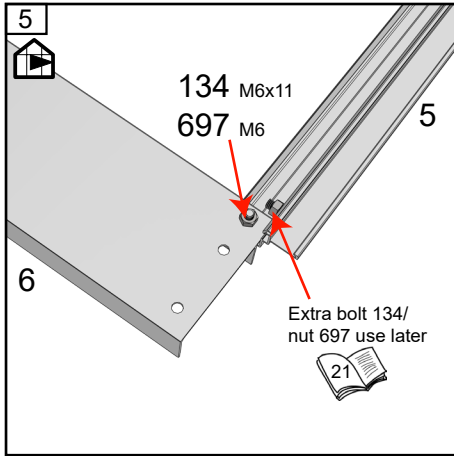
Baggavl - Rear gable - Hintergiebel - Bakgavel - Pignon arrière -
 Achtergevel - Peräpääty - Tylna ściana szczytowa



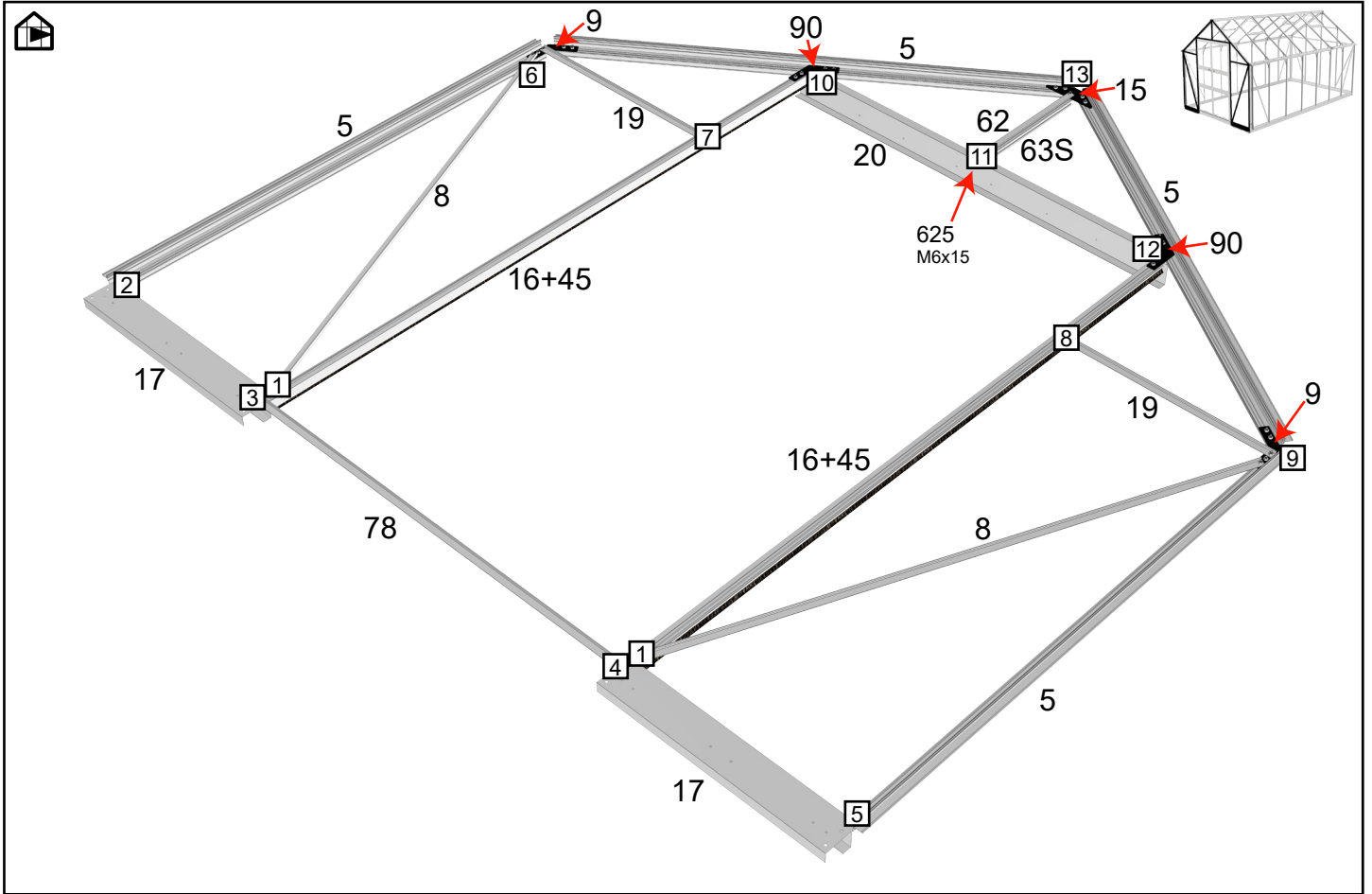
BOX	2	#	mm	Area		
				810	812	814
				8,1m ²	9,7m ²	11,3 m ²
	5	1492	4	4	4	
	6	2500	1	1	1	
	7	1921	2	2	2	
	8	1575	2	2	2	
	10	2486	1	1	1	
	78	1250	1	1	1	
	39	2353	1	1	1	



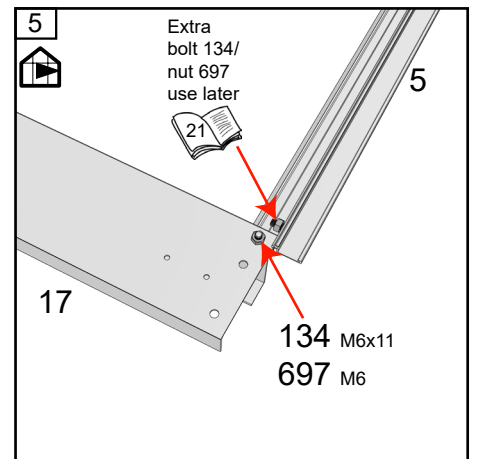
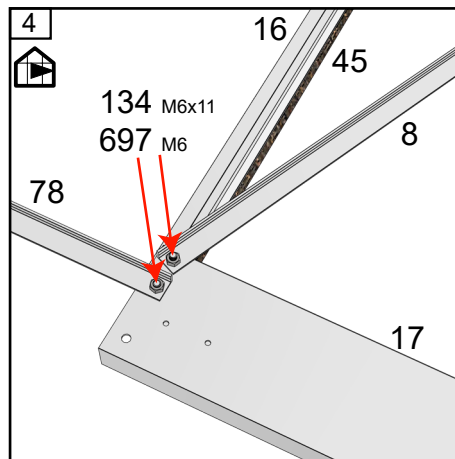
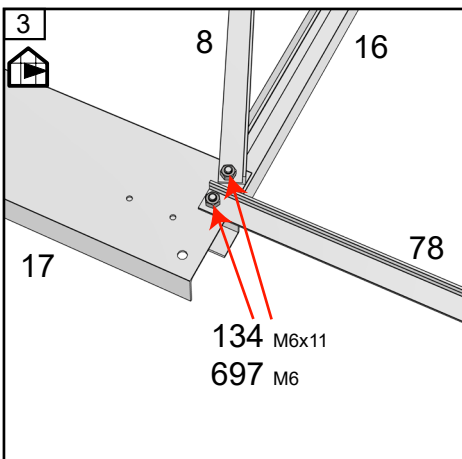
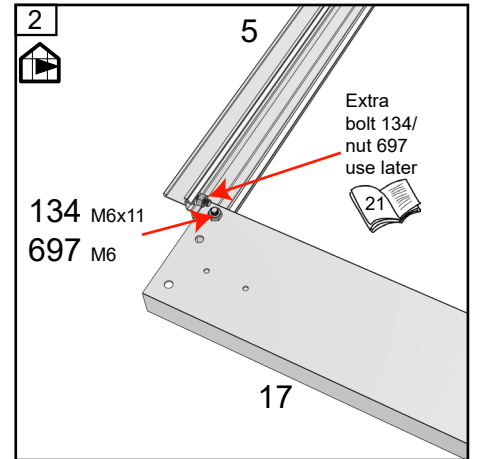
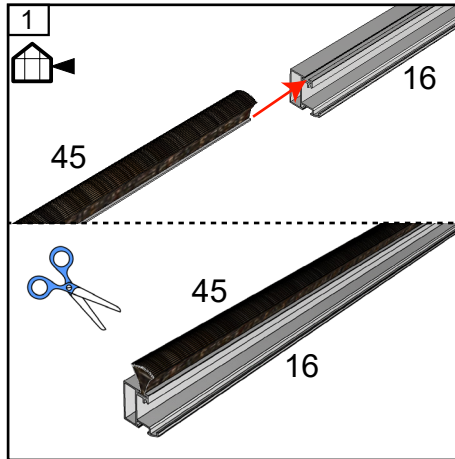
Baggavl - Rear gable - Hintergiebel - Bakgavel - Pignon arrière - Achtergevel - Peräpääty - Tylna ściana szczytowa



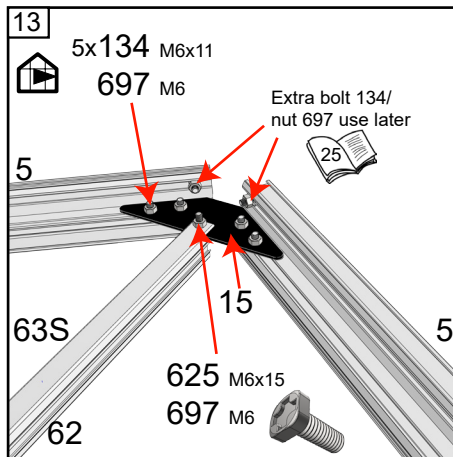
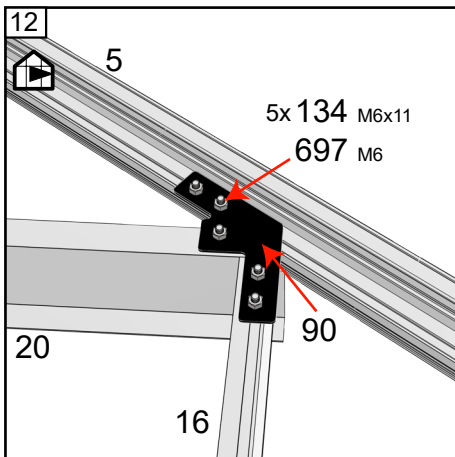
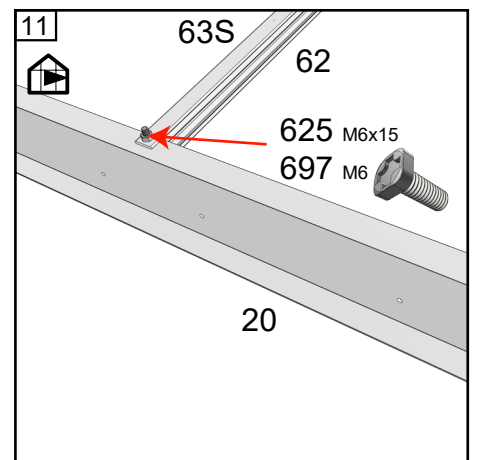
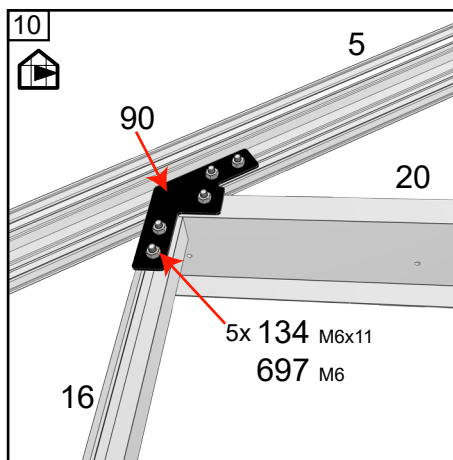
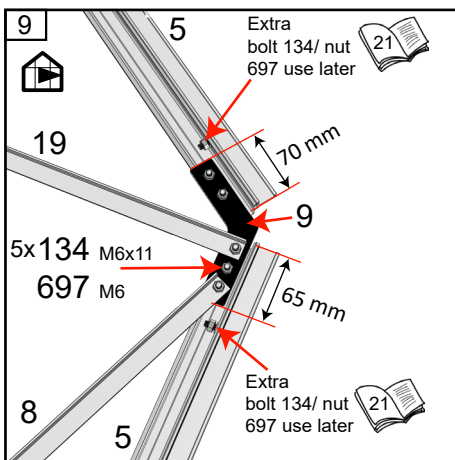
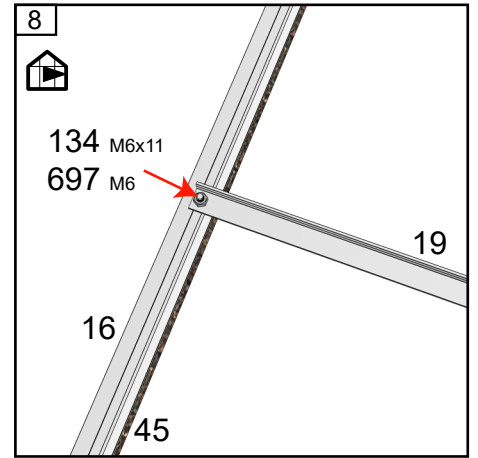
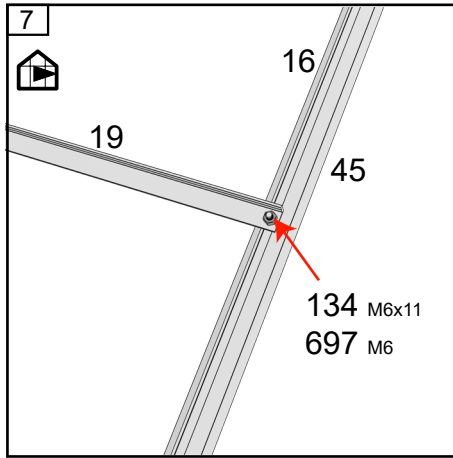
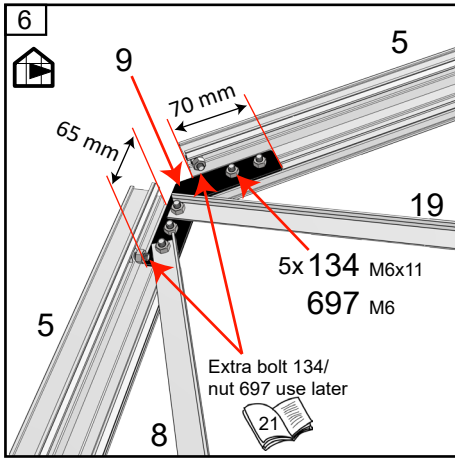
Forgavl - Front gable - Vordergiebel - Frontgavel - Pignon avant -
Voorgevel - Ovipääty - Przednia ściana szczytowa



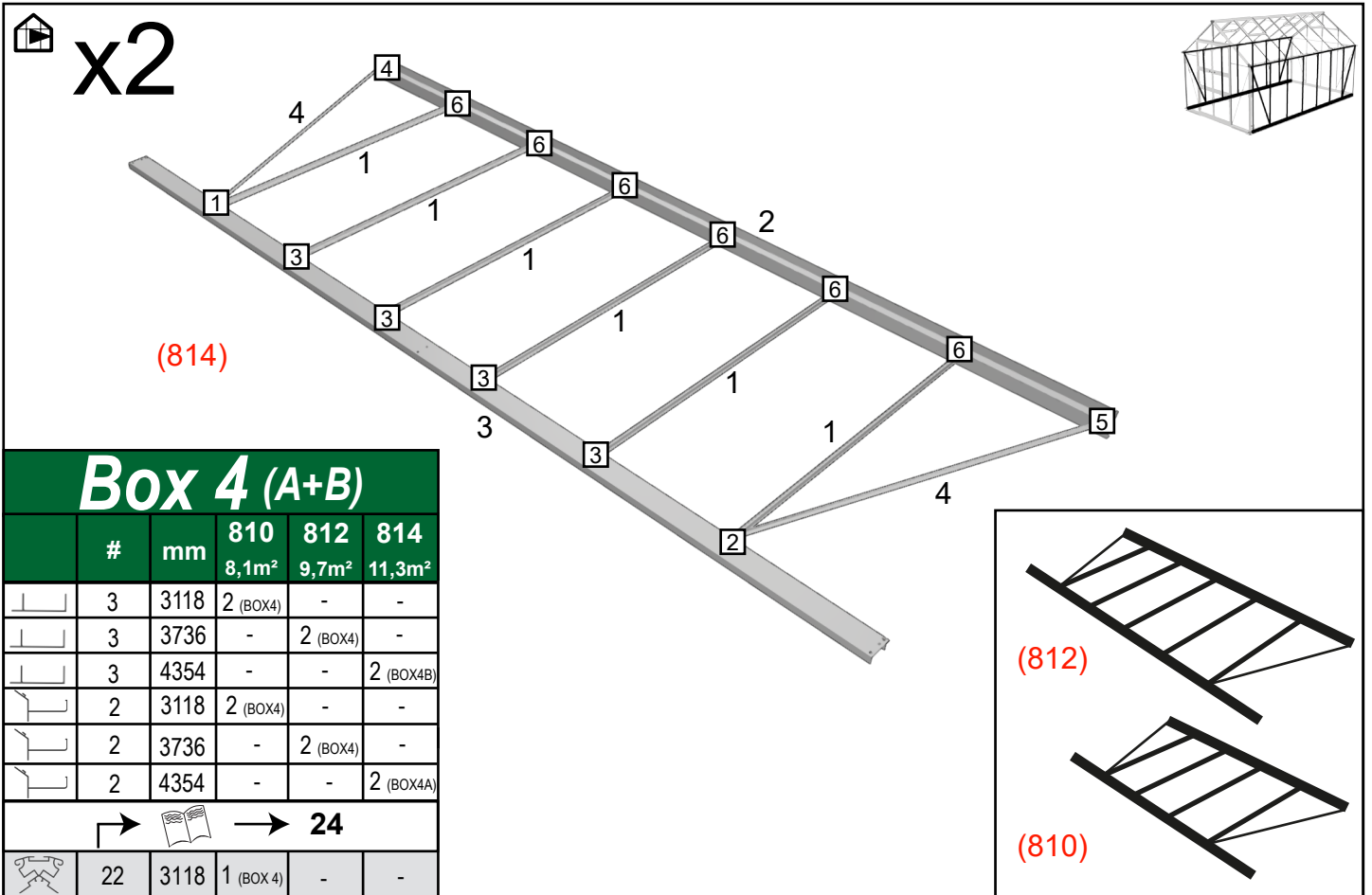
BOX 3A	#	mm	mm		
			810	812	814
			8,1m ²	9,7m ²	11,3 m ²
	5	1492	4	4	4
	8	1575	2	2	2
	16	1919	2	2	2
	17	646	2	2	2
	19	632	2	2	2
	20	1270	1	1	1
	62	422	1	1	1
	63S	414	1	1	1
	78	1250	1	1	1



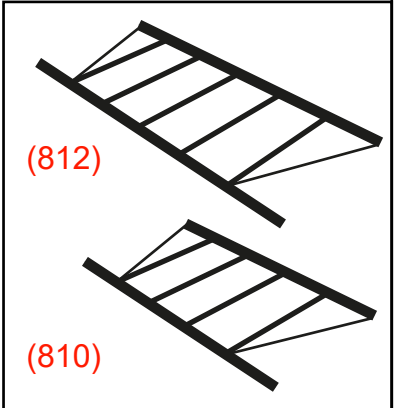
Forgavl - Front gable - Vordergiebel - Frontgavel - Pignon avant -
 Voorgevel - Ovipääty - Przednia ściana szczytowa



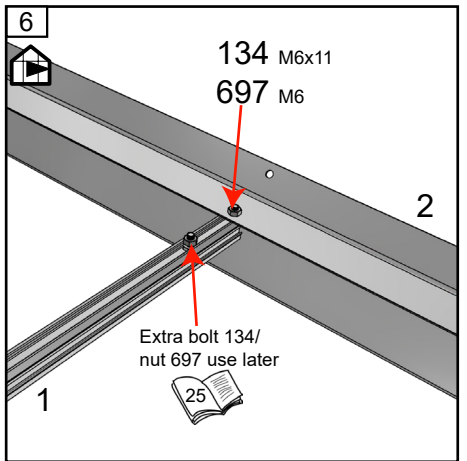
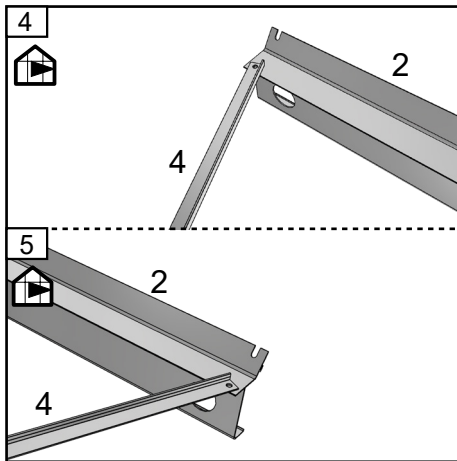
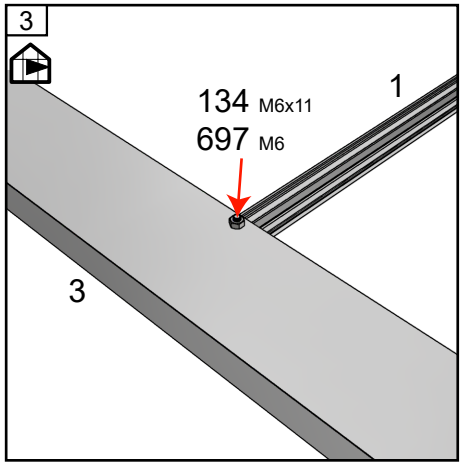
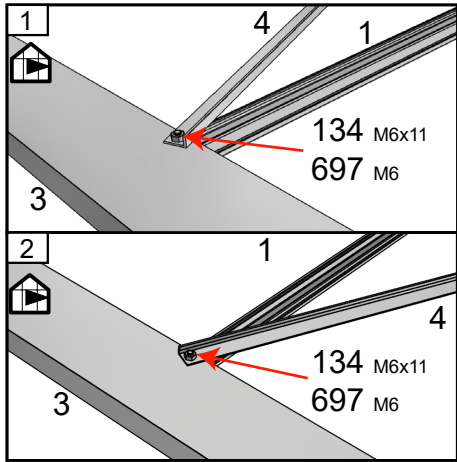
Sider - Sides - Seiten - Sidor - Côtés - Zijkanten - Sivut - Boki



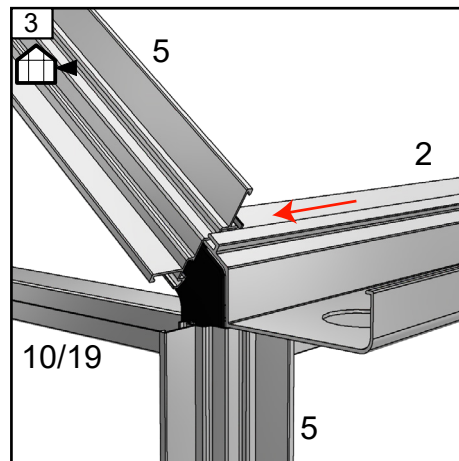
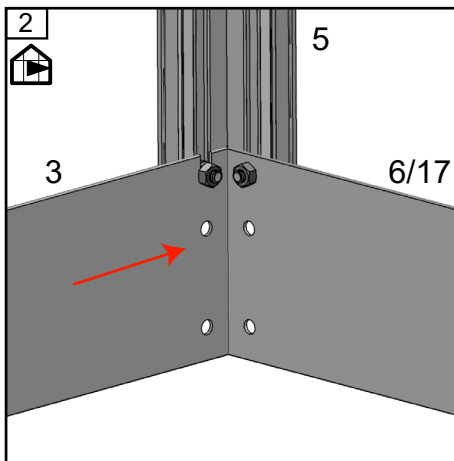
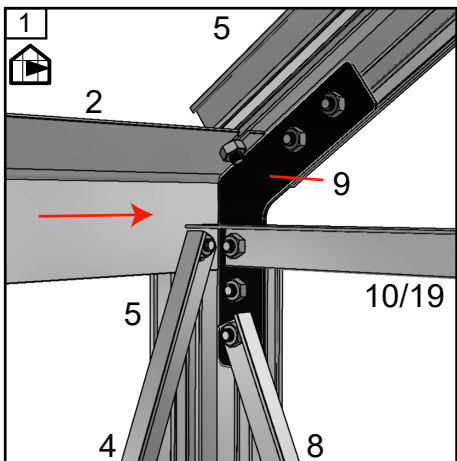
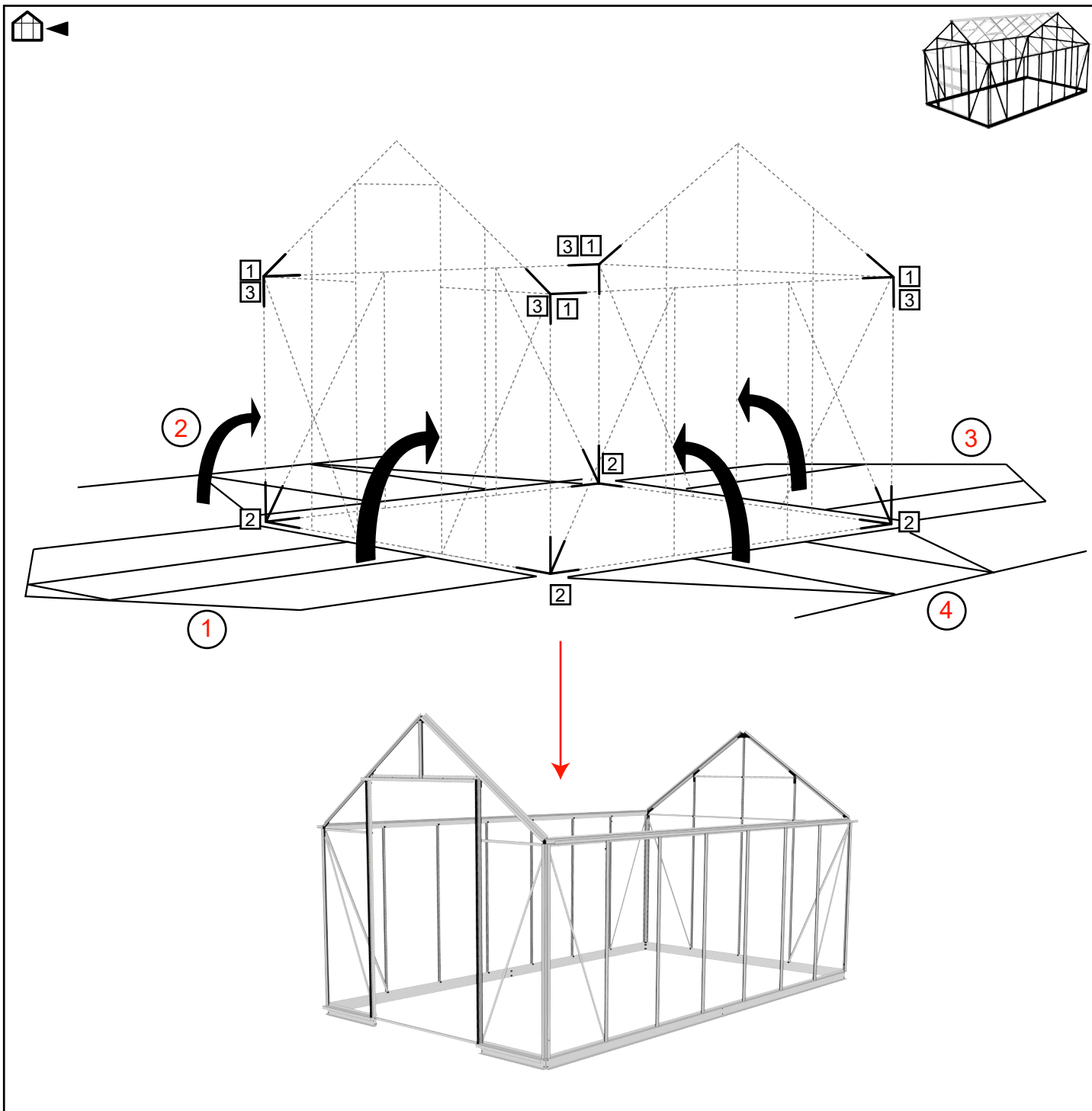
Box 4 (A+B)					
	#	mm	810 8,1m ²	812 9,7m ²	814 11,3m ²
	3	3118	2 (BOX4)	-	-
	3	3736	-	2 (BOX4)	-
	3	4354	-	-	2 (BOX4B)
	2	3118	2 (BOX4)	-	-
	2	3736	-	2 (BOX4)	-
	2	4354	-	-	2 (BOX4A)
			24		
	22	3118	1 (BOX 4)	-	-
	22	3736	-	1 (BOX 4)	-
	22	4354	-	-	1 (BOX 4A)
			28		
	09039/ 09039S/ 09039DG		-	-	4 (BOX 4B)



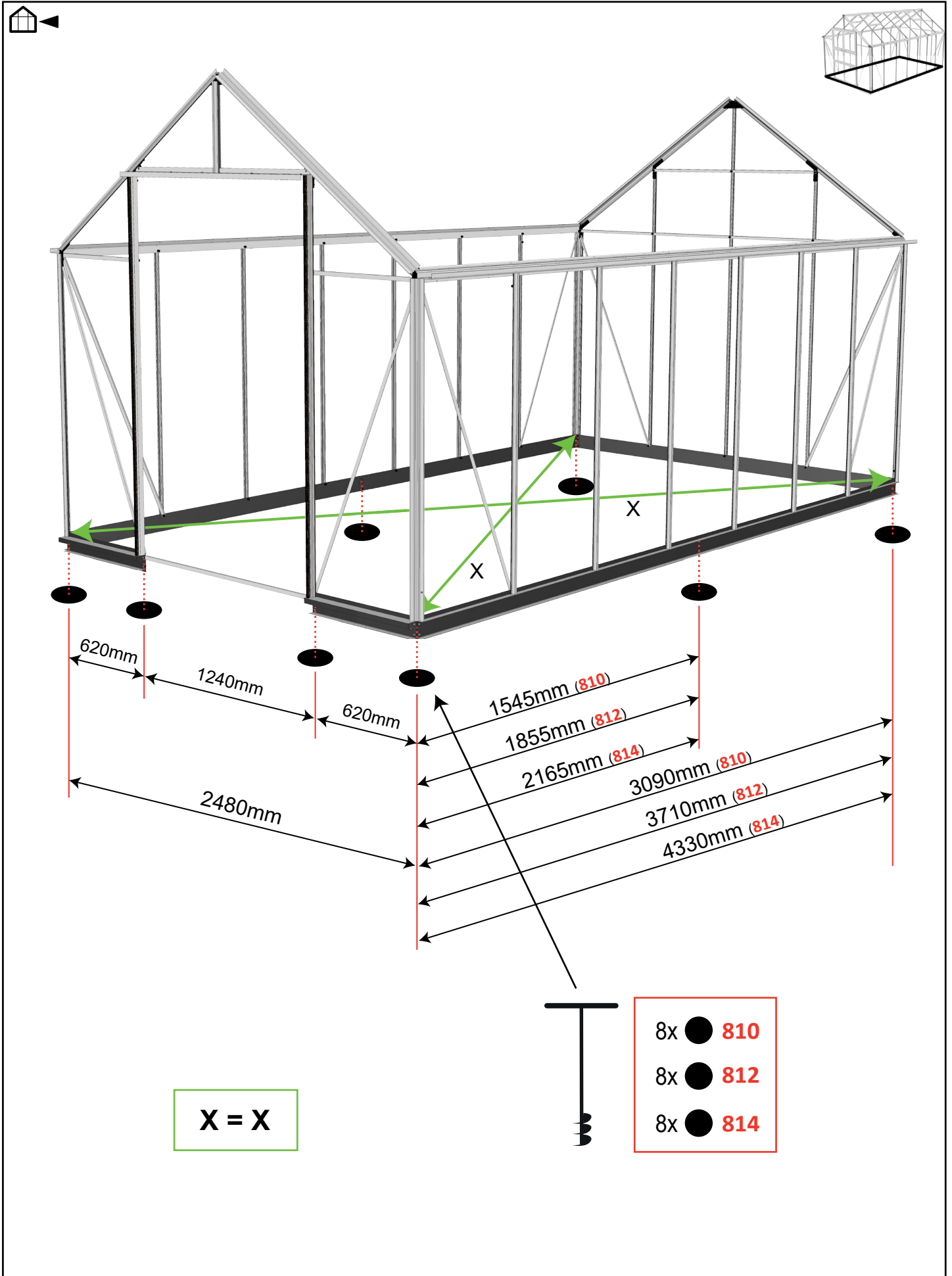
BOX 5					
	#	mm	810 8,1m ²	812 9,7m ²	814 11,3m ²
	1	1492	8	10	12
	4	1609	4	4	4
			22		
	64	305	8	8	8
			24		
	4	1609	4	4	4
	1	1492	8	10	12
	40	300	12	15	18
			26		
	42	64 m	2	2	2
			28		
	09039/ 09039S/ 09039DG		4	4	-
			37		
	443	1450	2	2	2



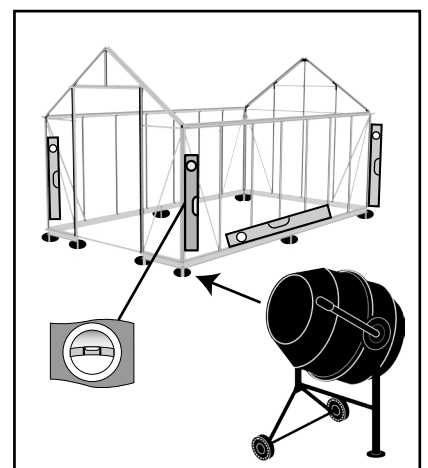
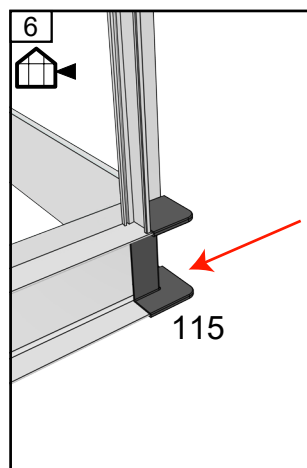
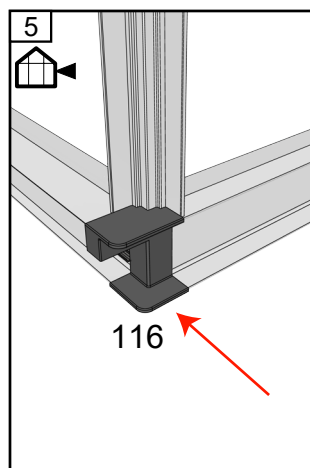
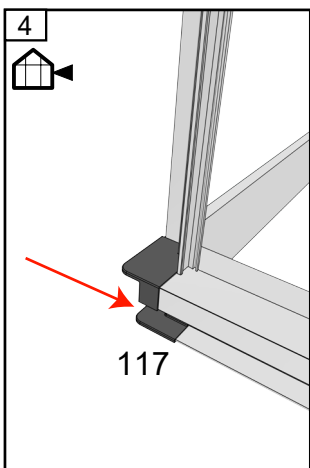
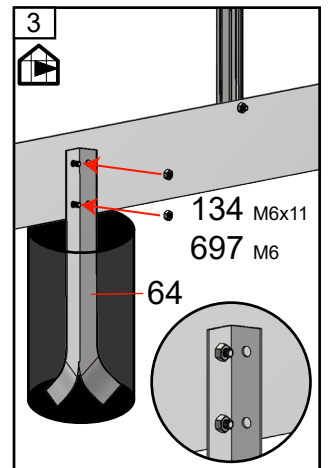
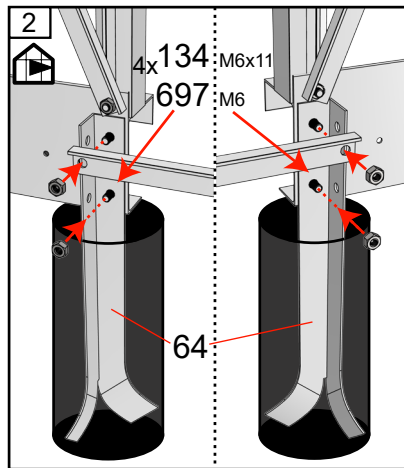
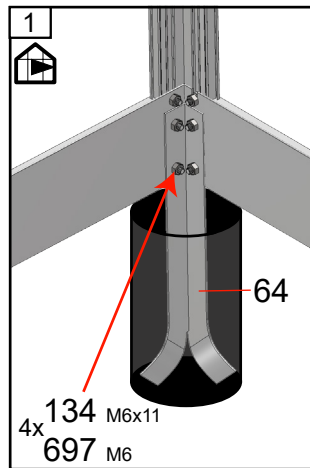
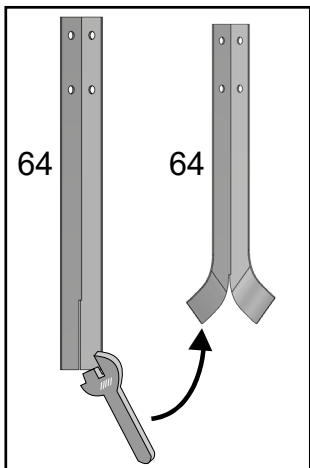
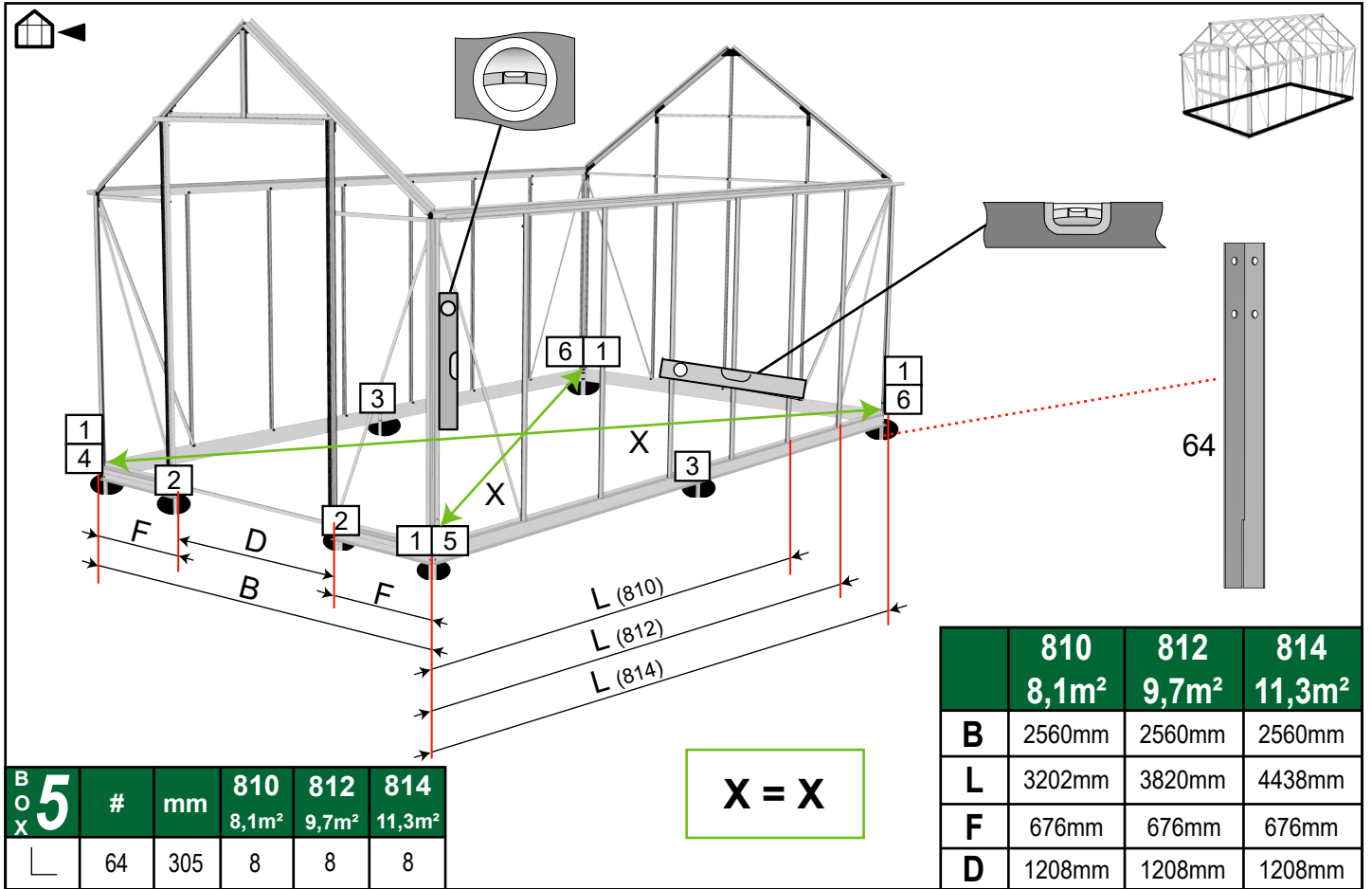
Samling - Assemble - Verbinden - Montera - Assemblage - Monteren -
kokoaminen - Montaż Stelaza



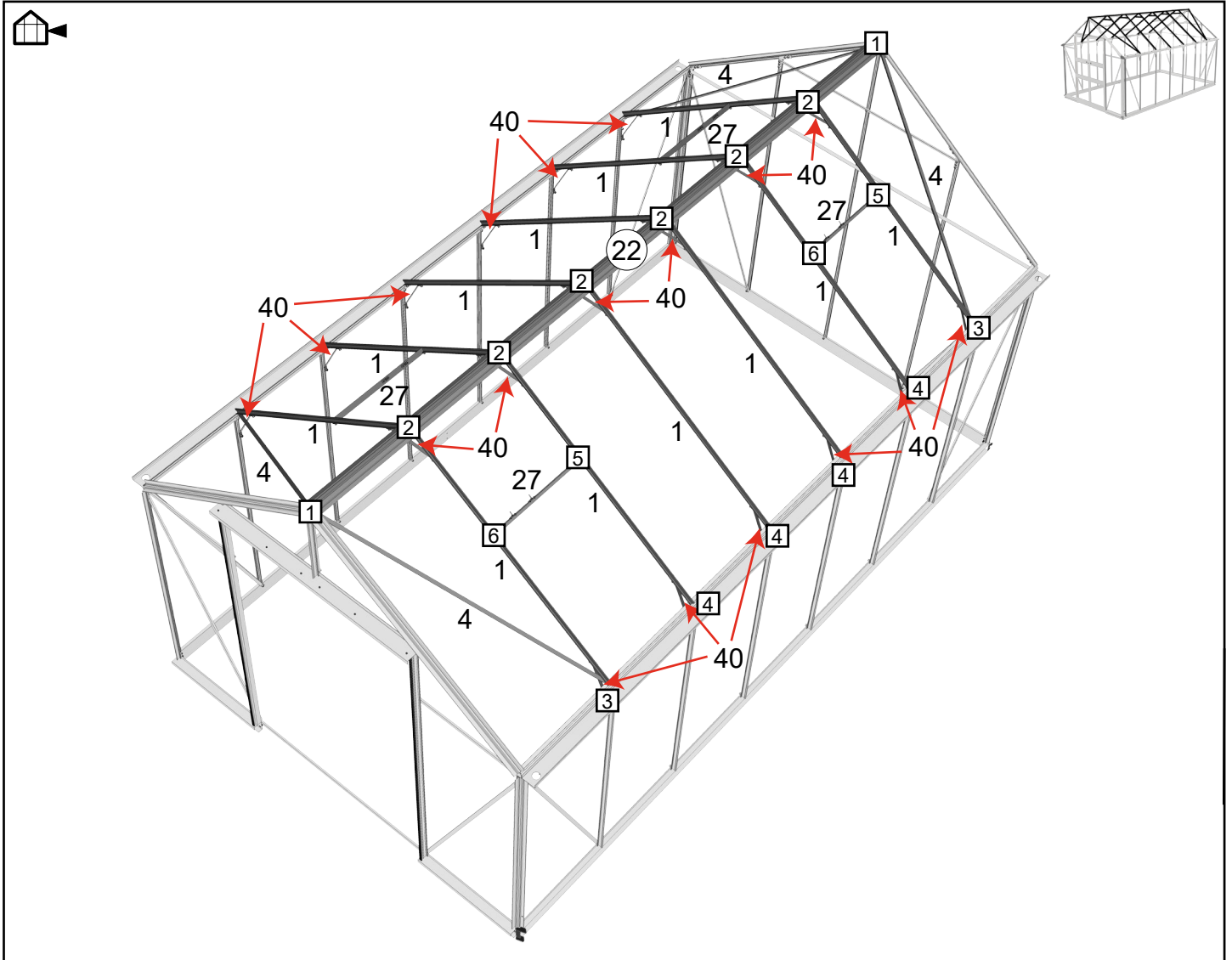
Fundament - Base - Embase - Fundering - Perustus



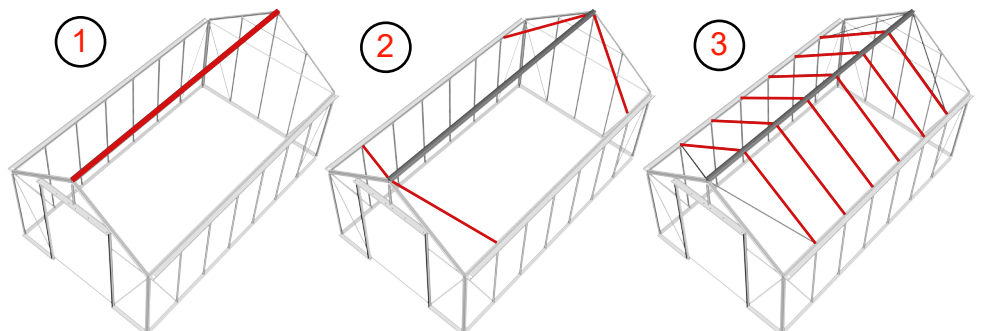
Fundament - Base - Embase - Fundering - Perustus



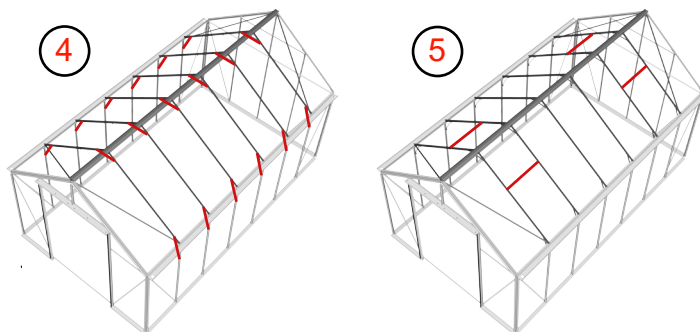
Tag - Roof - Dach - Tak - Toit - Dak - Katto



BOX 4	#	mm	810 8,1m ²	812 9,7m ²	814 11,3m ²
	22	3118	1 (BOX 4)	-	-
	22	3736	-	1 (BOX 4)	-
	22	4354	-	-	1 (BOX 4A)
	09039/ 09039S/ 09039DG	-	-	-	4 (BOX 4B)
	27	638	-	-	-



BOX 5	#	mm	810 8,1m ²	812 9,7m ²	814 11,3m ²
	1	1492	8	10	12
	40	300	12	15	18
	09039/ 09039S/ 09039DG	-	4	4	-
	27	638	-	-	-
	4	1609	4	4	4

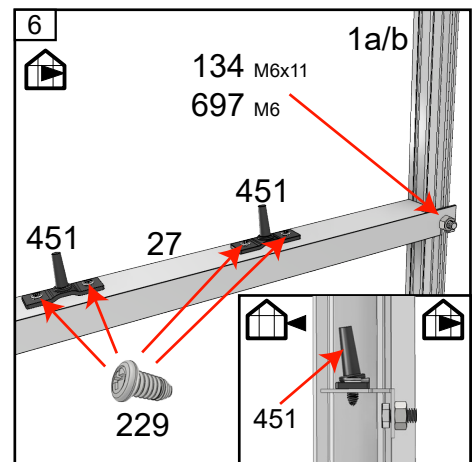
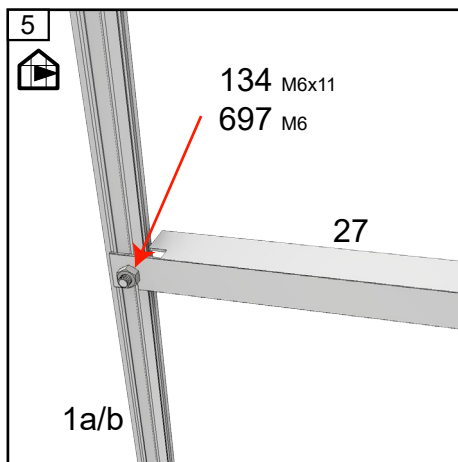
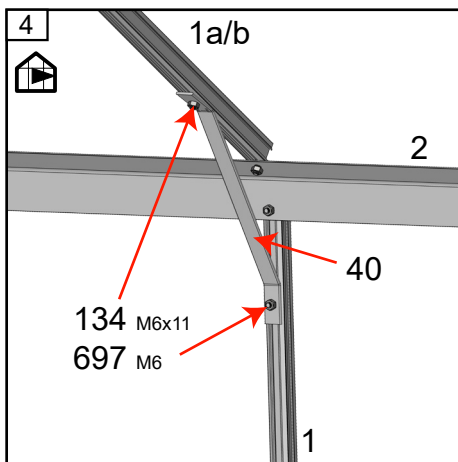
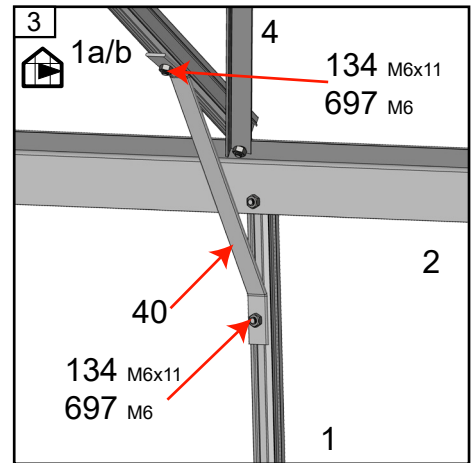
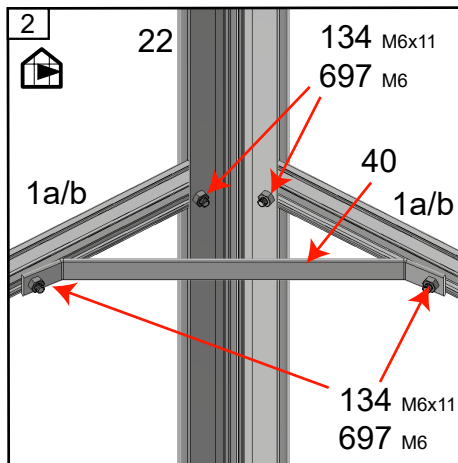
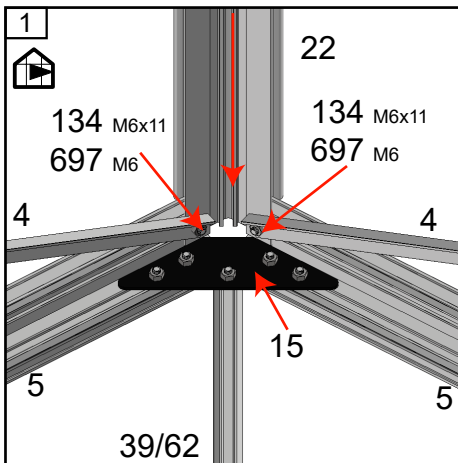


Tag - Roof - Dach - Tak - Toit - Dak - Katto

1	810 8,1m ²	812 9,7m ²	814 11,3m ²
1a	x8	x8	x8
1b	0	x2	x4

1a
134 M6x11
697 M6

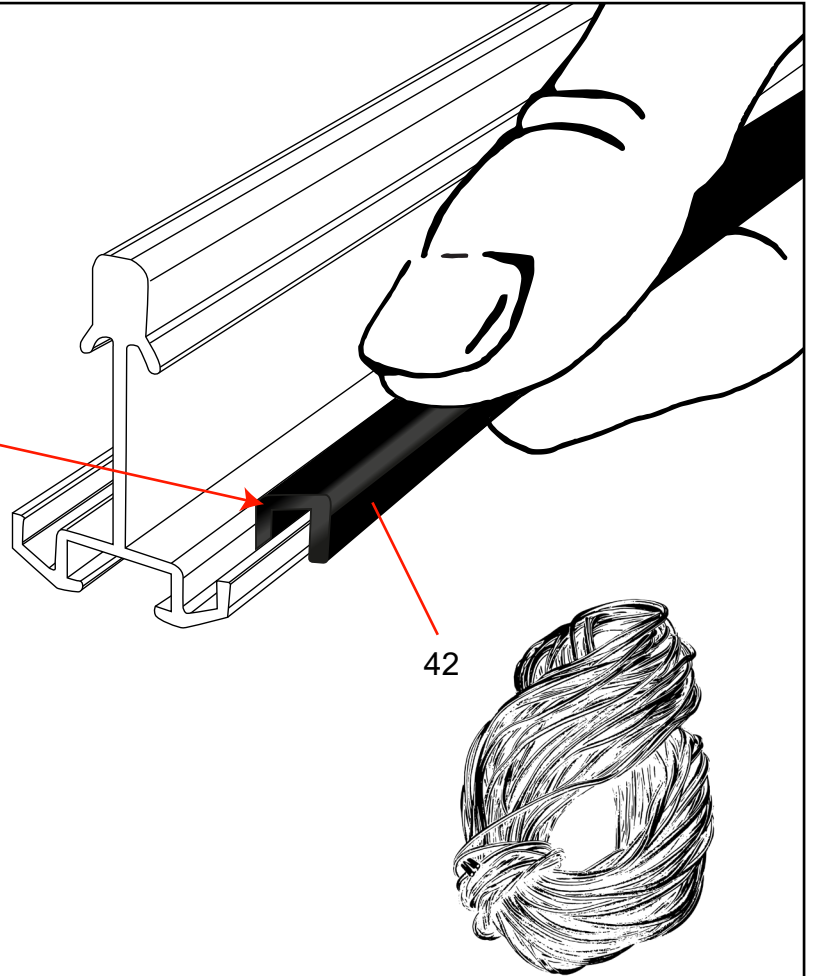
1b
134 M6x11
697 M6



Forberedelse - Preparation - Vorbereitung - Förberedelse - Préparation -
 Voorbereiding - Valmistelu - Przygotowanie

#42

- #1
- #5
- #7
- #16
- #25
- #28
- #39
- #62
- #65

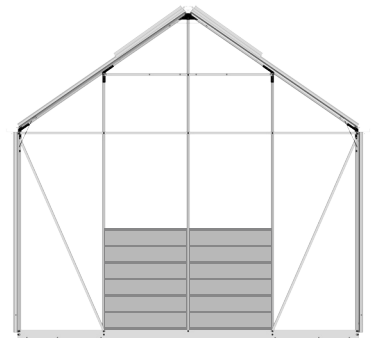
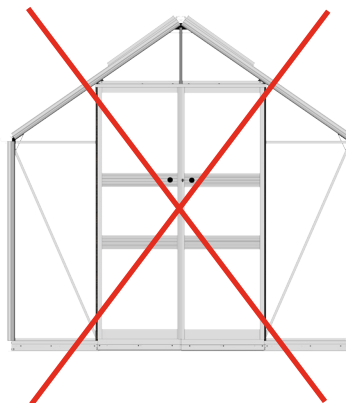
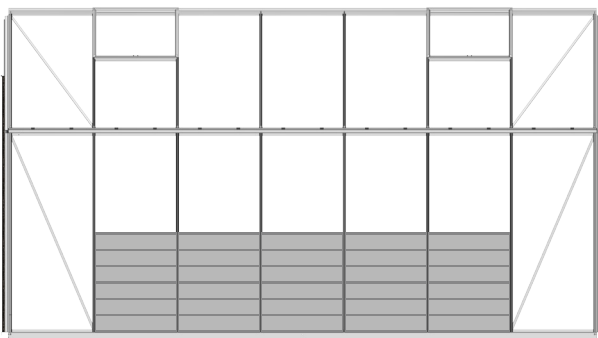


BOX	5	#	m	810
				812
				814
		42	64	2

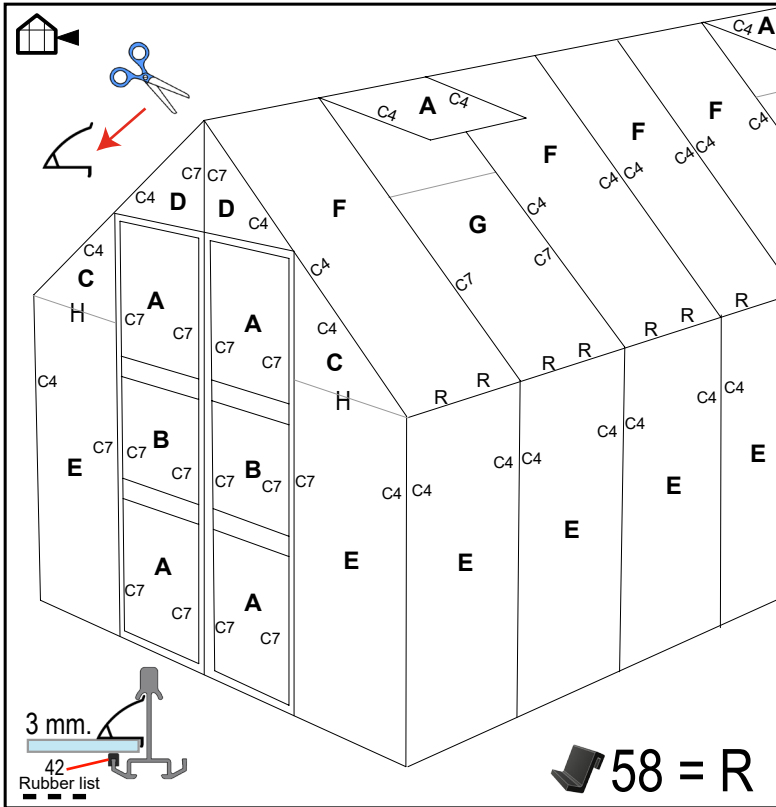
Jalousievindue - Louvre - Lamellenlüfter - Lamellfenster - Louvre -
 Louvre Raam - Säleikkunoihin - Żaluzje



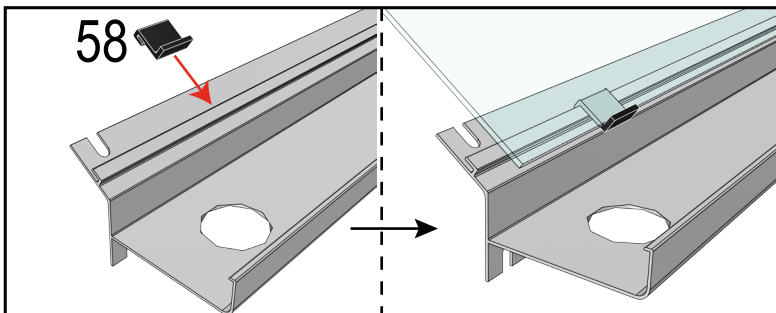
Ekstraudstyr - Optional Extras - Extrazubehör - Extrautrustning -
 En Option - Optioneel - Lisävaruste - Opcjonalne Dodatki



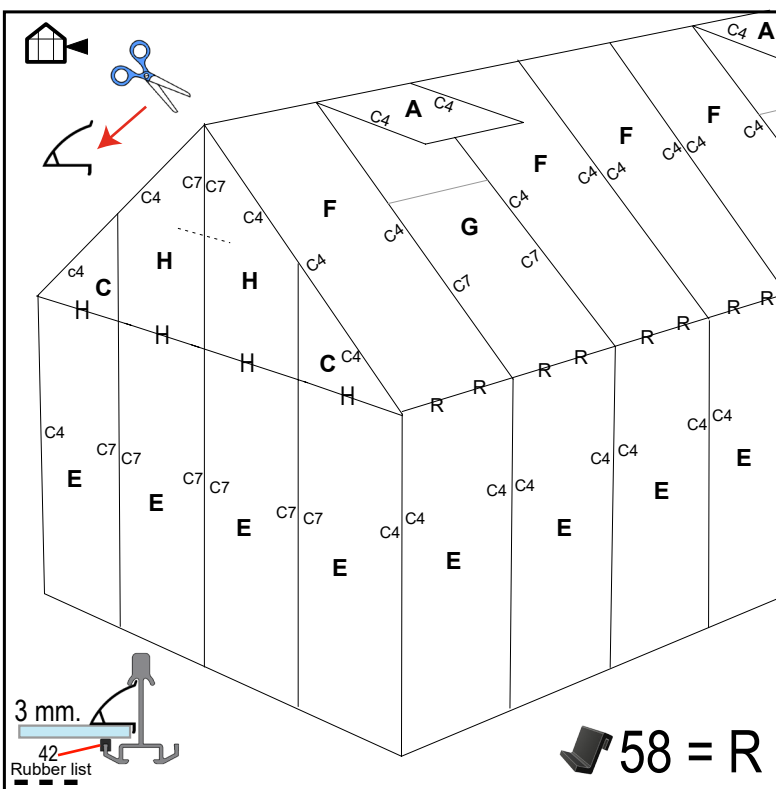
3 mm. - Hærdet glas - Toughened glass - Sicherheitsglas (ESG) - Säkerhetsglas
 - Verre Trempé - Gehard Glas - Karkaistu Turvalasi - Szkło Hartowane



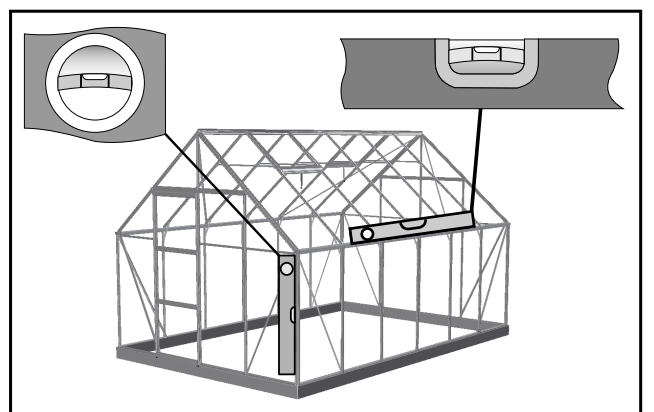
BOX 12	#	3 mm	810 8.1m ²	812 9.7m ²	814 11.3m ²
	A	610 x 610	8	8	8
	B	610 x 370	2	2	2
	C	610 x 445 x 18	4	4	4
	D	610 x 434 x 12	2	2	2
	E	610 x 1486	16	18	20
	F	610 x 1525	6	8	10
	G	610 x 910	4	4	4
	H	610 x 878 x 451	2	2	2



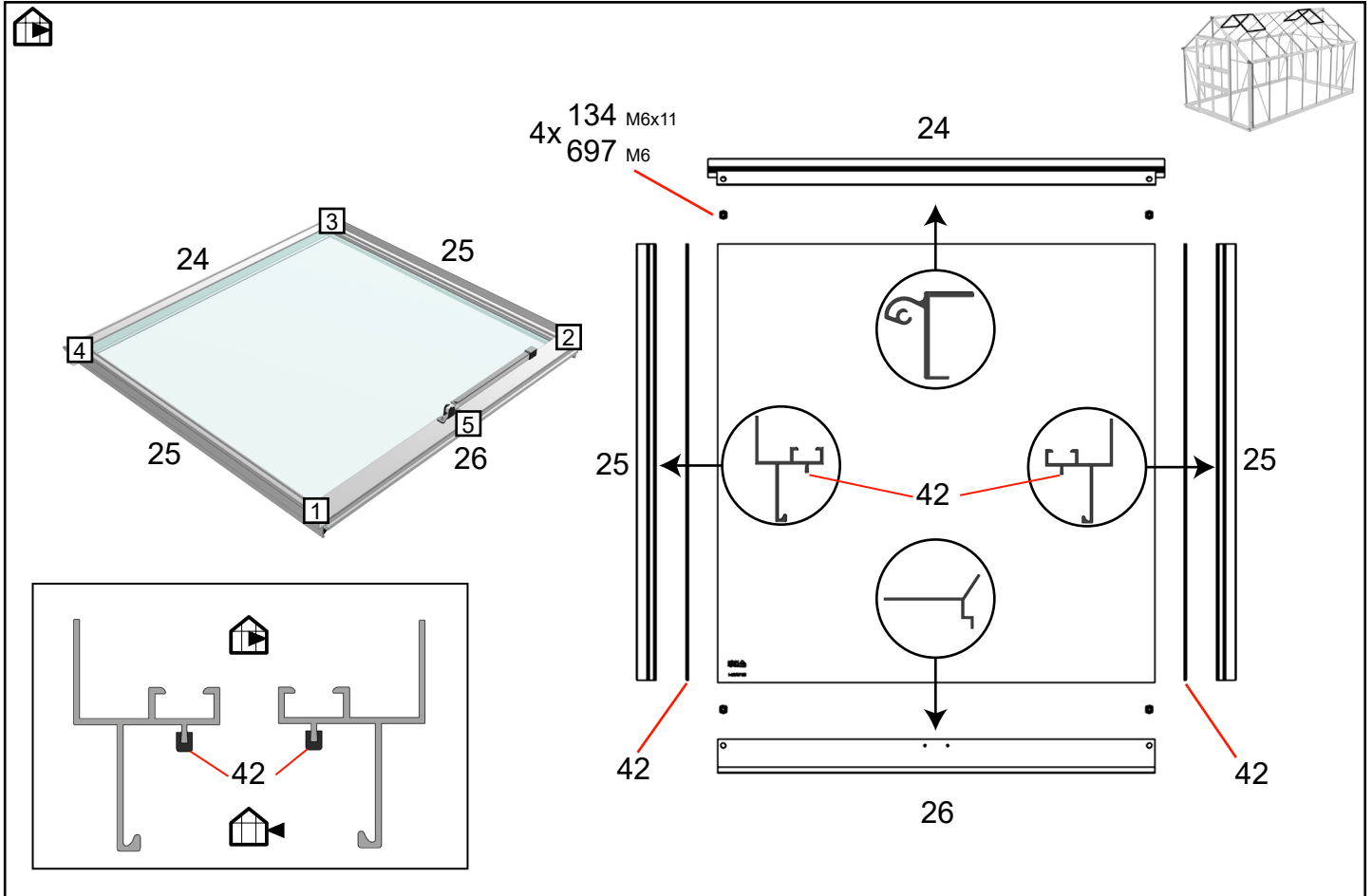
BOX 11	#	mm	810 8.1m ²	812 9.7m ²	814 11.3m ²
	C4	1490	40	48	56
	C7	1915	13	13	13
	H	590	6	6	6
→ 28					
	C4	1490	4	4	4
→ 36					
	C7	1915	4	4	4



BOX 1	#	mm	810 8.1m ²	812 9.7m ²	814 11.3m ²
	58	-	20	24	28



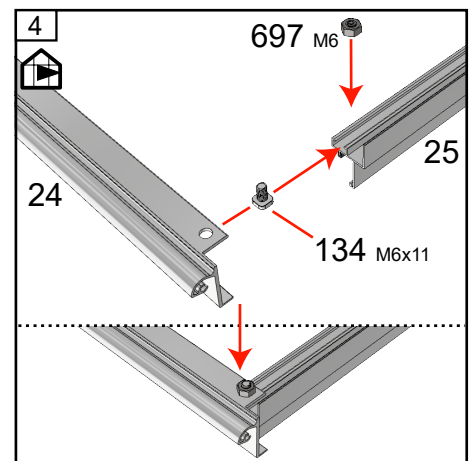
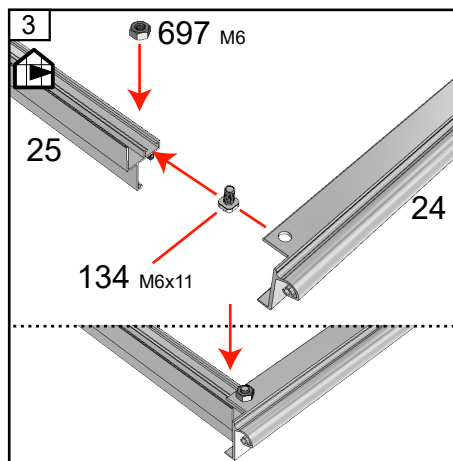
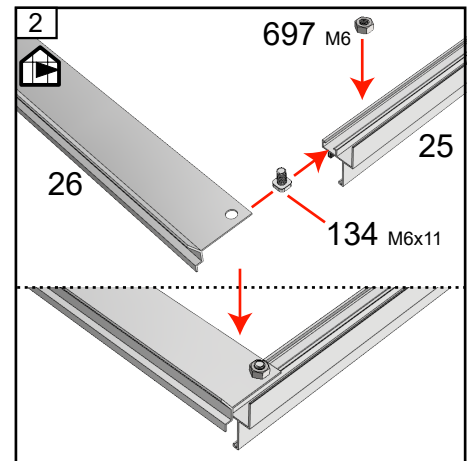
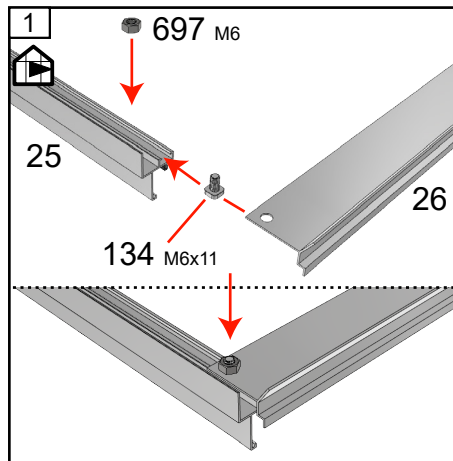
Vinduer - Windows - Fenster - Fönster - Fenêtres - Ramen - Ikkunoita - Okno



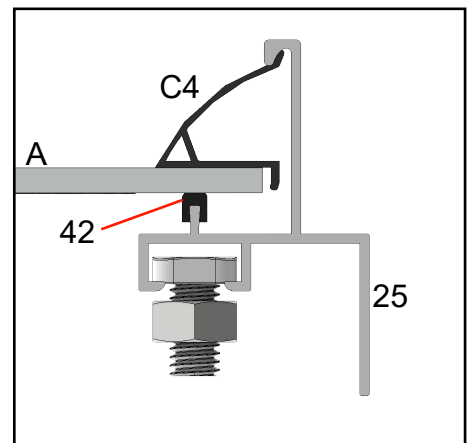
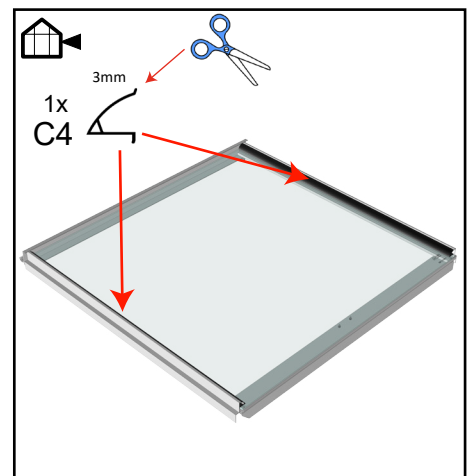
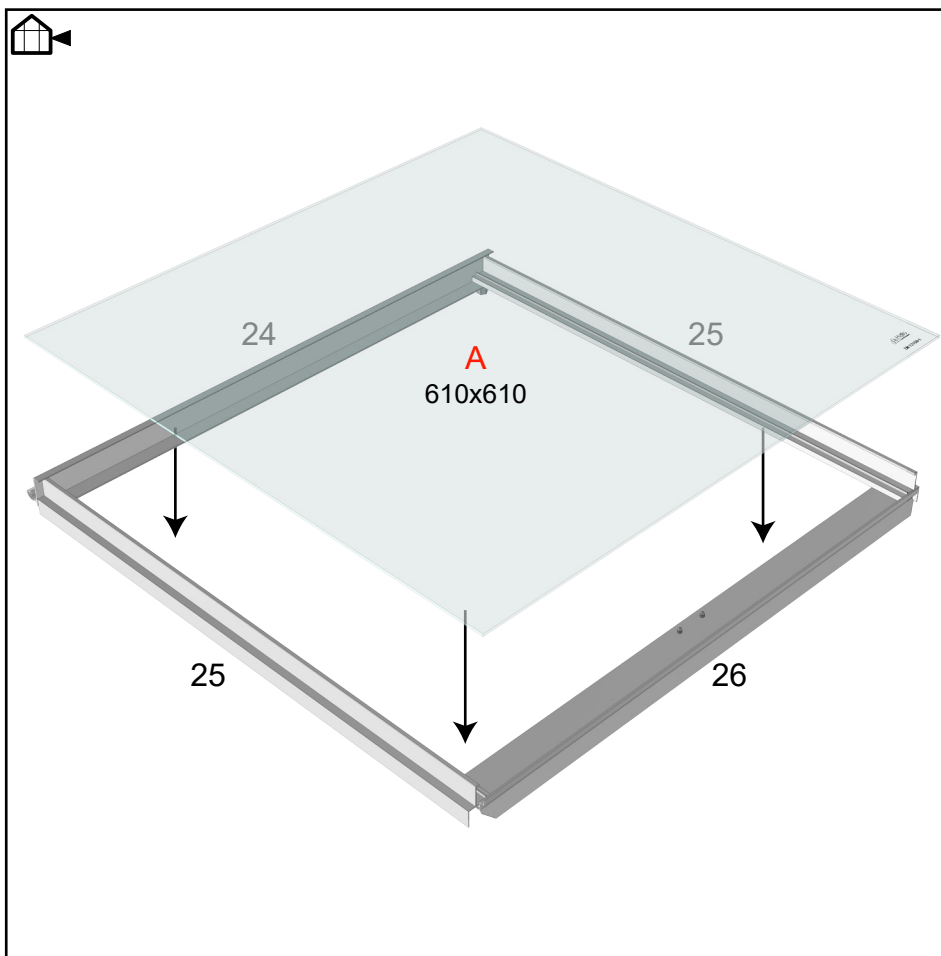
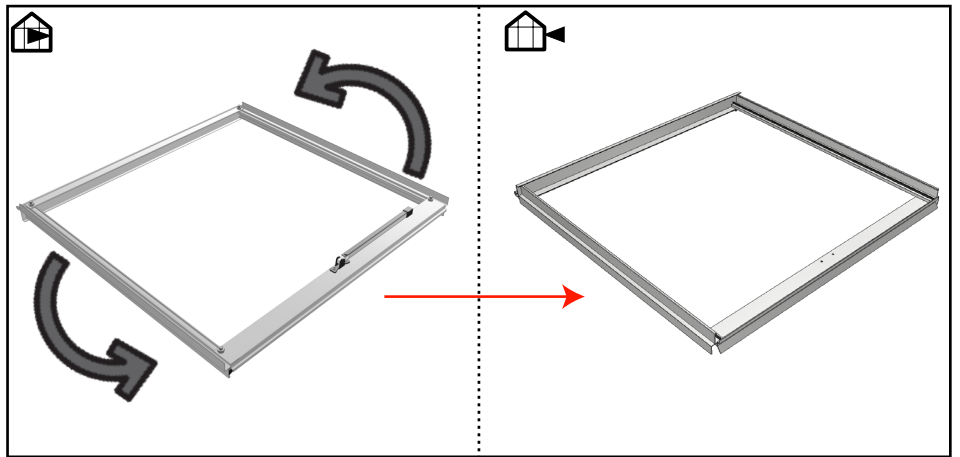
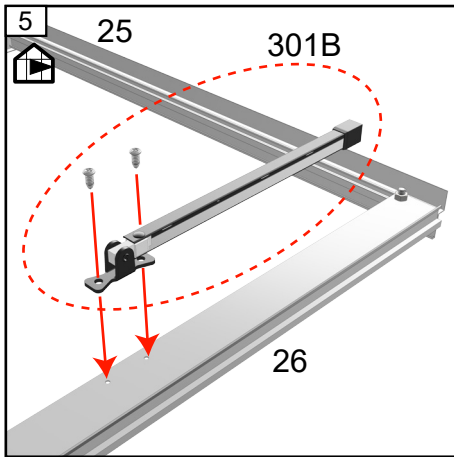
BOX 4B	#	mm	810 8,1m ²	812 9,7m ²	814 11,3m ²
	24	636	-	-	4
	25	606	-	-	8
	26	610	-	-	4

BOX 5	#	mm	810 8,1m ²	812 9,7m ²	814 11,3m ²
	24	636	4	4	-
	25	606	8	8	-
	26	610	4	4	-

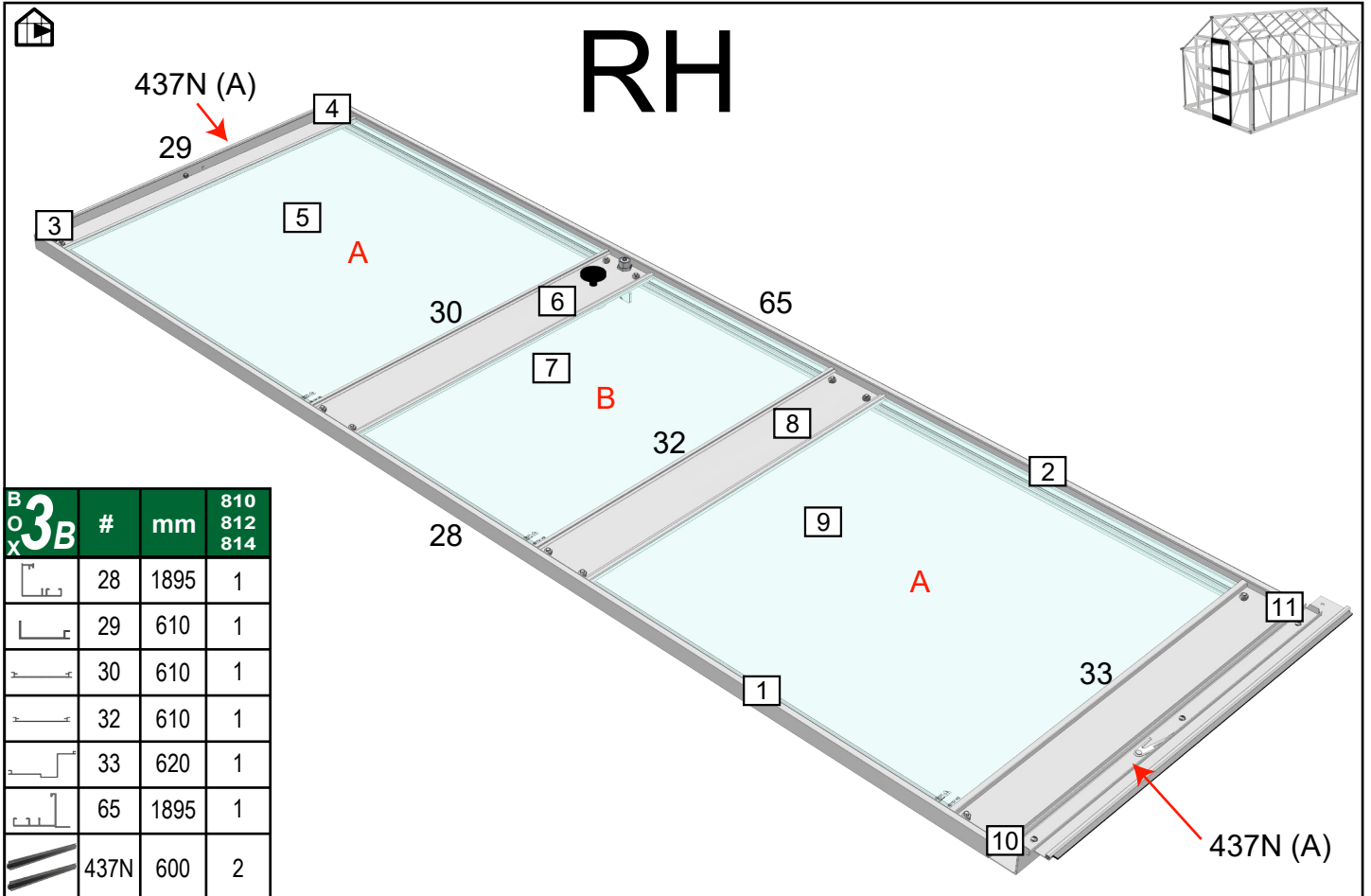
BOX 11	#	mm	810 8,1m ²	812 9,7m ²	814 11,3m ²
	C4	1490	4	4	4



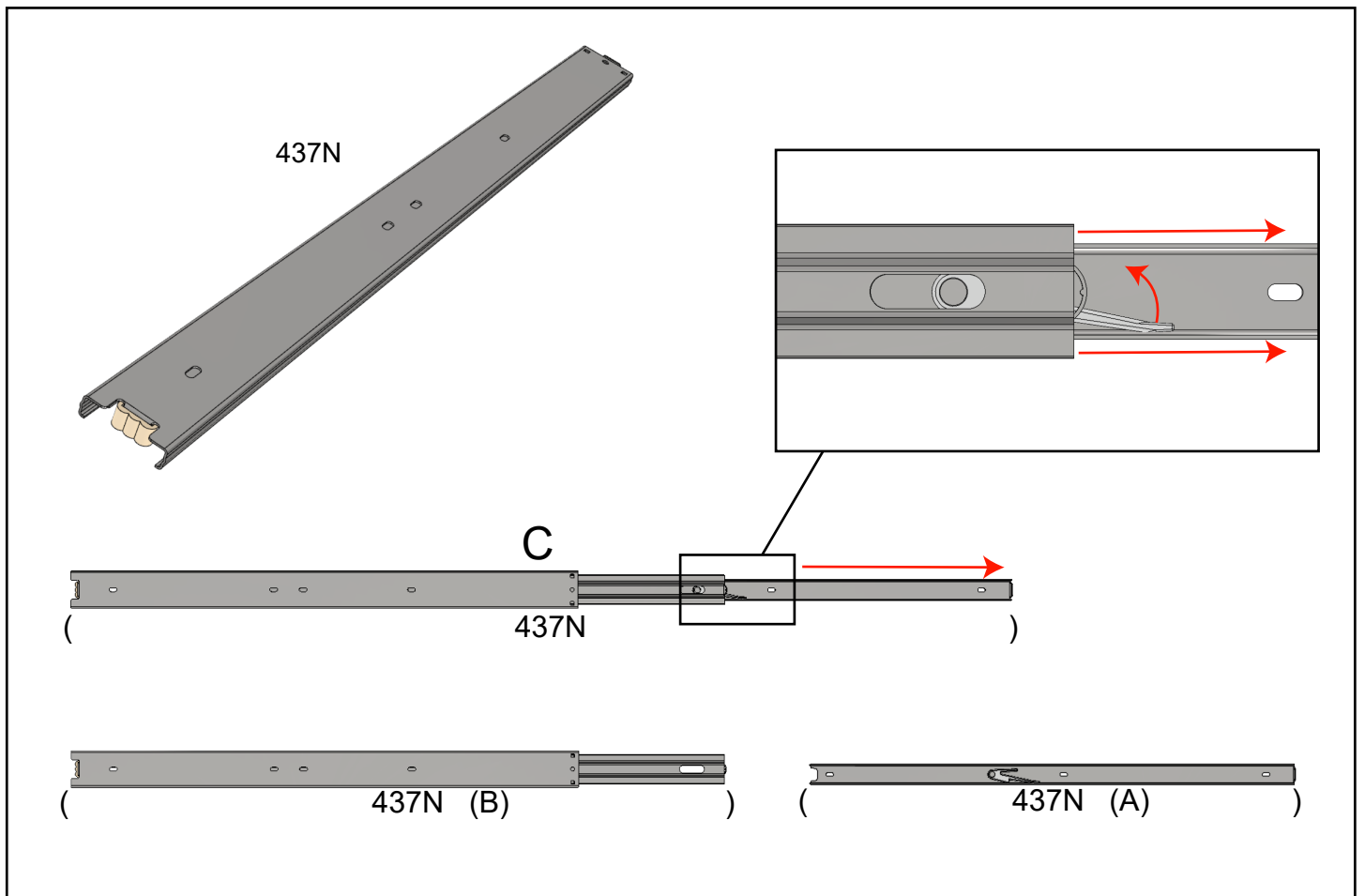
Vinduer - Windows - Fenster - Fönster - Fenêtres - Ramen - Ikkunoita - Okno



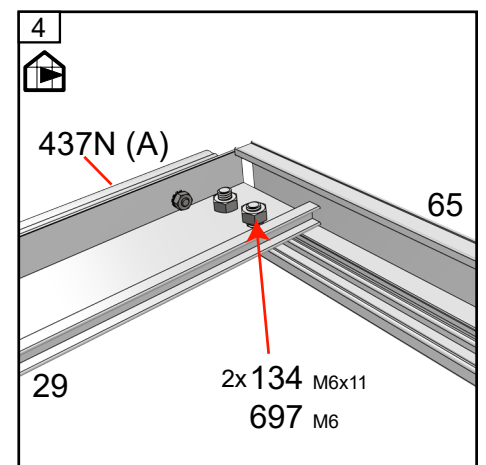
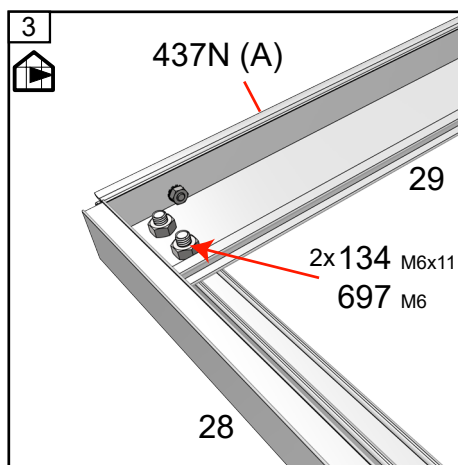
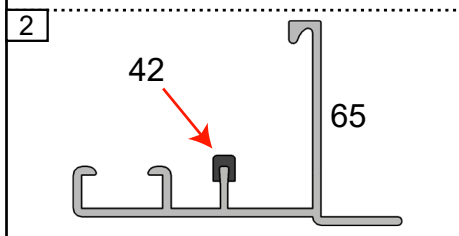
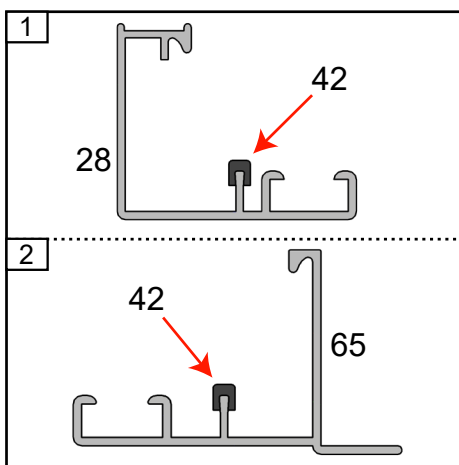
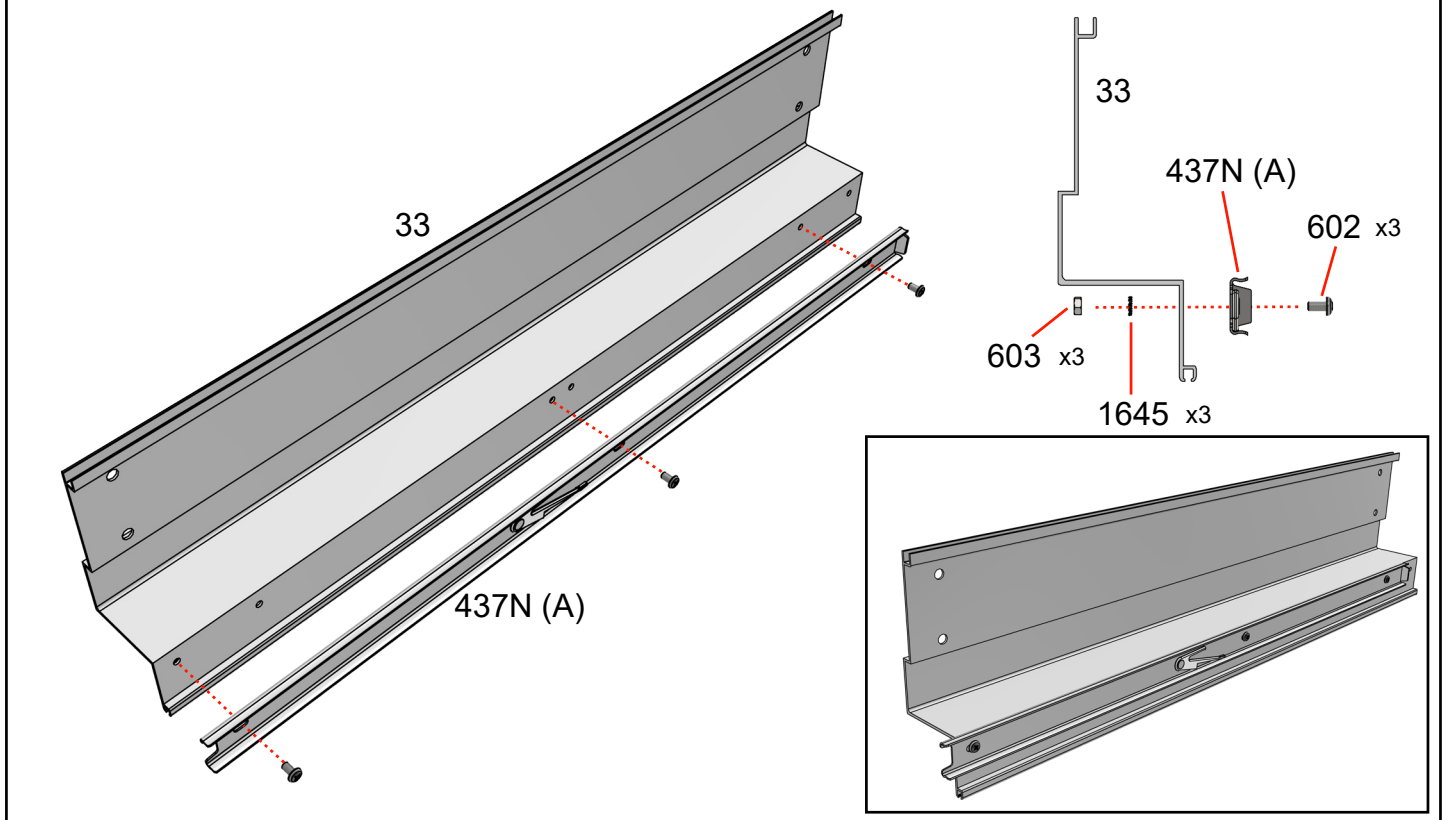
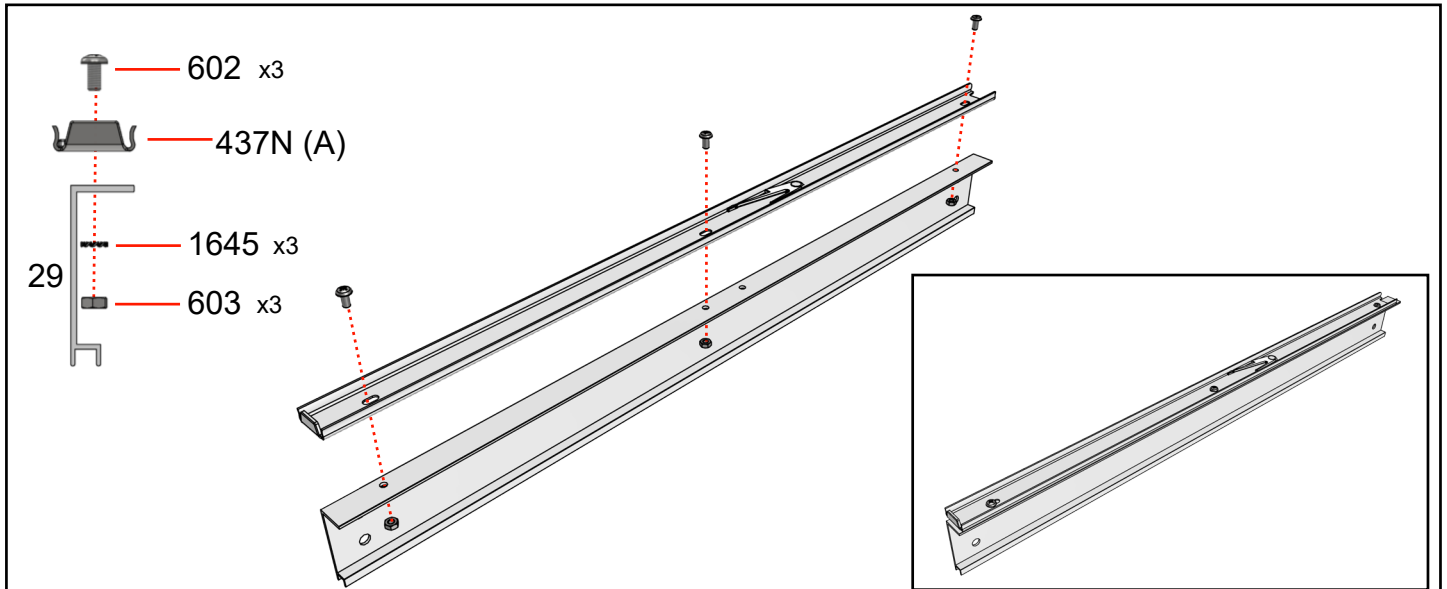
RH



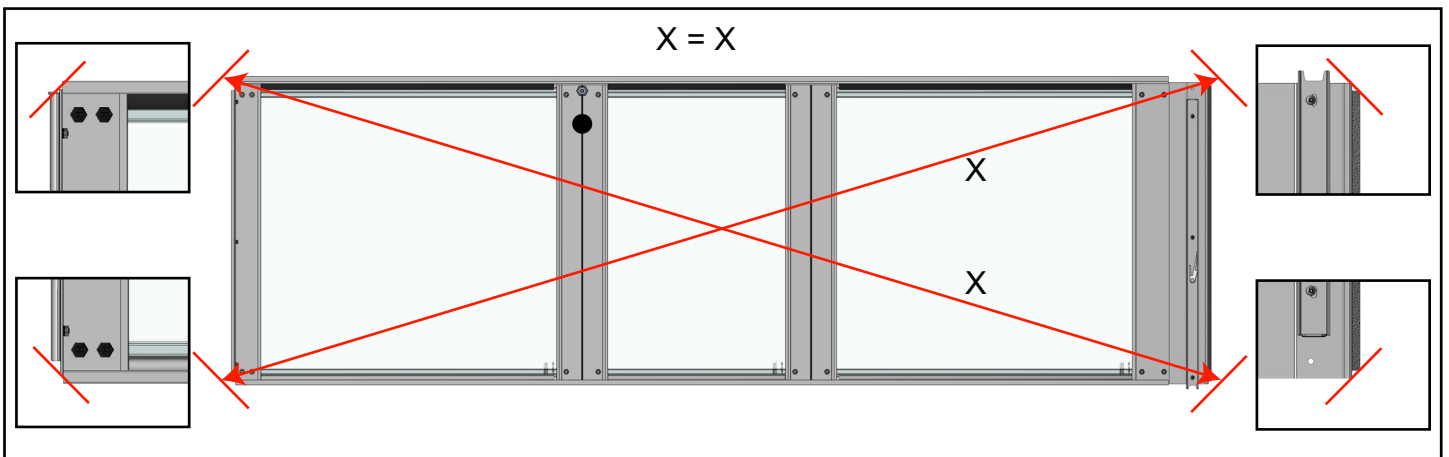
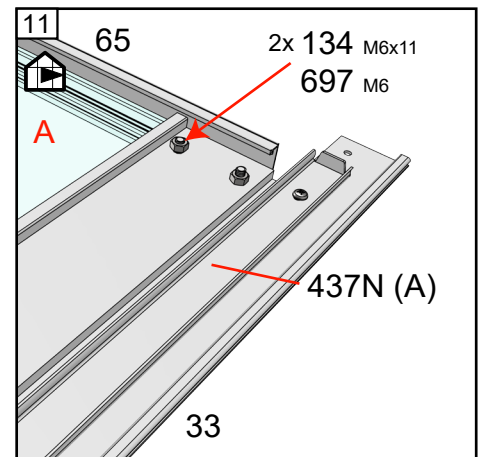
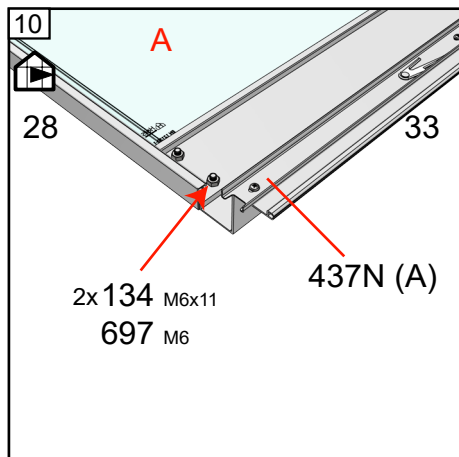
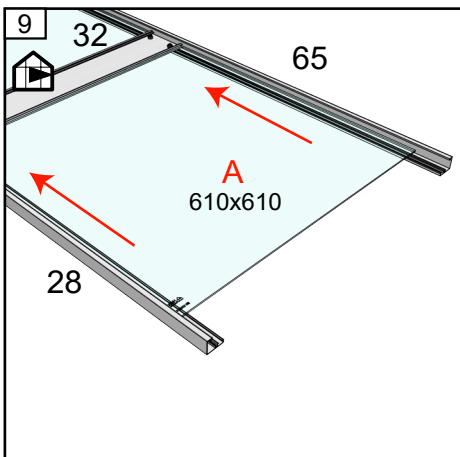
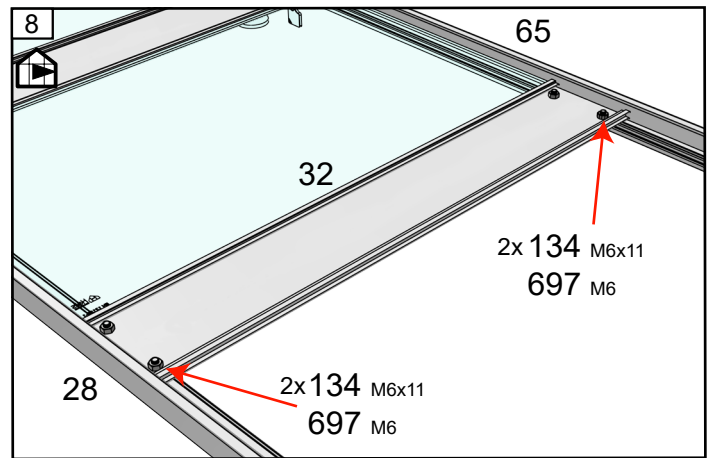
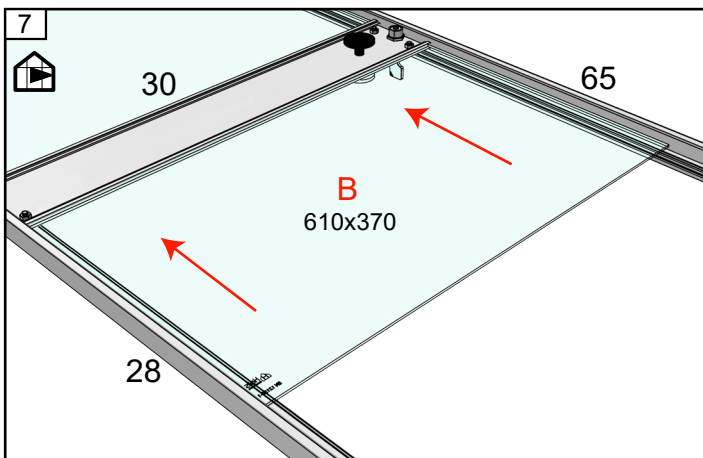
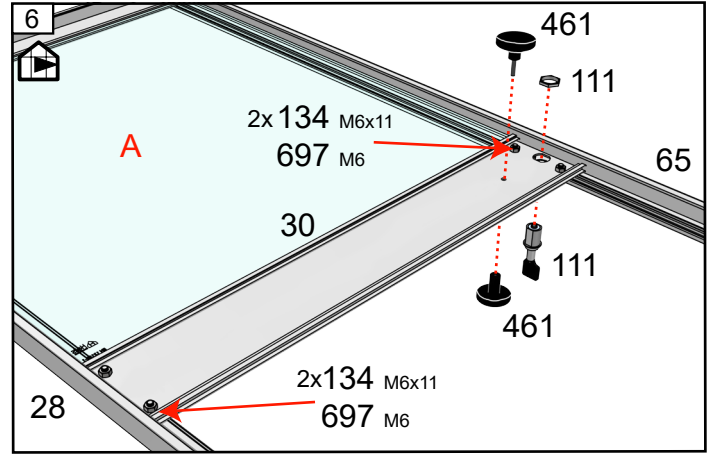
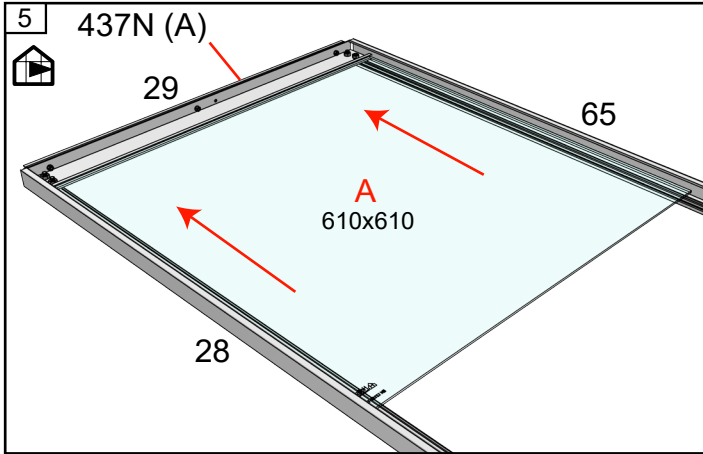
BOX	#	mm	810
			812
3B			814
	28	1895	1
	29	610	1
	30	610	1
	32	610	1
	33	620	1
	65	1895	1
	437N	600	2



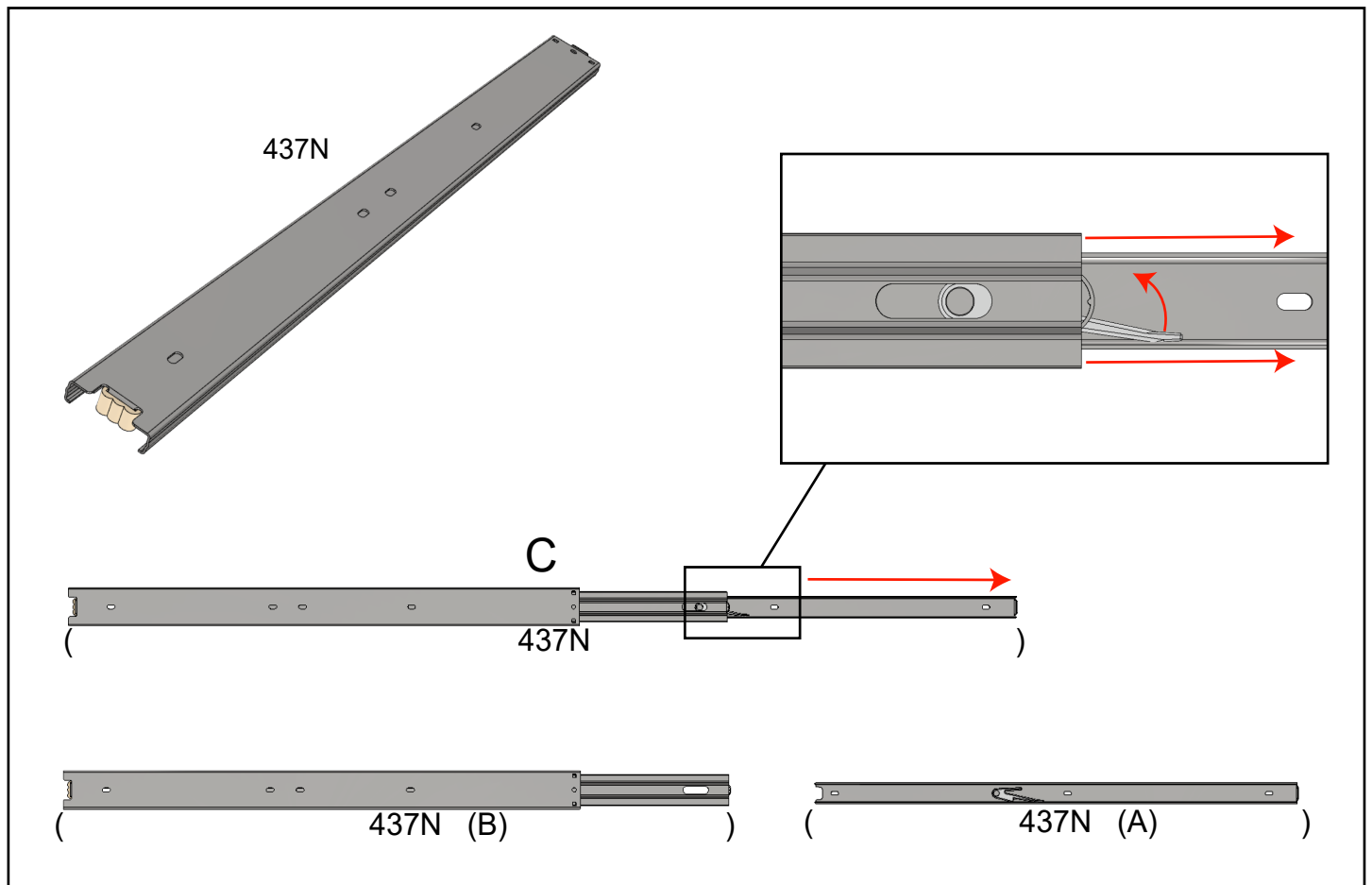
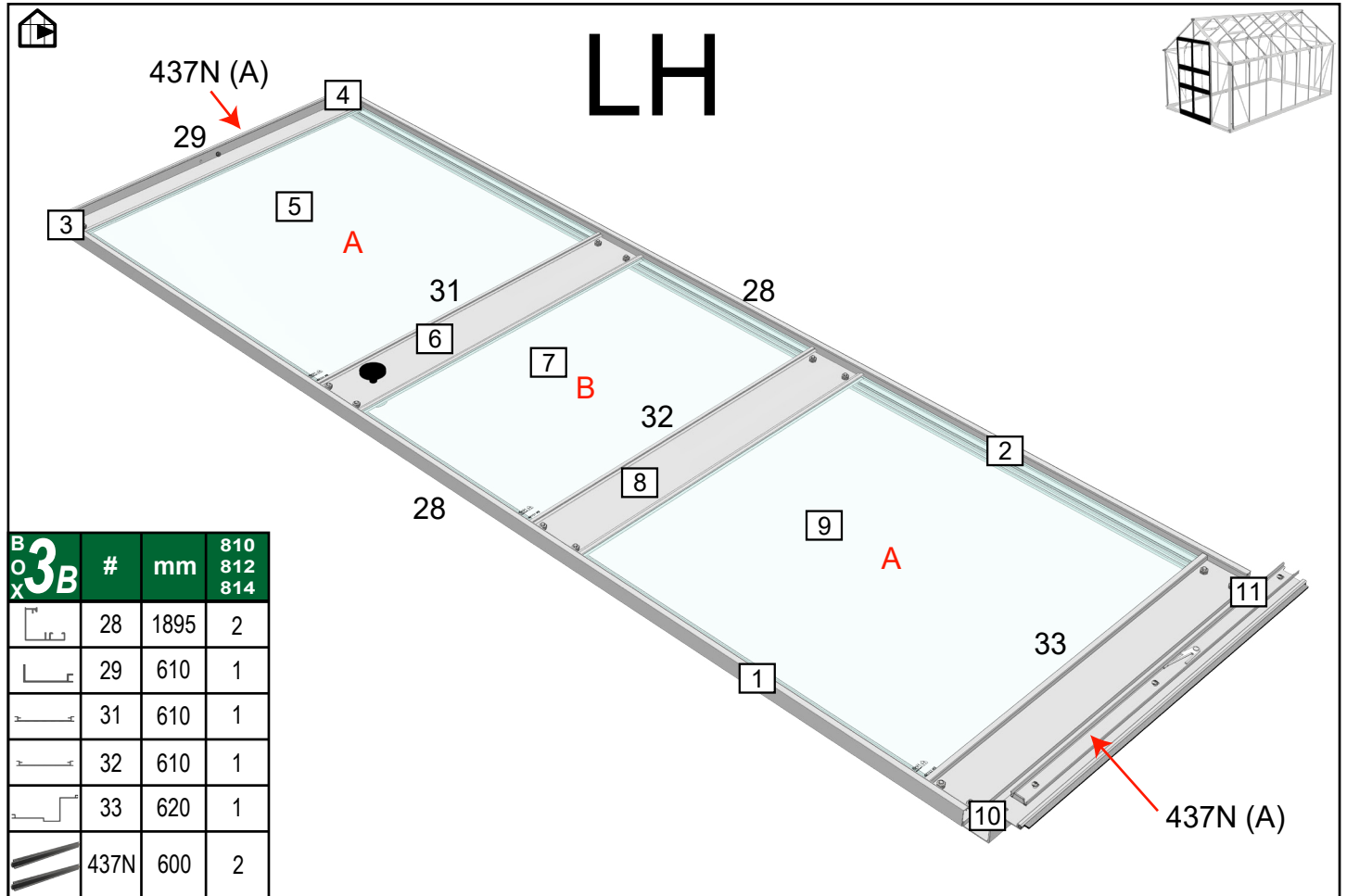
Dør - Door - Tür - Dörr - Porte - Deur - Ovi - Drzwi



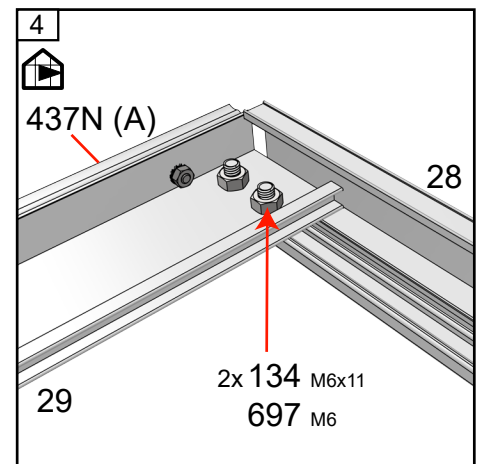
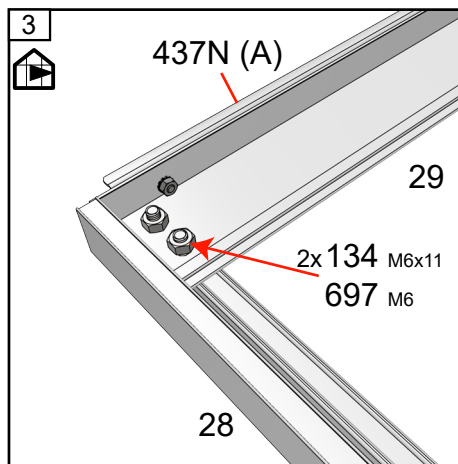
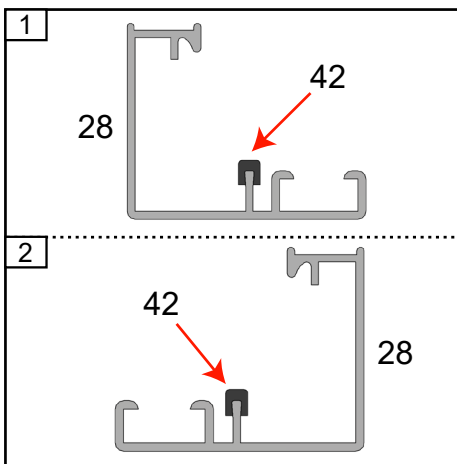
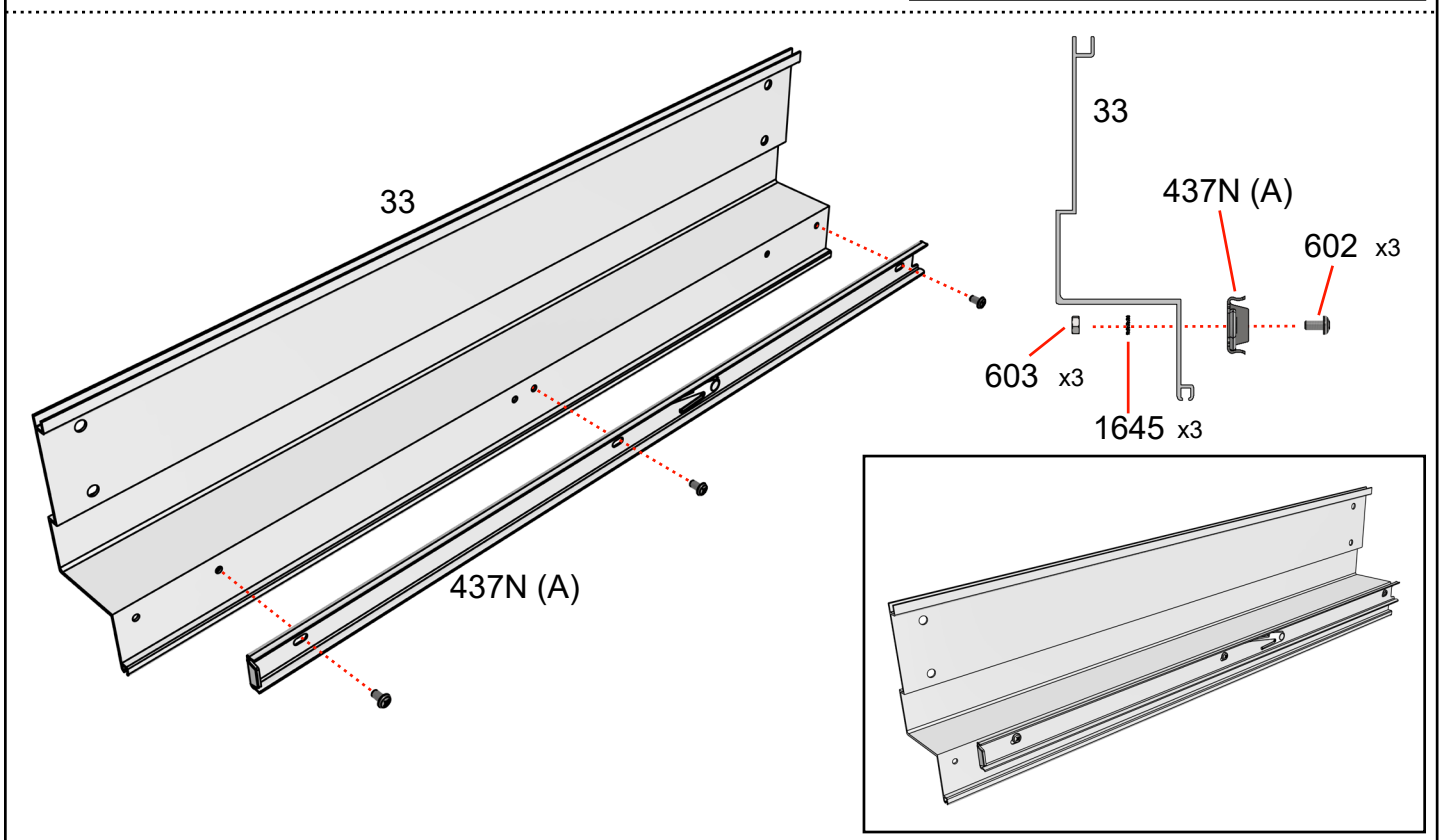
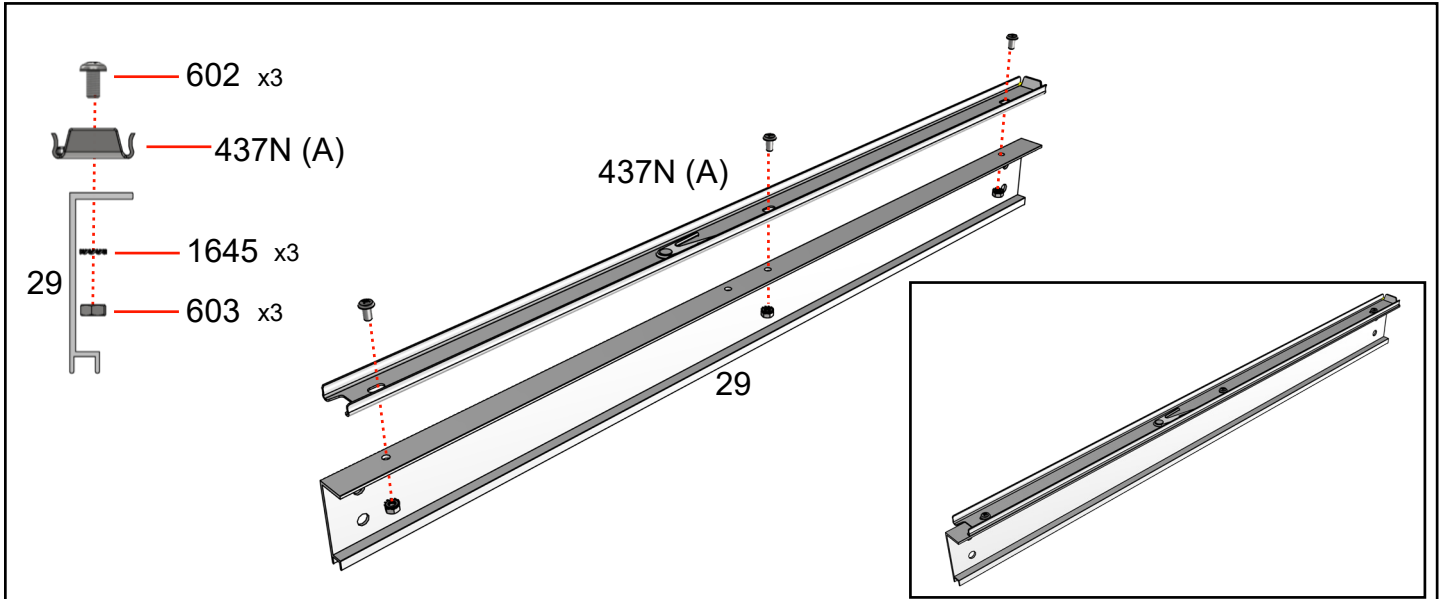
Dør - Door - Tür - Dörr - Porte - Deur - Ovi - Drzwi



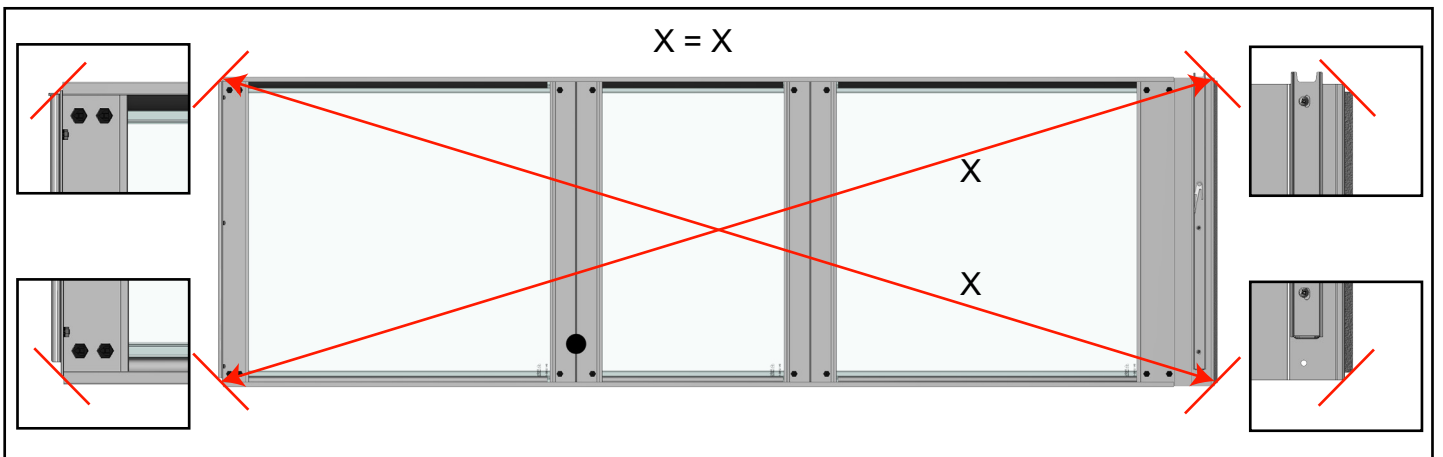
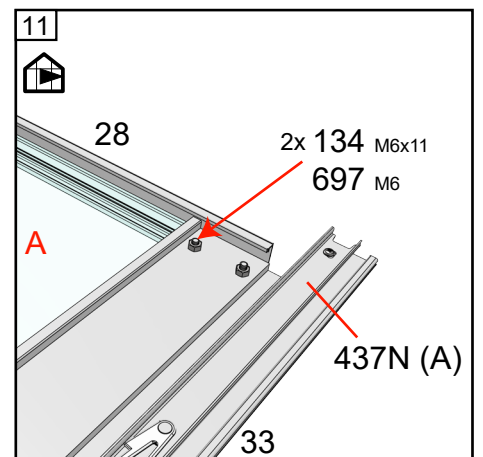
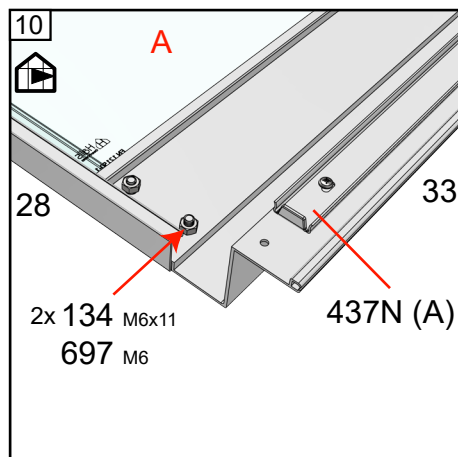
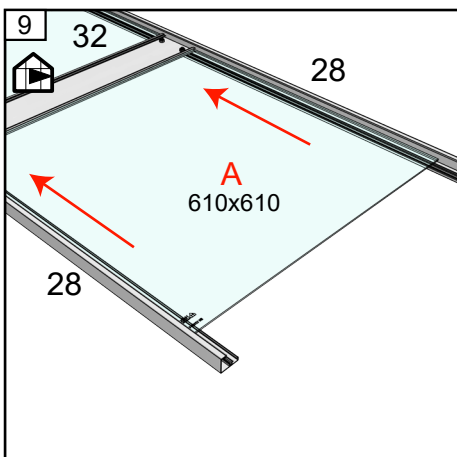
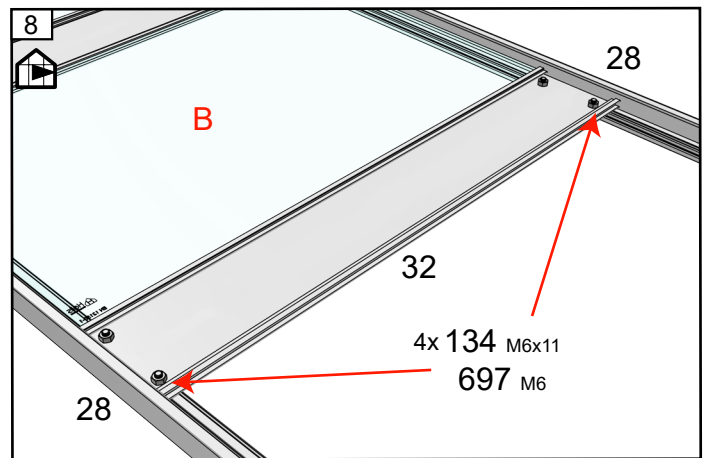
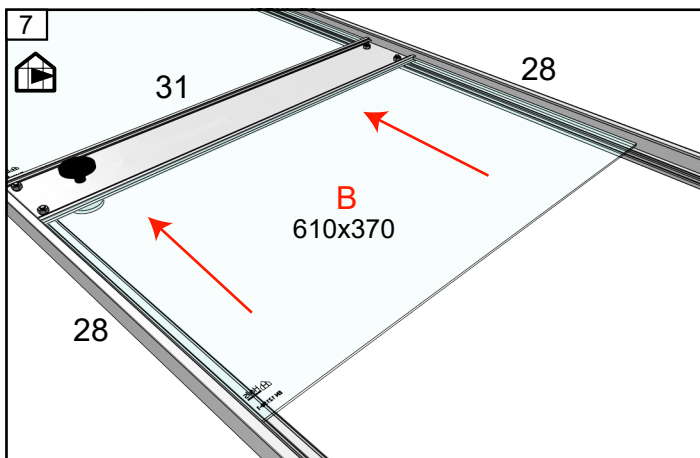
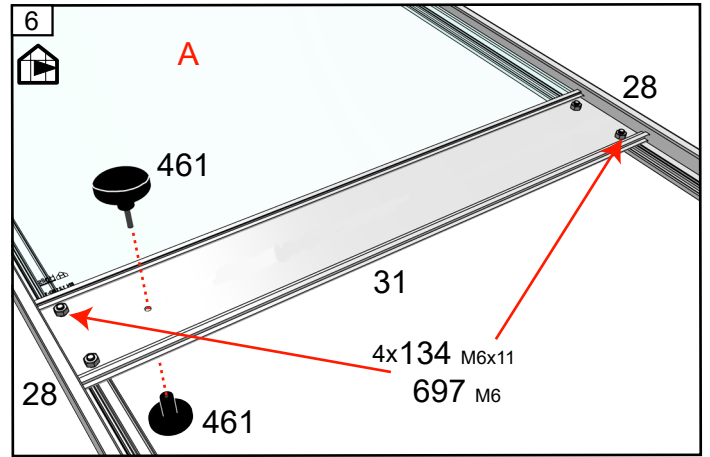
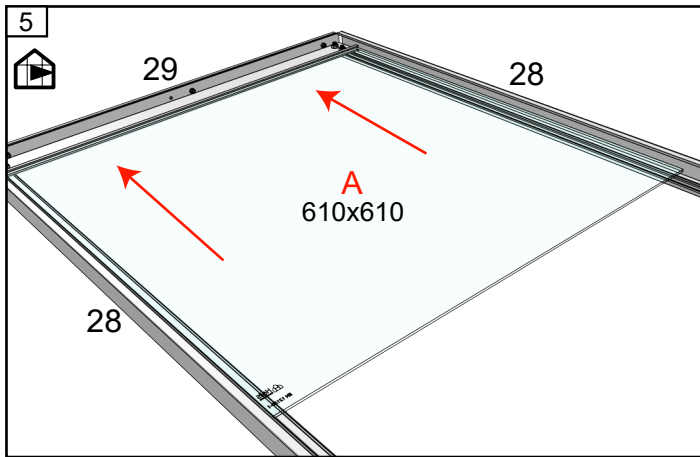
Dør - Door - Tür - Dörr - Porte - Deur - Ovi - Drzwi



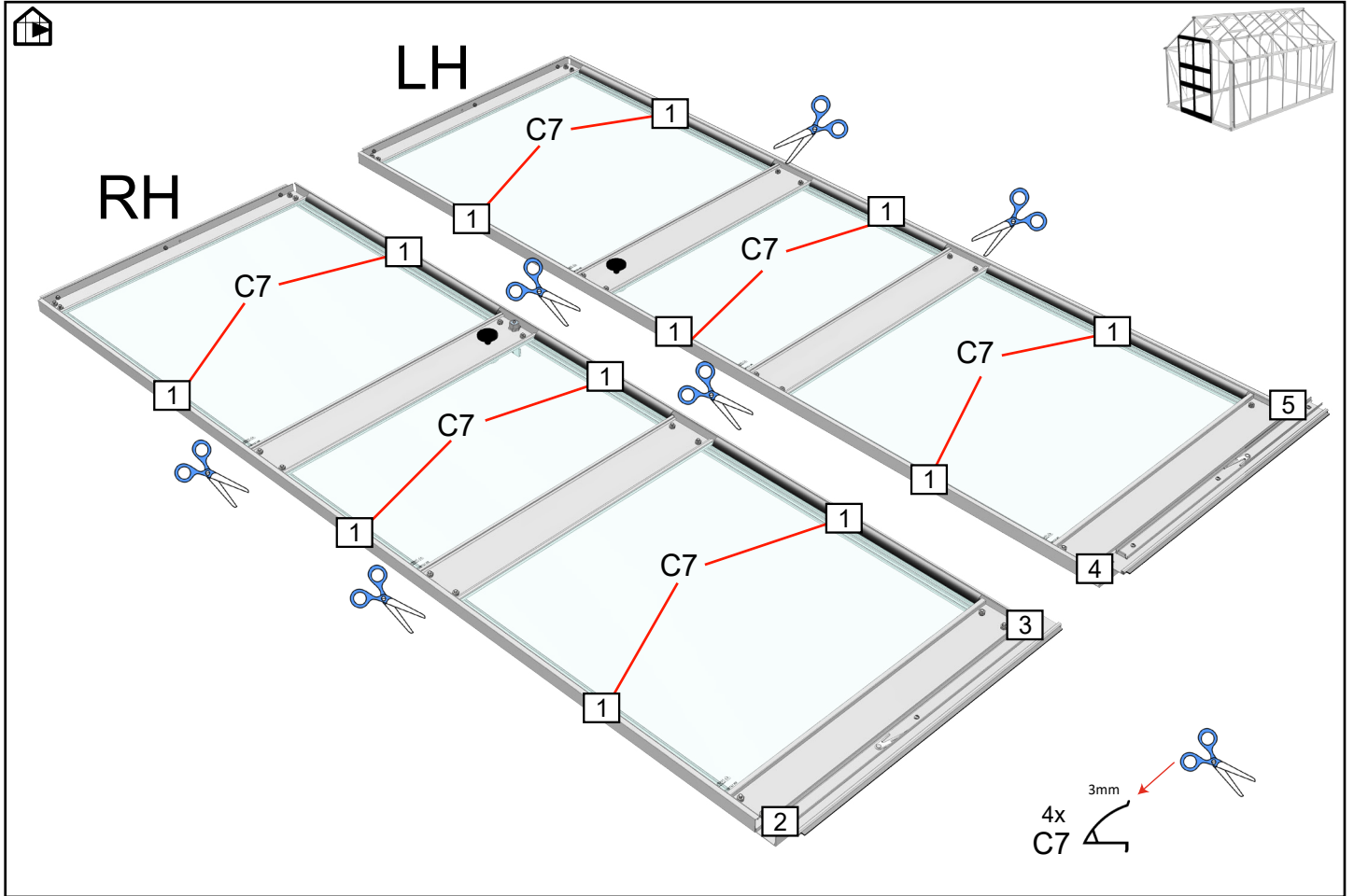
Dør - Door - Tür - Dörr - Porte - Deur - Ovi - Drzwi



Dør - Door - Tür - Dörr - Porte - Deur - Ovi - Drzwi

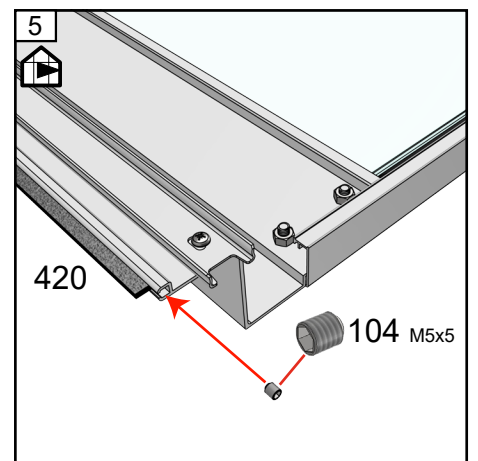
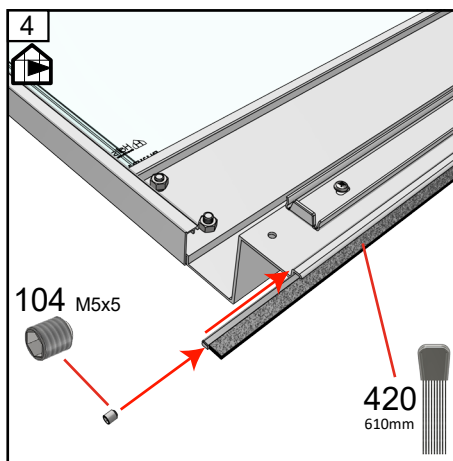
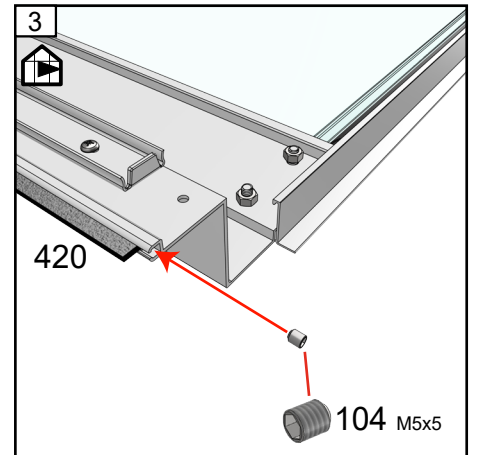
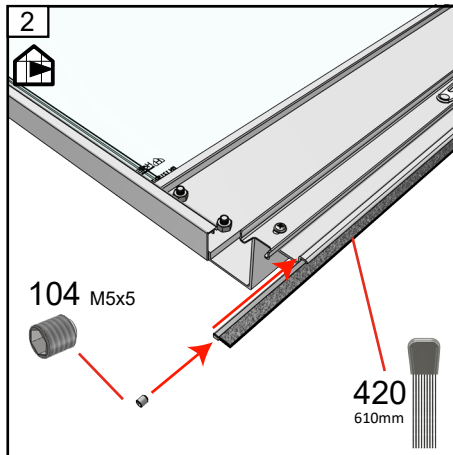
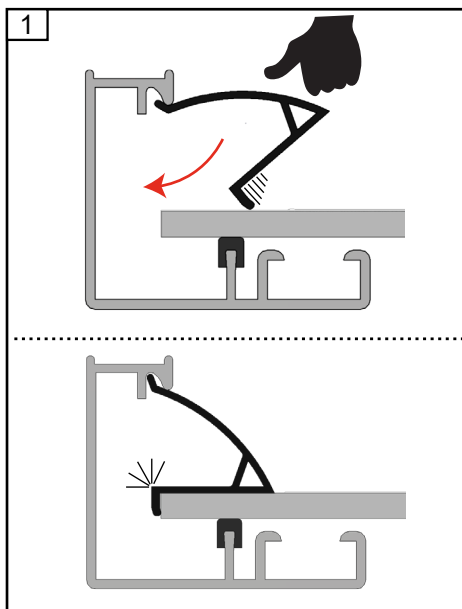


Dør - Door - Tür - Dörr - Porte - Deur - Ovi - Drzwi

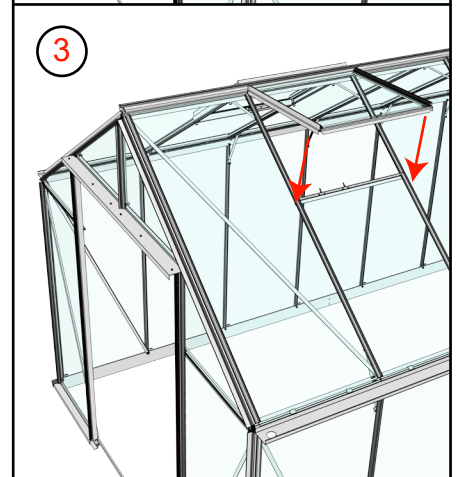
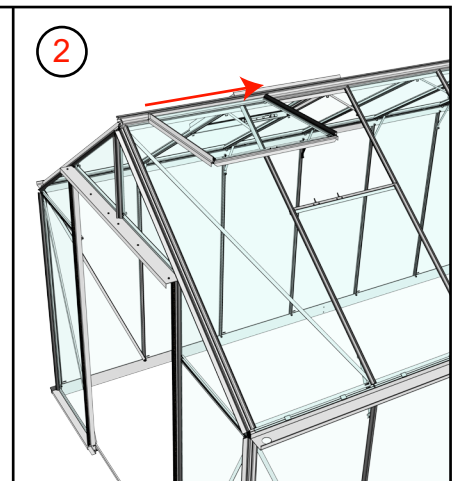
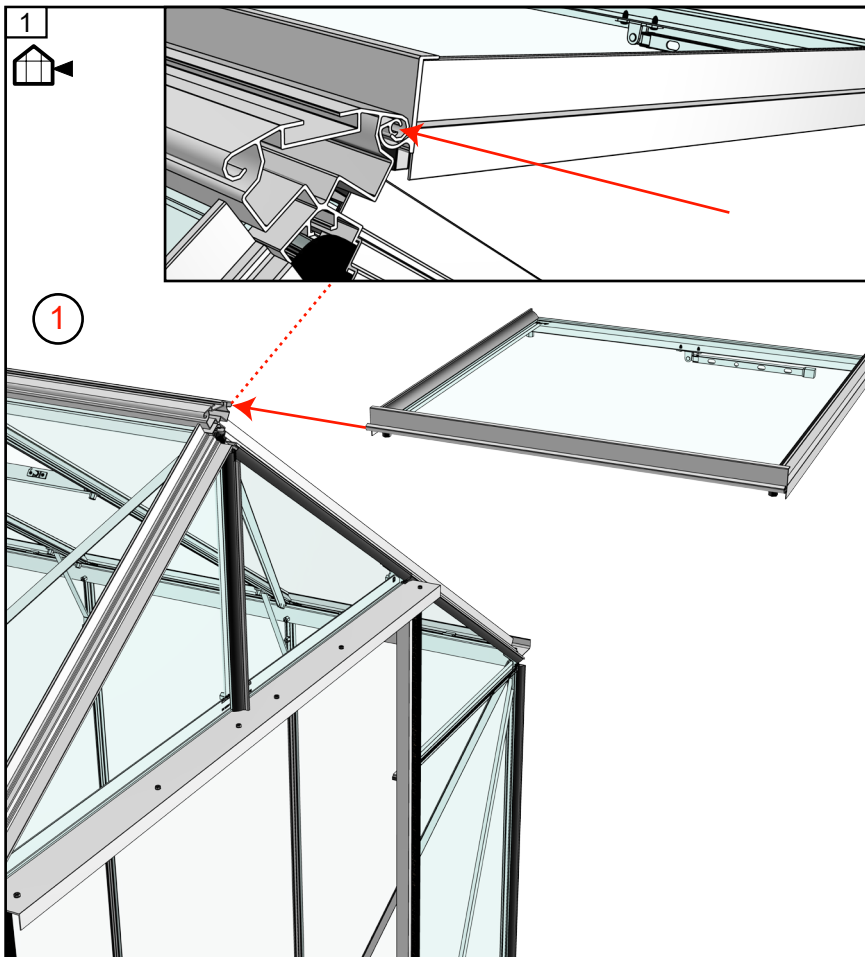
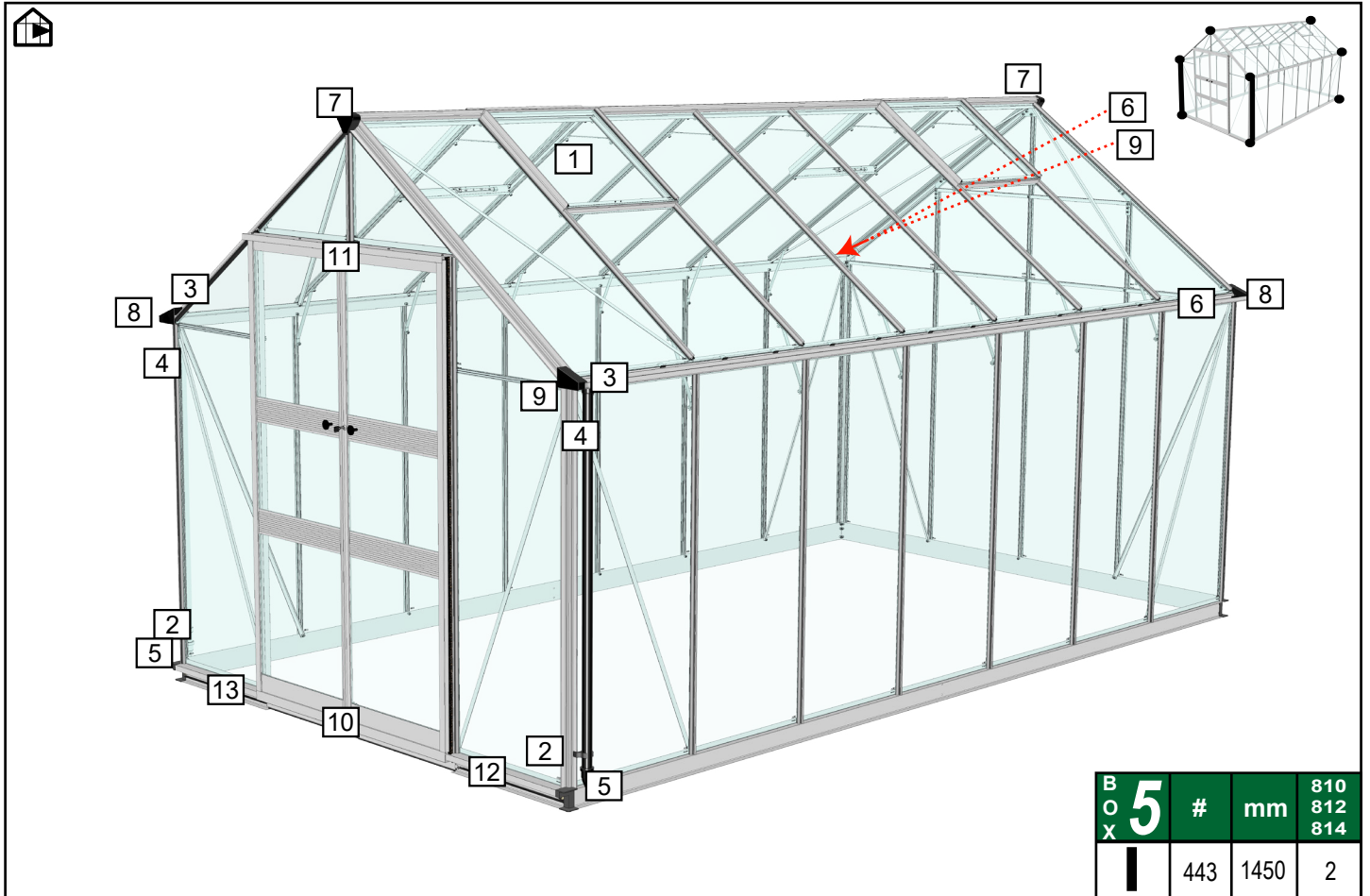


BOX	#	mm	810	812	814
3B			8,1m ²	9,7m ²	11,3m ²
	420	610	2	2	2

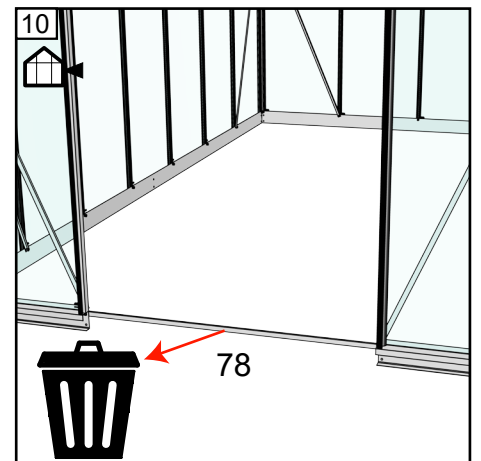
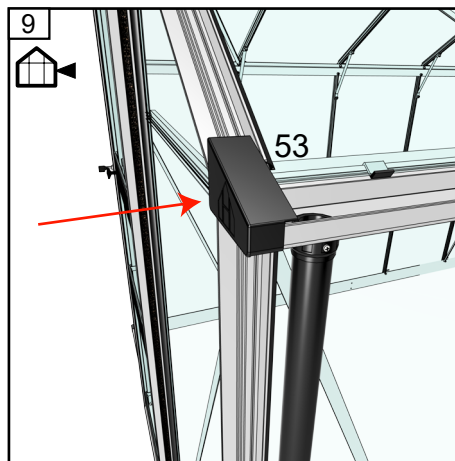
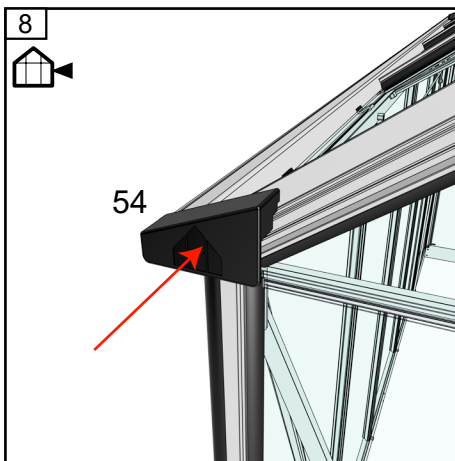
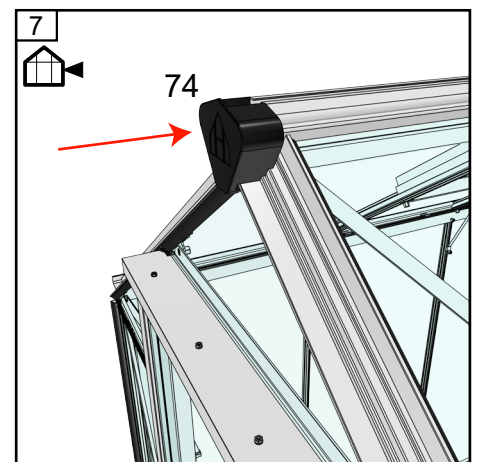
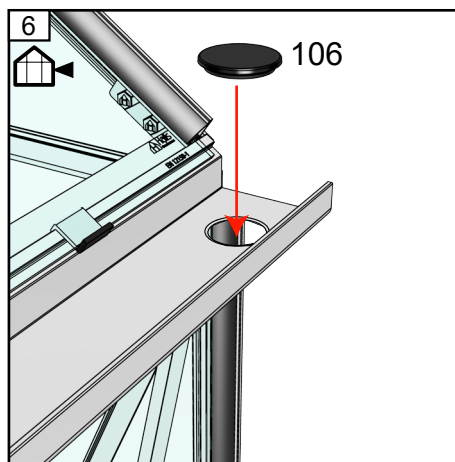
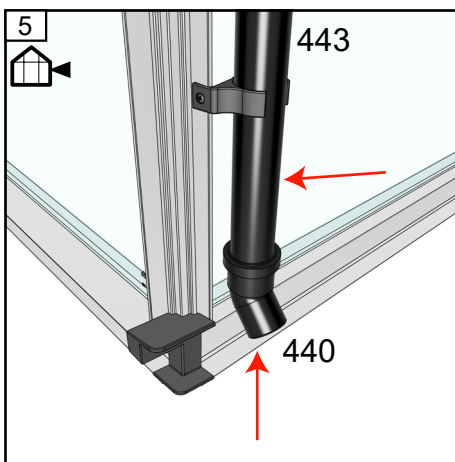
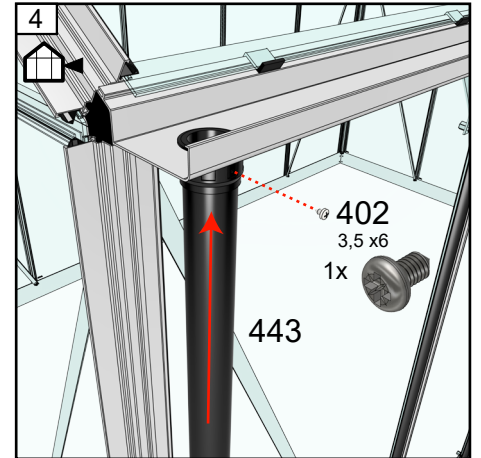
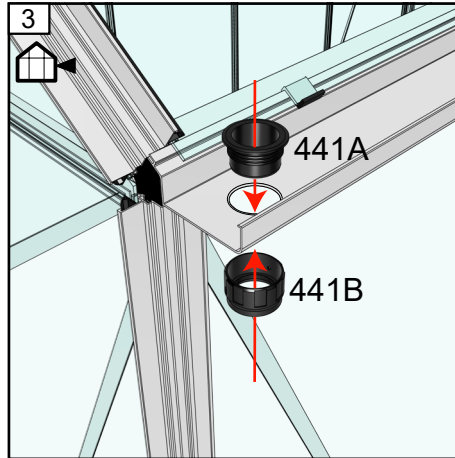
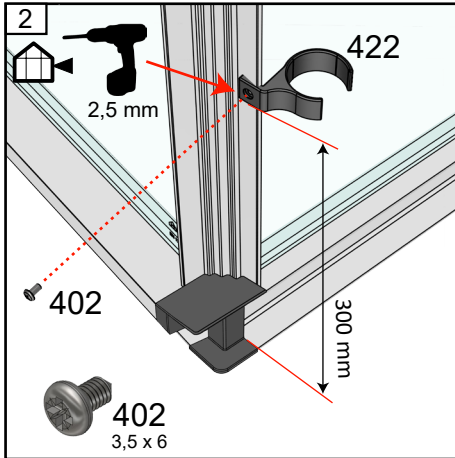
BOX	#	mm	810	812	814
11			8,1m ²	9,7m ²	11,3m ²
	C7	1915	4	4	4



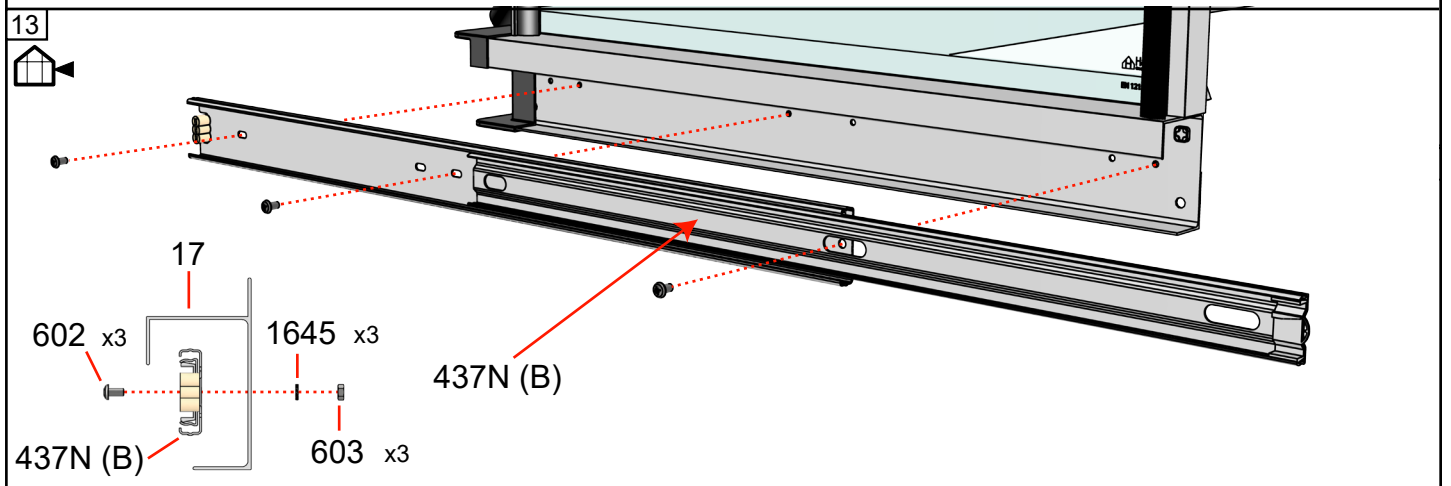
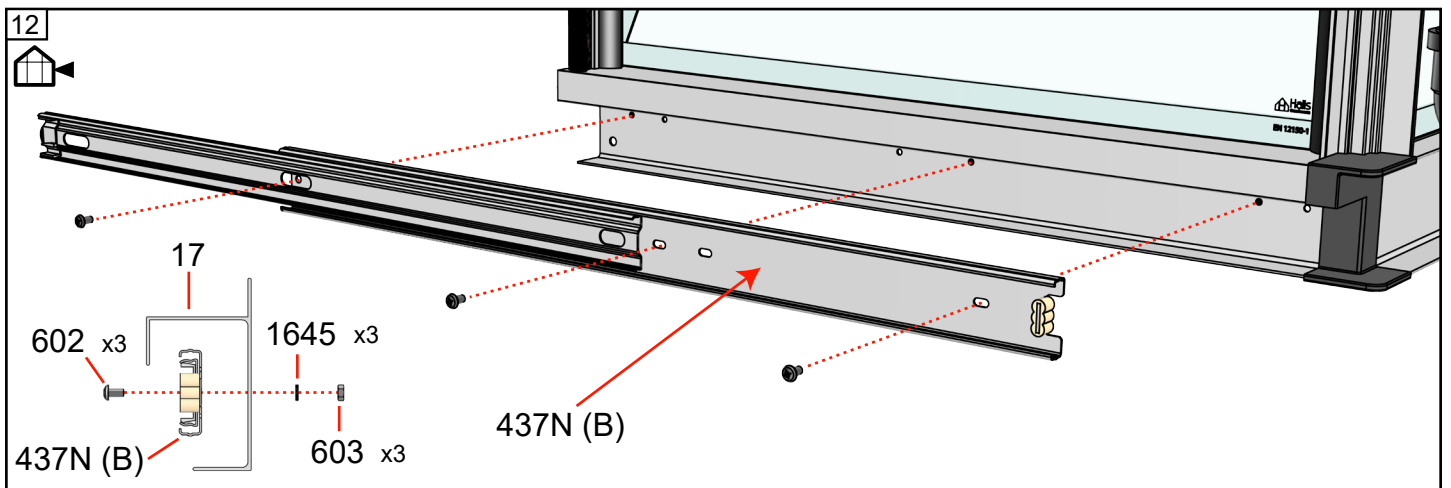
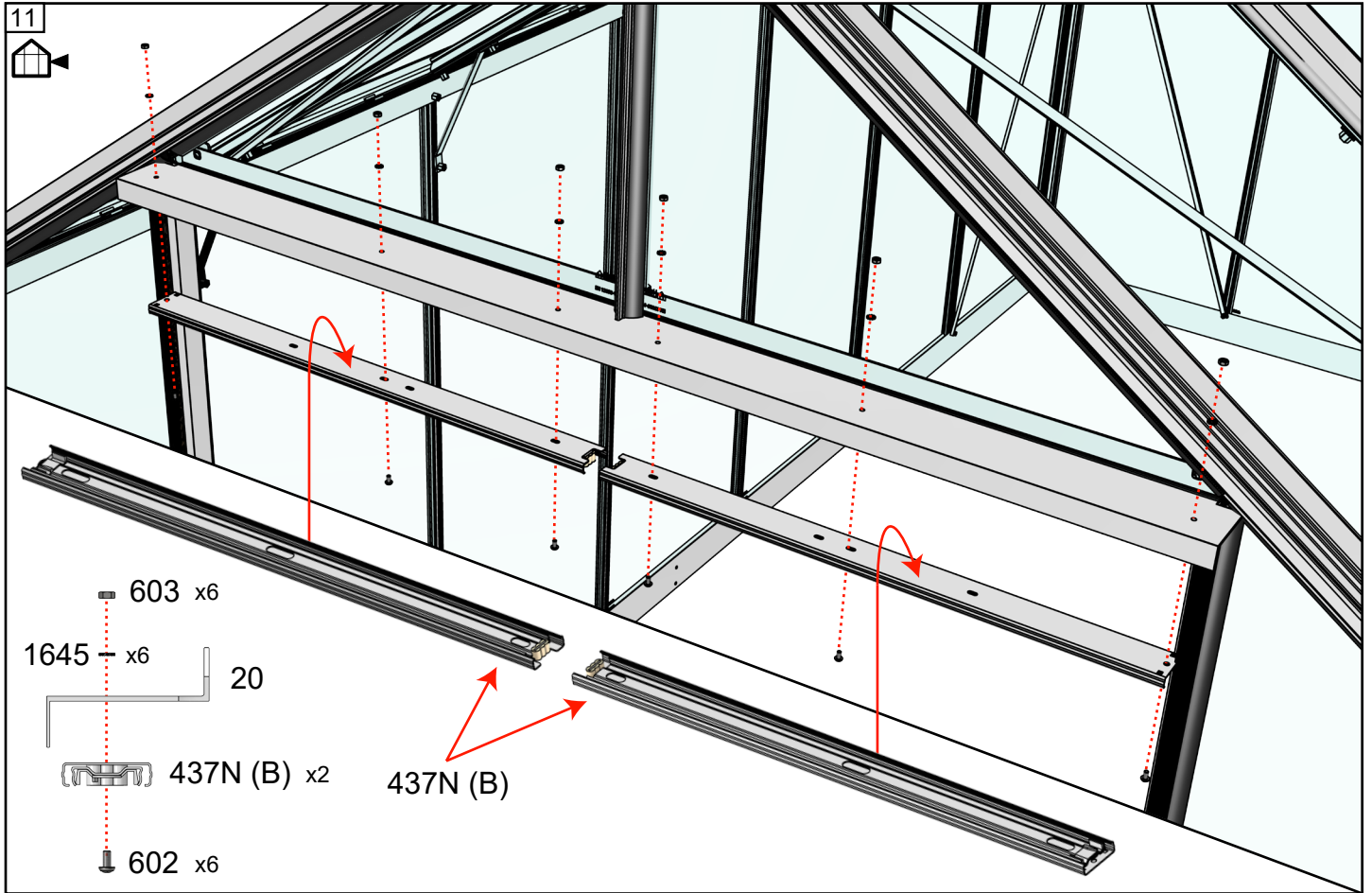
Afslutning - Finishing - Fertigstellung - Slutför - Aperçu -
 Afwerking - Viimeistely - Wykończenie



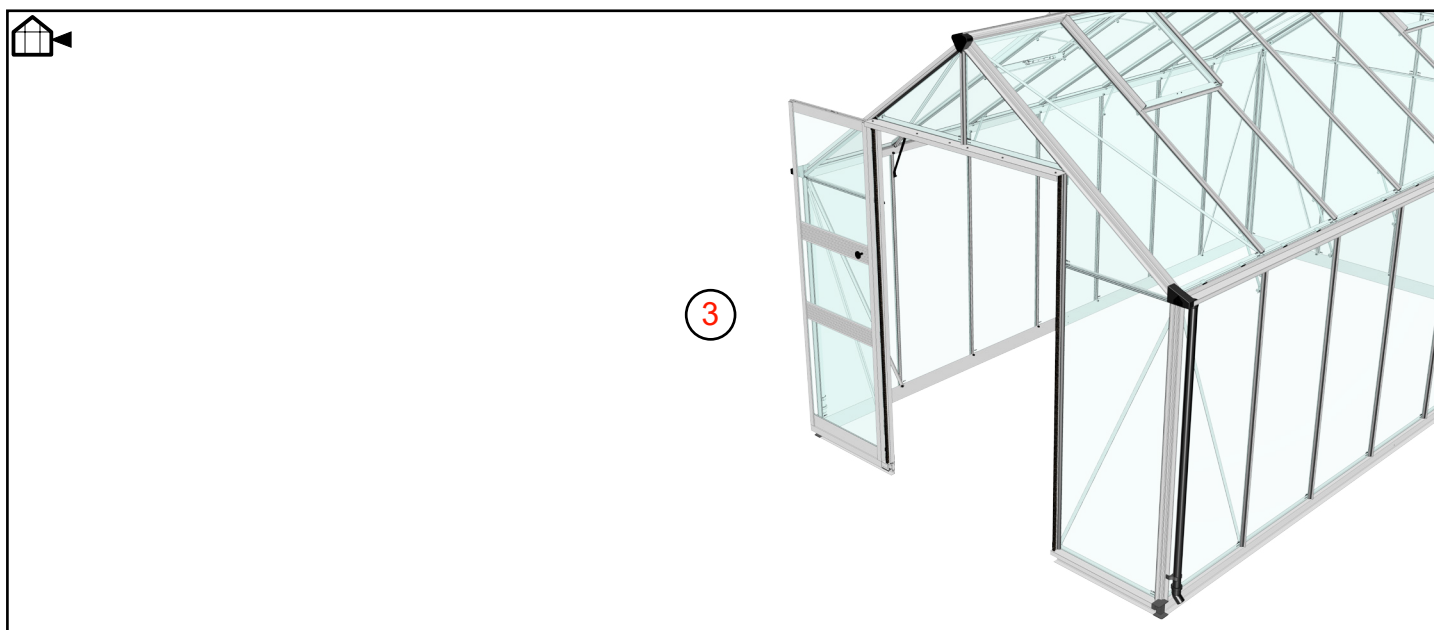
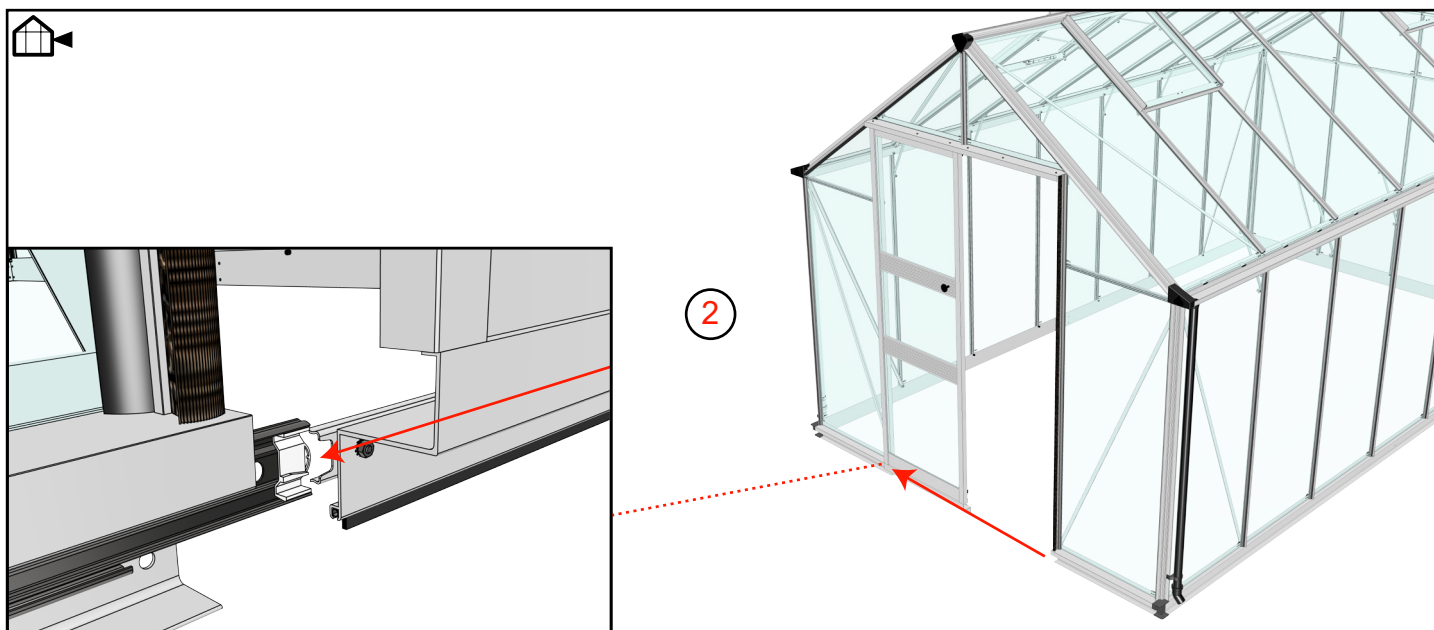
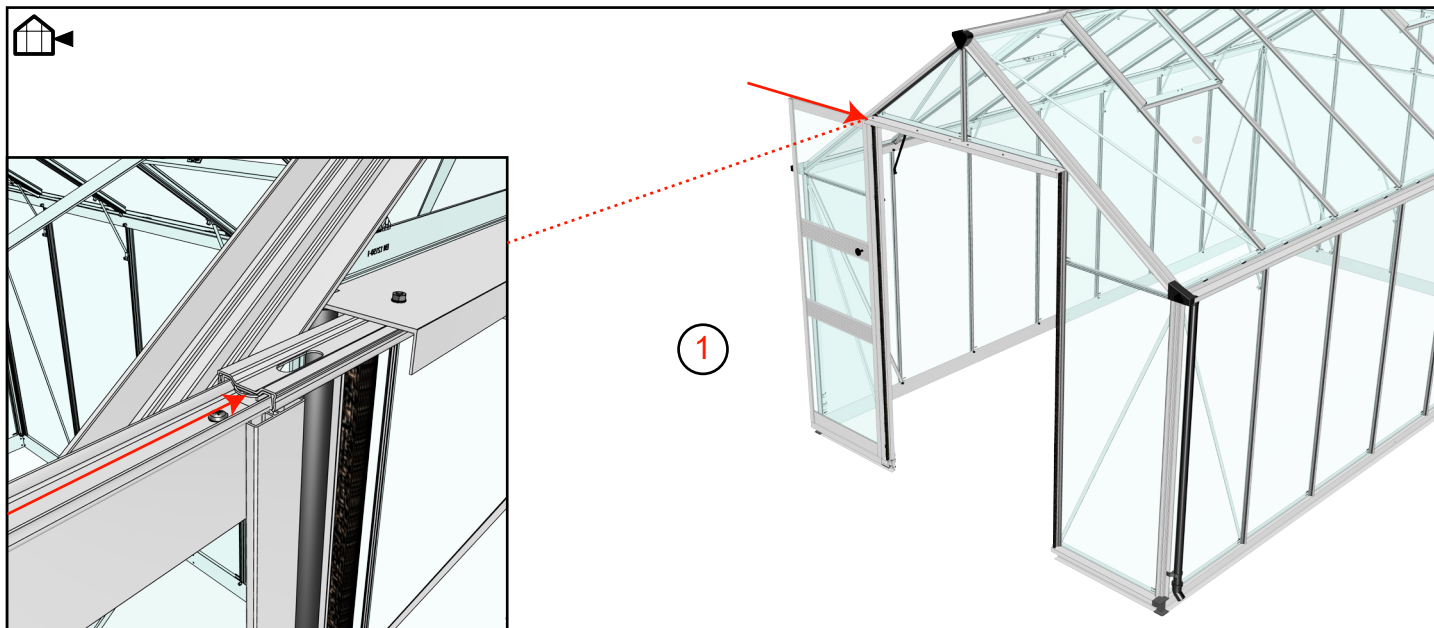
Afslutning - Finishing - Fertigstellung - Slutför - Aperçu -
Afwerking - Viimeistely - Wykończenie



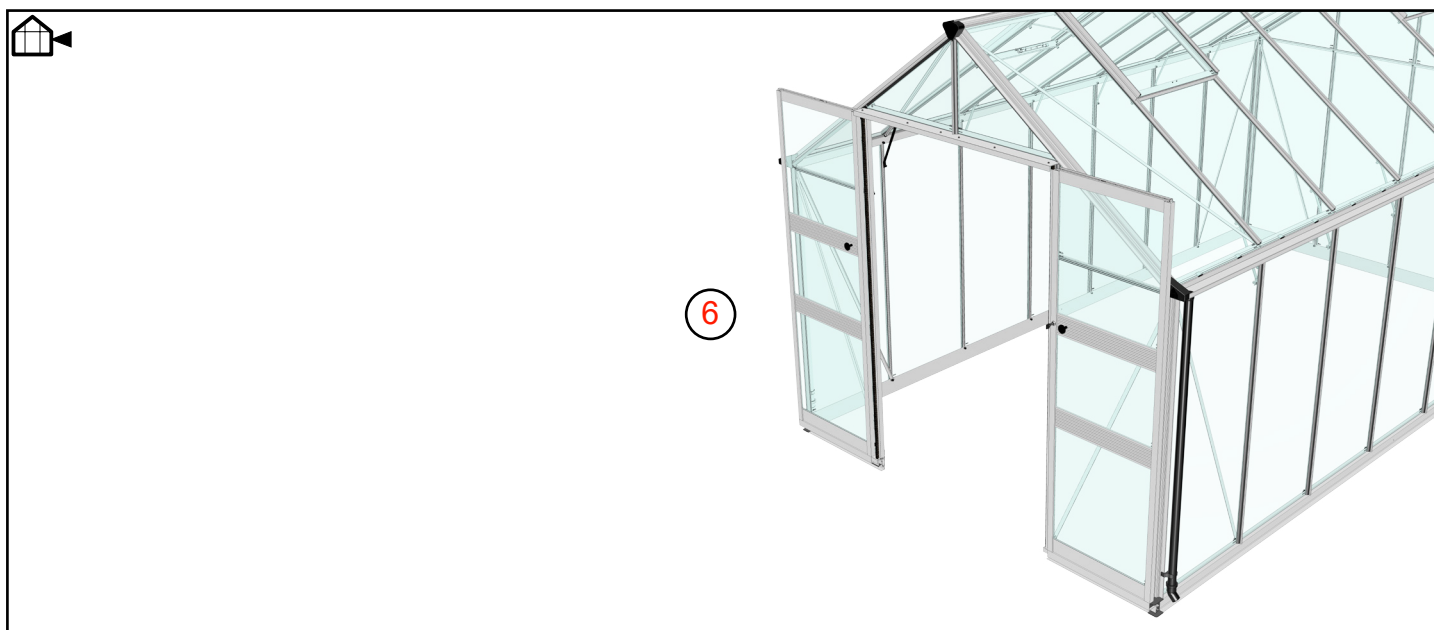
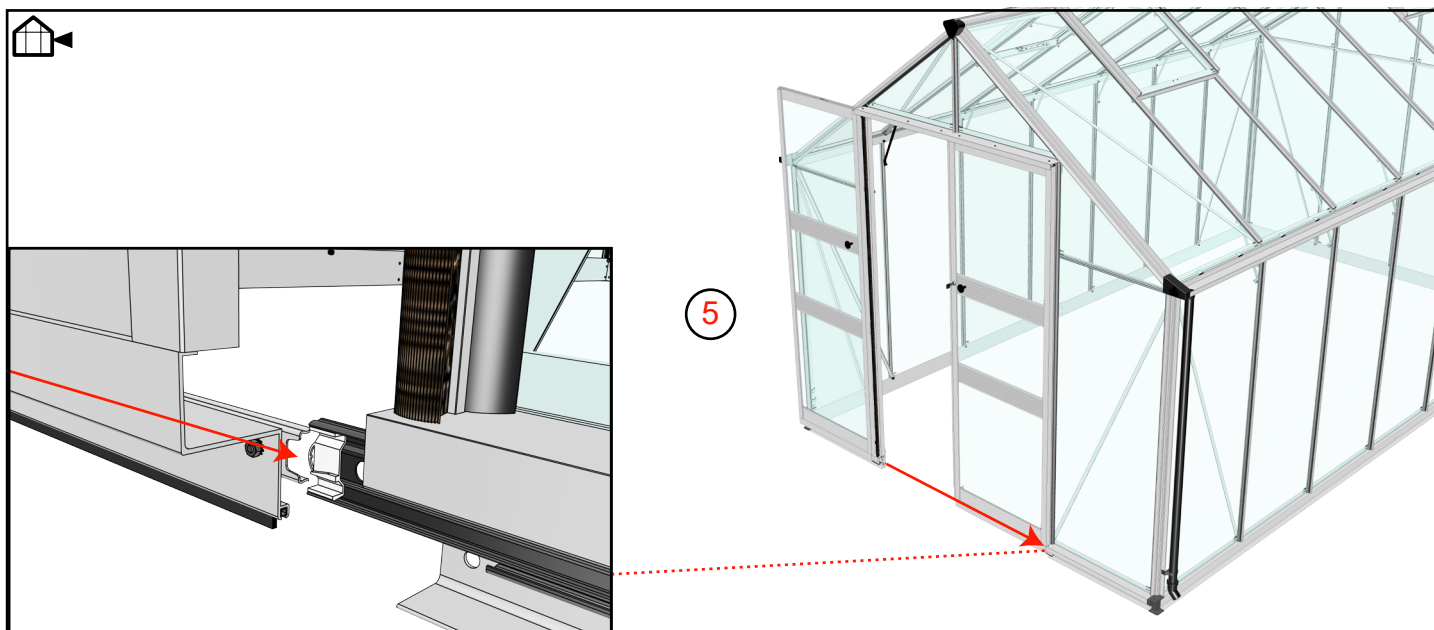
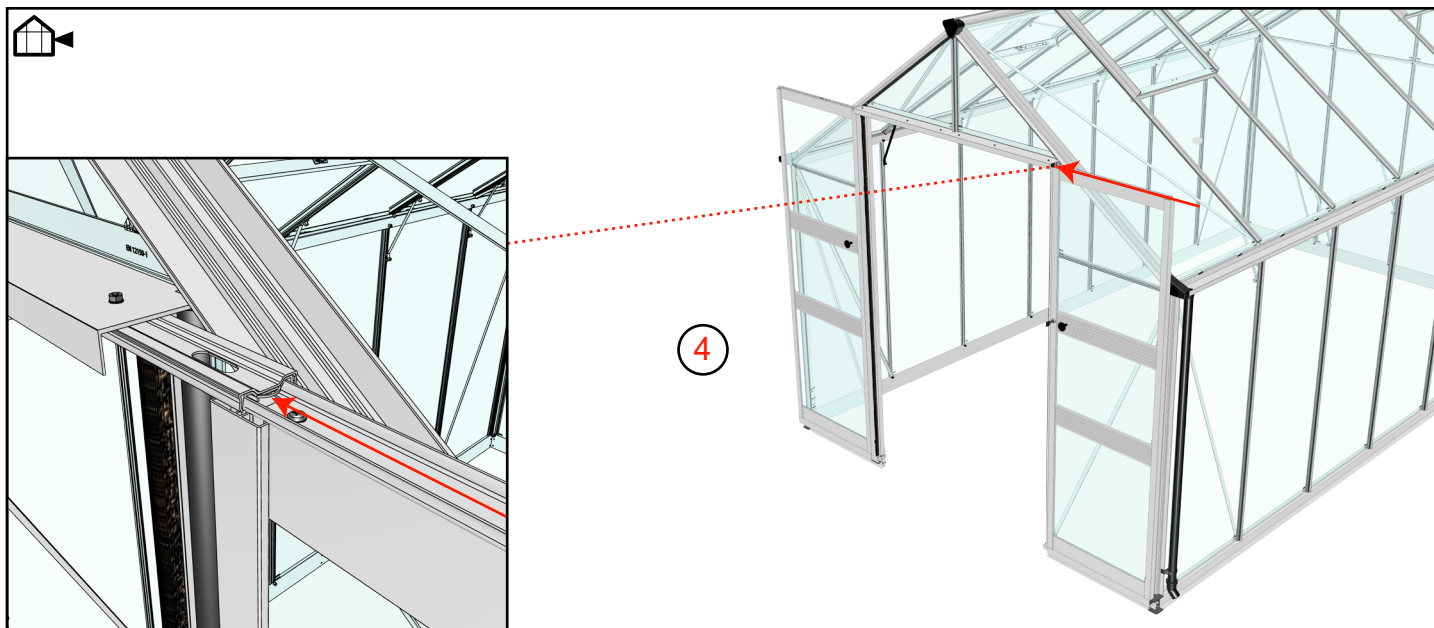
Afslutning - Finishing - Fertigstellung - Slutför - Aperçu -
 Afwerking - Viimeistely - Wykończenie



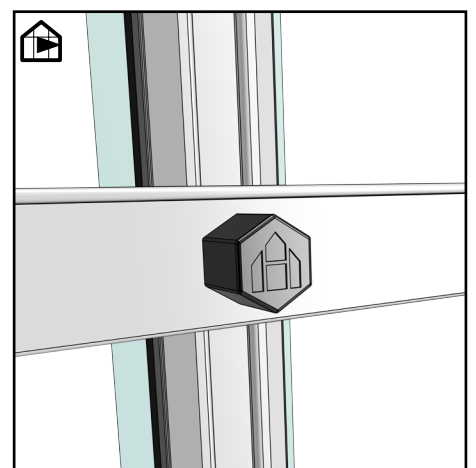
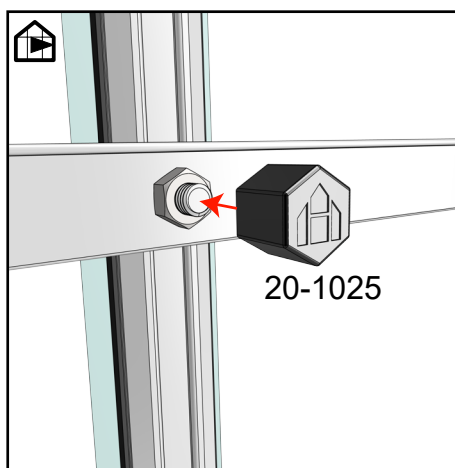
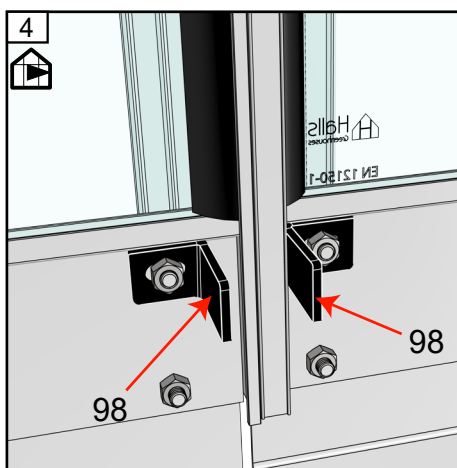
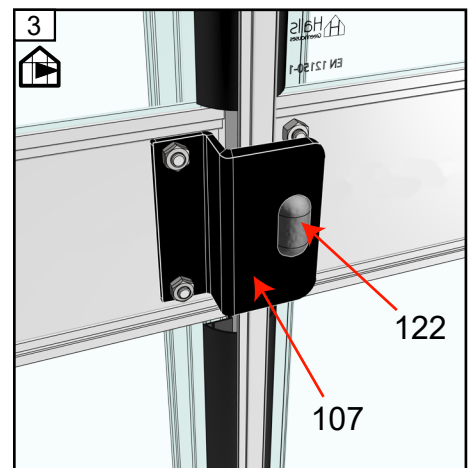
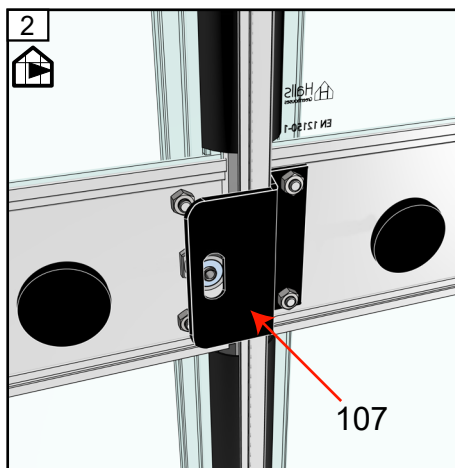
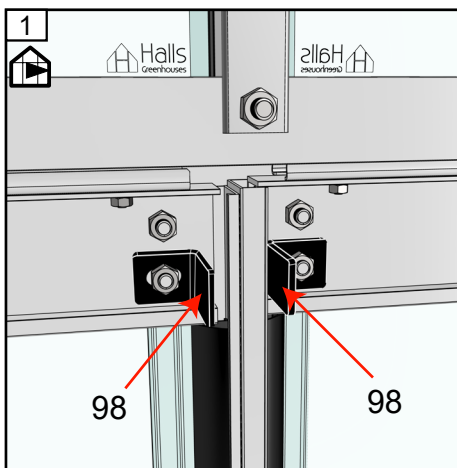
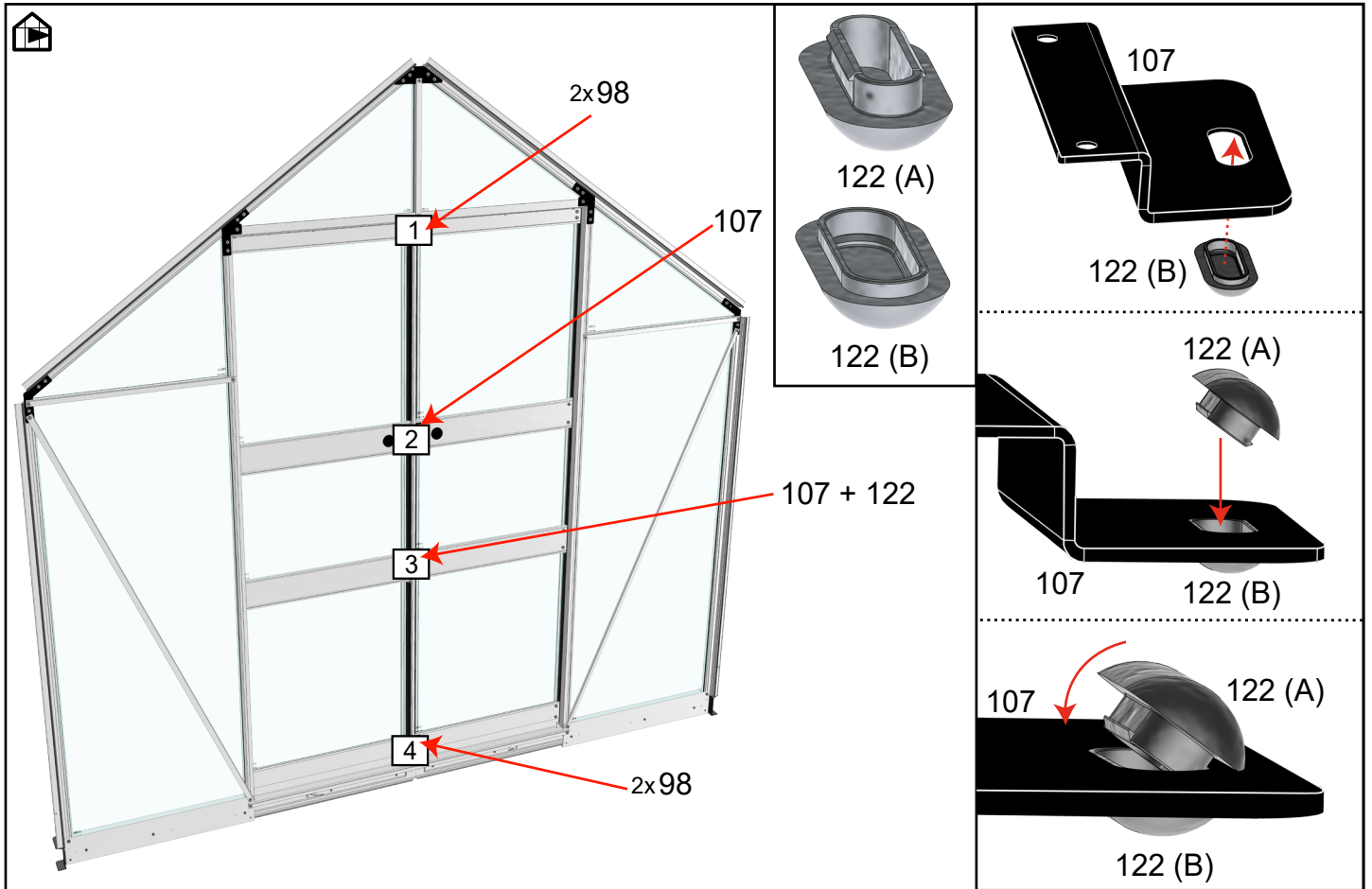
Afslutning - Finishing - Fertigstellung - Slutför - Aperçu -
Afwerking - Viimeistely - Wykończenie






Afslutning - Finishing - Fertigstellung - Slutför - Aperçu -
Afwerking - Viimeistely - Wykończenie



Afslutning - Finishing - Fertigstellung - Slutför - Aperçu -
 Afwerking - Viimeistely - Wykończenie





 <p>23</p>	 <p>23</p>	 <p>23</p>
<p>Juliana Drivhuse A/S Sivlandvænget 29 DK-5260 Odense S Notified Body nr. 0200 DoP: 2001</p>	<p>Juliana Drivhuse A/S Sivlandvænget 29 DK-5260 Odense S Notified Body nr. 0200 DoP: 2001</p>	<p>Juliana Drivhuse A/S Sivlandvænget 29 DK-5260 Odense S Notified Body nr. 0200 DoP: 2001</p>
<p>EN 1090-1:2009 + A1:2012</p> <p>V01567 BIRD LIP 44 M/3 MM HÆRDET GLAS V01570 BIRD LIP 44 M/3 MM HÆRDET GLAS - GRØN V01573 BIRD LIP 44 M/3 MM HÆRDET GLAS - SORT V01576 BIRD LIP 46 M/3 MM HÆRDET GLAS V01579 BIRD LIP 46 M/3 MM HÆRDET GLAS - GRØN V01582 BIRD LIP 46 M/3 MM HÆRDET GLAS - SORT V01585 BIRD LIP 48 M/3 MM HÆRDET GLAS V01588 BIRD LIP 48 M/3 MM HÆRDET GLAS - GRØN V01591 BIRD LIP 48 M/3 MM HÆRDET GLAS - SORT V01594 BURFORD 66 M/3 MM HÆRDET GLAS V01597 BURFORD 66 M/3 MM HÆRDET GLAS - GRØN V01600 BURFORD 66 M/3 MM HÆRDET GLAS - SORT V01603 BURFORD 68 M/3 MM HÆRDET GLAS V01606 BURFORD 68 M/3 MM HÆRDET GLAS - GRØN V01609 BURFORD 68 M/3 MM HÆRDET GLAS - SORT V01612 BURFORD 610 M/3 MM HÆRDET GLAS V01615 BURFORD 610 M/3 MM HÆRDET GLAS - GRØN V01615 BURFORD 610 M/3 MM HÆRDET GLAS - SORT V01621 BLOCKLEY 810 M/3 MM HÆRDET GLAS V01624 BLOCKLEY 810 M/3 MM HÆRDET GLAS - GRØN V01627 BLOCKLEY 810 M/3 MM HÆRDET GLAS - SORT V01630 BLOCKLEY 812 M/3 MM HÆRDET GLAS V01633 BLOCKLEY 812 M/3 MM HÆRDET GLAS - GRØN V01636 BLOCKLEY 812 M/3 MM HÆRDET GLAS - SORT V01639 BLOCKLEY 814 M/3 MM HÆRDET GLAS V01642 BLOCKLEY 814 M/3 MM HÆRDET GLAS - GRØN V01645 BLOCKLEY 814 M/3 MM HÆRDET GLAS - SORT</p> <p>Svejselighed: EN AW-6060 T6 og EN AW-5754 H22 ifølge UNE/EN 573-3 og EN 755-2.</p> <p>Holdbarhed: Overfladebehandling: Klasse C3 iht. GSB AL 631-5 og Qualicoat</p>	<p>EN 1090-1:2009 + A1:2012</p> <p>V01567 BIRD LIP 44 M/3 MM HÆRDET GLAS V01570 BIRD LIP 44 M/3 MM HÆRDET GLAS - GRØN V01573 BIRD LIP 44 M/3 MM HÆRDET GLAS - SORT V01576 BIRD LIP 46 M/3 MM HÆRDET GLAS V01579 BIRD LIP 46 M/3 MM HÆRDET GLAS - GRØN V01582 BIRD LIP 46 M/3 MM HÆRDET GLAS - SORT V01585 BIRD LIP 48 M/3 MM HÆRDET GLAS V01588 BIRD LIP 48 M/3 MM HÆRDET GLAS - GRØN V01591 BIRD LIP 48 M/3 MM HÆRDET GLAS - SORT V01594 BURFORD 66 M/3 MM HÆRDET GLAS V01597 BURFORD 66 M/3 MM HÆRDET GLAS - GRØN V01600 BURFORD 66 M/3 MM HÆRDET GLAS - SORT V01603 BURFORD 68 M/3 MM HÆRDET GLAS V01606 BURFORD 68 M/3 MM HÆRDET GLAS - GRØN V01609 BURFORD 68 M/3 MM HÆRDET GLAS - SORT V01612 BURFORD 610 M/3 MM HÆRDET GLAS V01615 BURFORD 610 M/3 MM HÆRDET GLAS - GRØN V01615 BURFORD 610 M/3 MM HÆRDET GLAS - SORT V01621 BLOCKLEY 810 M/3 MM HÆRDET GLAS V01624 BLOCKLEY 810 M/3 MM HÆRDET GLAS - GRØN V01627 BLOCKLEY 810 M/3 MM HÆRDET GLAS - SORT V01630 BLOCKLEY 812 M/3 MM HÆRDET GLAS V01633 BLOCKLEY 812 M/3 MM HÆRDET GLAS - GRØN V01636 BLOCKLEY 812 M/3 MM HÆRDET GLAS - SORT V01639 BLOCKLEY 814 M/3 MM HÆRDET GLAS V01642 BLOCKLEY 814 M/3 MM HÆRDET GLAS - GRØN V01645 BLOCKLEY 814 M/3 MM HÆRDET GLAS - SORT</p> <p>Schweißbarkeit: EN AW-6060 T6 und EN AW-5754 H22 acc. UNE/EN 573-3 und EN 755-2.</p> <p>Haltbarkeit: Oberflächenbehandling: Class C3 acc. to GSB AL 631-5 und Qualicoat</p>	<p>EN 1090-1:2009 + A1:2012</p> <p>V01567 BIRD LIP 44 M/3 MM HÆRDET GLAS V01570 BIRD LIP 44 M/3 MM HÆRDET GLAS - GRØN V01573 BIRD LIP 44 M/3 MM HÆRDET GLAS - SORT V01576 BIRD LIP 46 M/3 MM HÆRDET GLAS V01579 BIRD LIP 46 M/3 MM HÆRDET GLAS - GRØN V01582 BIRD LIP 46 M/3 MM HÆRDET GLAS - SORT V01585 BIRD LIP 48 M/3 MM HÆRDET GLAS V01588 BIRD LIP 48 M/3 MM HÆRDET GLAS - GRØN V01591 BIRD LIP 48 M/3 MM HÆRDET GLAS - SORT V01594 BURFORD 66 M/3 MM HÆRDET GLAS V01597 BURFORD 66 M/3 MM HÆRDET GLAS - GRØN V01600 BURFORD 66 M/3 MM HÆRDET GLAS - SORT V01603 BURFORD 68 M/3 MM HÆRDET GLAS V01606 BURFORD 68 M/3 MM HÆRDET GLAS - GRØN V01609 BURFORD 68 M/3 MM HÆRDET GLAS - SORT V01612 BURFORD 610 M/3 MM HÆRDET GLAS V01615 BURFORD 610 M/3 MM HÆRDET GLAS - GRØN V01615 BURFORD 610 M/3 MM HÆRDET GLAS - SORT V01621 BLOCKLEY 810 M/3 MM HÆRDET GLAS V01624 BLOCKLEY 810 M/3 MM HÆRDET GLAS - GRØN V01627 BLOCKLEY 810 M/3 MM HÆRDET GLAS - SORT V01630 BLOCKLEY 812 M/3 MM HÆRDET GLAS V01633 BLOCKLEY 812 M/3 MM HÆRDET GLAS - GRØN V01636 BLOCKLEY 812 M/3 MM HÆRDET GLAS - SORT V01639 BLOCKLEY 814 M/3 MM HÆRDET GLAS V01642 BLOCKLEY 814 M/3 MM HÆRDET GLAS - GRØN V01645 BLOCKLEY 814 M/3 MM HÆRDET GLAS - SORT</p> <p>Weldability: EN AW-6060 T6 and EN AW-5754 H22 acc. UNE/EN 573-3 and EN 755-2.</p> <p>Durability: Surface treatment: Class C3 acc. to GSB AL 631-5 and Qualicoat</p>



Halls
Greenhouses

www.hallsgreenhouses.com

This product is delivered by a company in the Juliana Group - www.juliana.com