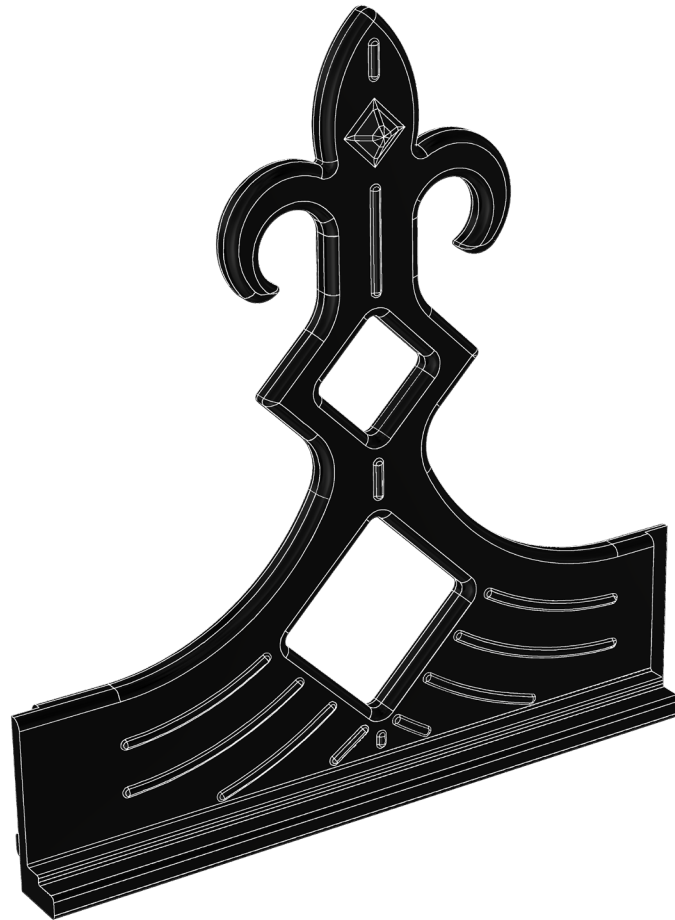


# Tagudsmykning

Cresting – Dachfirstverziehung



Montagevejledning – Assembly Instructions – Montageanleitung  
Monteringsanvisning Instructions de montage – Montagehandleiding  
Kokoamisohje – Instrukcja montaż

# Oversigt – Overview – Übersicht Översikt – Détails – Overzicht – Sisällys – Zawartość

Birdlip 44 2 Sections / 4 ft		
#	E05105	Qty.
421	00300421	8
459	00310459	2

Birdlip 46 + Burford 66 3 Sections / 6 ft		
#	E05106	Qty.
421	00300421	13
459	00310459	2

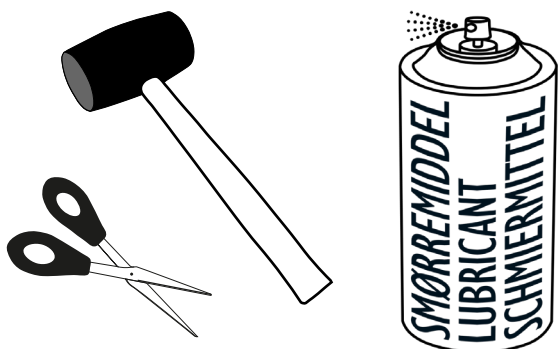
Birdlip 48 + Burford 68 4 Sections / 8 ft		
#	E05107	Qty.
421	00300421	17
459	00310459	2

Burford 610 + Blockley 810 5 Sections / 10 ft		
#	E05108	Qty.
421	00300421	21
459	00310459	2

Blockley 812 6 Sections / 12 ft		
#	E05109	Qty.
421	00300421	26
459	00310459	2

Blockley 814 7 Sections / 14 ft		
#	E05110	Qty.
421	00300421	30
459	00310459	2

Anbefalet Værktøj  
 Recommended Tools  
 Empfohlen Werkzeug  
 Rekommenderas Verktyg  
 Recommandés Outillage  
 Aanbevolen Gereedschap  
 Suositellut Työkalut  
 Zalecane Narzędzia

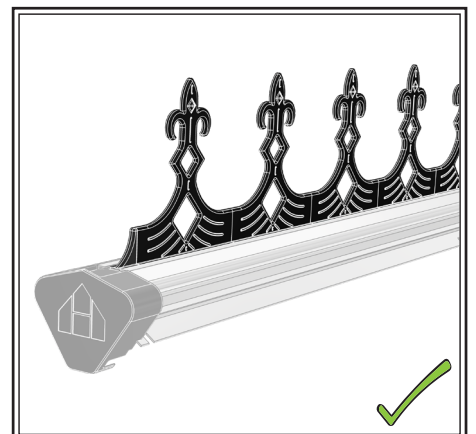
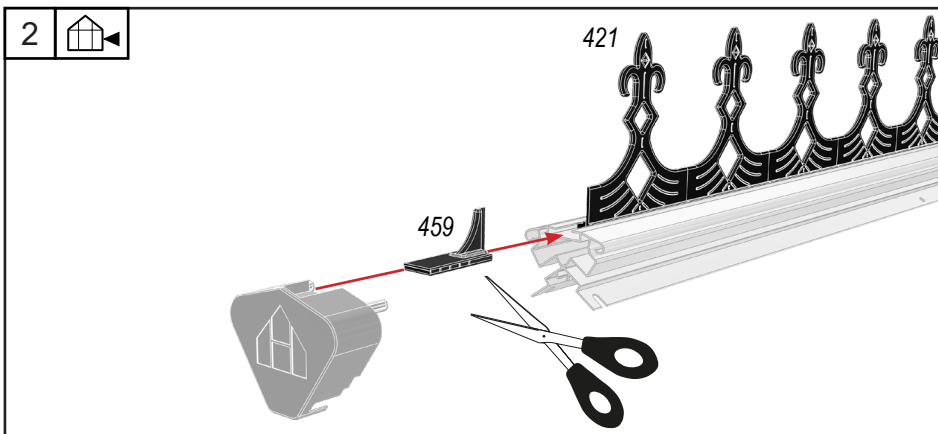
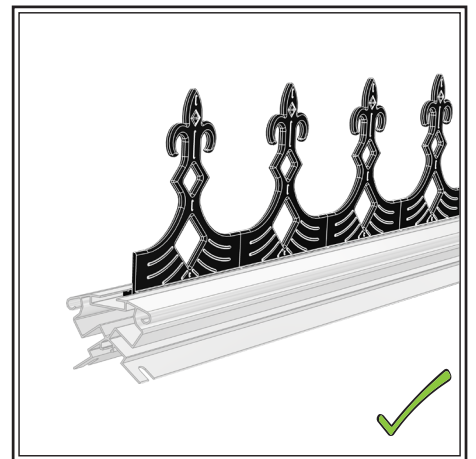
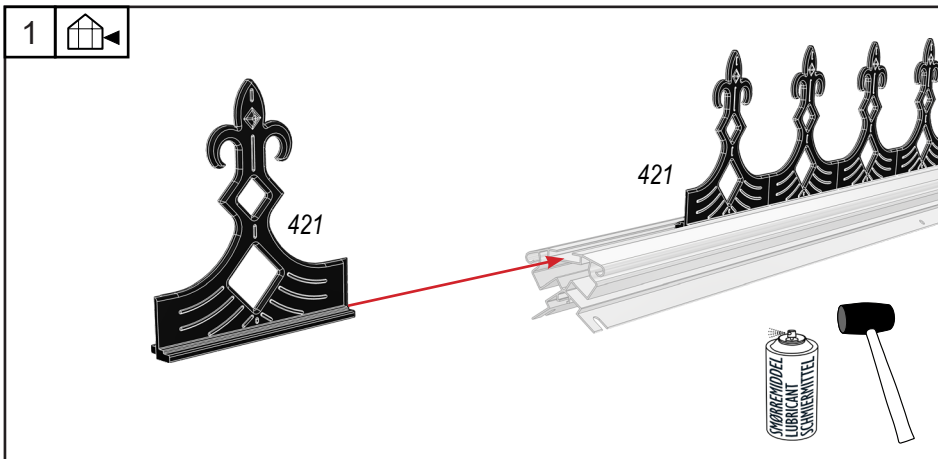
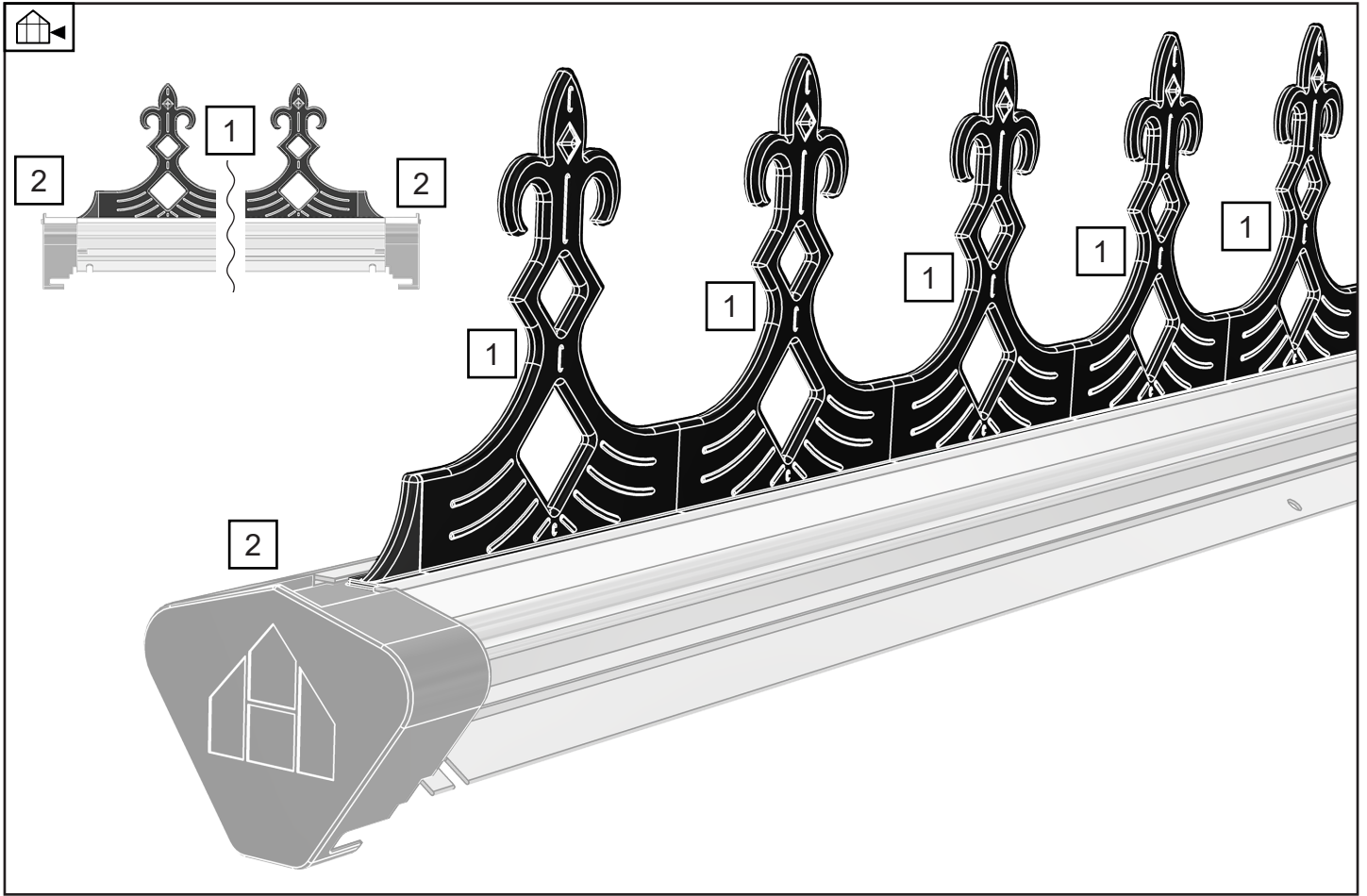


DK:  
 Når tagudsmykningen monteres kan der med fordel anvendes et glidemiddel der gør montagen lettere

UK:  
 When crestings are mounted a lubricant can be used to make mounting easier

DE:  
 Bei der Montage von Dachfirstverziehung kann ein Schmiermittel verwendet werden um die Insallation zu erleichtern

Samling – Assembly – Montage  
Montera – Assemblage – Monteren – Kokoaminen – Montáž stelaža





Halls  
Greenhouses

This product is delivered by a company in the Juliana Group – [www.juliana.com](http://www.juliana.com)