

Premium

For wall – Til mur – Für mauer



13,0 m²

F99679

02072026 - 3.05

Assembly Instructions • Montagevejledning • Montageanleitung
Monteringsanvisning • Instructions de montage
Montagehandleiding Kokoamisohje • Instukcja montażu

 **JULIANA**[®]



Assembly videos • Montagevideoeer • Montagevideos



Assembly videos

EN



Montagevideoeer

DK



Montagevideos

DE





Important information!

Congratulations On Your Choice Of Greenhouse

Juliana Drivhuse A/S is a privately owned Danish company established in 1963. At Juliana Drivhuse we design, develop and manufacture our greenhouses based on principles of simplicity, aesthetics, functionality and quality. Over the years, Juliana Drivhuse has acquired several competing companies, so that today we offer three brands: Halls, Juliana and Gabriel Ash. Each brand contains products with unique designs and functionalities, but where the common feature is a correlation between quality and price.

All products are designed and manufactured to last for many years and form the framework for people and the good life, whether it is primarily for cultivation or as an oasis in the garden. On www.juliana.com you can read more about the company, the individual brands, and the wide range of accessories available for our greenhouses.

This Installation Manual

When assembling your new greenhouse, you need to follow these instructions step by step. You will find all bolts, nuts and fittings in a separate box.

NOTICE: This manual might be designed for several sizes of the same greenhouse model and follows relevant principles in EN1090-3, section 9 Assembly.

Safety Precautions

- Only carry out assembly in dry and calm weather.
- Make sure you have 1-2 assistants to help you.
- Always wear work gloves while glazing. Greenhouse glass has sharp edges, especially if it breaks.
- Assistants, and especially children, must be warned that broken glass presents a safety hazard. Pick up all broken glass at once and remove it with care.
- Any ladders used must be placed on a level surface.
- If you leave the greenhouse during assembly, please secure against weather conditions.

Location

The right location of the greenhouse is important to create the best growth conditions for plants and ensure the longevity of the greenhouse. The greenhouse must be placed in a sunny position and shielded from strong winds. As far as possible, avoid positioning the greenhouse under trees as the shade will encourage algae growth. Likewise, fallen branches and leaves can damage the greenhouse and clog up the gutters. We recommend that you locate the greenhouse on your favourite spot in your garden, especially if you want to use the greenhouse for purposes other than growing plants.

IMPORTANT: Before installing the greenhouse you must create a flat and true surface at least as big as the external dimensions of the greenhouse – this will ease the setup of the greenhouse.

Wall

There is not a wall included with this product. When establishing a wall solution, the wall must comply with all specified measurements in the assembly instructions. Check that all diagonal measurements are the same and that the wall is 100% level and square. Make sure to establish the wall with as flat a surface as possible. Small unevenness can collect water, which can cause damage to the wall and unwanted water ingress.

Please be aware that a brick wall must be maintained. Check regularly for cracks and other surface defects that can cause frost cracking. It is recommended that you seal the masonry wall to protect against frost blasts. It is particularly important to seal the top of the wall as this reduces water penetration. We also recommend that a damp proof membrane is used to ensure water does not seep up through the wall. You must take care of these measures yourself. Feel free to consult with professionals.

Anchoring the greenhouse to the wall must be carried out as described in the accompanying assembly instructions. If you want another anchoring method, or you have built your wall solution in materials other than brick, please contact Juliana Drivhuse A/S for advice and guidance. Please contact your insurance company before starting your greenhouse project to ensure that the greenhouse is covered in the event of damage.

Order of Assembly

Follow the assembly order as shown on the following pages. Place components as shown on the drawing and then assemble the section in the order shown in the pictures. Do not tighten the nuts completely until the entire section is assembled. When all sections are complete the body of the greenhouse can be assembled.

NOTICE: In several places the assembly instruction shows that extra bolts must be inserted in the profiles. These are to be used for attaching other parts later in the process.

IMPORTANT: Before glazing make sure that the gables and sides are level and straight, and bolts/nuts are tightened firmly and in close contact with profiles. A greenhouse should never be left partially glazed.

Glazing Installation

1. Clean glass and profiles.
2. Fit one pane at a time – add a 3 mm silicone bead on profiles marked with blue lines.
3. Fit the pane and finish with cappings (#M).

NOTICE: cappings must be fitted on both sides of the pane simultaneously so that the glass remains central.

Recommended order of glazing: roof – sides – gables. A 3 mm bead of silicone is sufficient to ensure maximum adhesion. If you use more silicone than recommended, extra tubes can be purchased. If you accidentally break a pane, carefully pull the broken glass outwards and loosen the silicone using a sharp craft knife. Clean the profile completely before fitting a new pane of glass.

Doors and Windows

Add grease on the screws for the door to ease assembly. Doors and vents should be glazed during the initial assembly.

Tools

The tools recommended to assemble the greenhouse are shown on the following pages.

Tips and Tricks

See www.juliana.com for more tips on assembly of your greenhouse.

Maintenance

- Grease the hinges of the doors and lock approximately every 6 months.
- Tighten bolts/nuts.
- Clean the gutters from leaves etc.
- Adjust windows if necessary.
- Replace broken glass.
- Clean the greenhouse before and after the growing season.

Winter and Storm Protection

If you anticipate snow and/or a storm we recommend the following:

- Support the roof section.
- Remove larger amounts of snow from the roof.
- Take precautions to prevent snow falling from e.g. a tree or roof.
- Remove the cylinders from the automatic window openers (accessory).
- Secure door(s) and window(s) to prevent wind damage to the greenhouse.

Please note that not all insurance companies automatically cover greenhouses.

12-year Guarantee

A full description of the guarantee can be found on www.juliana.com. Provided that the greenhouse is assembled and maintained according to the requirements, the greenhouse is covered by a 12-year guarantee. In case of missing parts/defects this must be reported immediately.

General maintenance of the greenhouse such as cleaning, lubrication, post-tensioning of nuts/screws must be complied with, as this may affect the structural quality of the greenhouse and its resistance to wind and snow load.

Please note that the guarantee does not cover;

- Damage and functional problems due to lack of lubrication and maintenance.
- Any paintwork is covered by a 2-year guarantee.
- Nuance differences in colour may occur and there may be small marks on the profiles due to the painting process. This is not covered by the guarantee.
- Glass, polycarbonate, freight, assembly, possible removal, possible consequential damage, labour costs, etc.
- Parts damaged by external influences, such as: other building parts, climate impacts, vandalism, force majeure or other external conditions. E.g. remember to remove snow from the roof to avoid possible breakage due to excessive weight.
- Wear parts (such as handles, wheels, sliders, cylinders and locking devices). Wear parts must be replaced on a regular basis depending on use and operation.
- Product defects arising from incorrect/inappropriate use of parts.

NOTICE: a greenhouse is a single-skin, dry-build construction that is not 100% dense. Depending on weather conditions, leaks may occur at roofs, windows, doors and corners.

Complaints

All our greenhouses are built according to the highest quality standards. However, should you experience any problems, please contact your dealer at once. When describing the defect, please state the greenhouse model and component number.

Congratulations on your new greenhouse, which we hope will bring you great joy for many years to come.

Tillykke med dit valg af drivhus

Juliana Drivhuse A/S er et dansk privatejet firma, der blev etableret i 1963. Hos Juliana Drivhuse designer, udvikler og fremstiller vi selv vores drivhuse ud fra principper om enkelthed, æstetik, funktionalitet og kvalitet. Igennem årene har Juliana Drivhuse opkøbt en række konkurrerende virksomheder, således at vi i dag tilbyder disse tre brands: Halls, Juliana og Gabriel Ash. Hvert brand indeholder produkter med unikke designs og funktionaliteter, men hvor det gennemgående træk er en sammenhæng imellem kvalitet og pris.

Alle produkter er designet og fremstillet til at holde i rigtig mange år og danne rammen for mennesker og det gode liv, hvad enten det primært er til dyrkning eller som en oase i haven. På www.juliana.com kan du læse mere om virksomheden, de enkelte brands og det store udvalg af tilbehørsprodukter, der findes til vores drivhuse.

Denne montagevejledning

Montagen af dit nye drivhus kræver, at du følger denne vejledning trin for trin. Alle bolte, møtrikker og fittings er samlet i en kasse for sig selv.

BEMÆRK: Denne vejledning kan være beregnet til flere størrelser af samme drivhusmodel, og følger relevante principper i EN1090-3, afsnit 9 Montage.

Forholdsregler

- Det anbefales, at montage foregår i tørt og stille vejr.
- Det er nødvendigt at have 1-2 medhjælpere.
- Brug altid handsker ved glasmontage. Glas har skarpe kanter, især hvis det går i stykker.
- Medhjælpere og især børn skal gøres opmærksomme på, at knust glas er et faremoment. Saml straks knust glas op og bortskaf det med omtanke.
- Ved brug af stige skal denne placeres på et plant fast underlag.
- Efterlades drivhuset under montage skal det sikres mod vind og vejr.

Valg af opstillingssted

Den rette placering af drivhuset er vigtig for at skabe de bedste vækstmuligheder for planter og for at få størst mulig glæde af drivhuset. Drivhuset anbefales en solrig placering og skærmes for stærk vind. Undgå så vidt muligt at placere drivhuset under træer som kaster skygge, da dette vil fremme algevækst. Samtidig kan nedfaldne grene og blade beskadige huset og tilstoppe tagrenderne. Vi anbefaler at placere drivhuset der, hvor du opholder dig mest i haven, specielt hvis du også ønsker, at drivhuset skal benyttes til andet end dyrkning.

VIGTIGT: Inden opstilling af drivhuset skabes en plan bund svarende, som minimum, til drivhusets ydre mål – dette vil lette opsætningen af drivhuset.

Mur

Muren indgår ikke som en del af denne leverance. Ved etablering af murløsning, skal muren overholde alle angivne mål i montagevejledningen. Kontroller at alle diagonal mål er ens, og at muren er 100% i vater og vinkel. Sørg for at etablere muren med så plan en overflade som muligt. Små ujævnheder kan samle vand, hvilket kan forårsage skader på muren og uønsket vandindtrængning.

Vær opmærksom på, at du skal vedligeholde en muret mur. Tjek jævnligt for revner og andre overfladefejl, som kan forårsage frostsprængninger. Det anbefales at sikre den murede mur mod frostsprængninger ved at forsegle den. Det er særligt vigtigt at forsegle toppen af muren, da dette mindsker nedtrængning af vand. Ligeledes skal det sikres, at vand ikke trænger op igennem muren. Disse foranstaltninger skal du selv stå for. Rådfør dig gerne med fagfolk. Forankring af drivhuset til muren skal udføres som beskrevet i medfølgende montagevejledning.

Ønsker du en anden forankringsmetode, eller har du opbygget din murløsning i andre materialer end mursten, kontakt gerne Juliana Drivhuse A/S for råd og vejledning. Kontakt venligst dit forsikringselskab, inden du påbegynder dit drivhusprojekt, så du sikrer dig, at drivhuset er dækket i tilfælde af skader.

Monteringsrækkefølge af hus

Følg monteringsrækkefølgen som vist i vejledningen. Læg komponenterne op som vist på tegningen, og saml derefter sektionen i den rækkefølge billederne viser. Undlad at stramme møtrikkerne helt, før hele sektionen er samlet. Når alle sektioner er klar, kan drivhusets skelet samles.

BEMÆRK: Flere steder i vejledningen vises der, at der skal isættes ekstra bolte i profilkanalerne. Disse skal bruges til montage af elementer senere i processen.

VIGTIGT: Inden montage af glas kontrolleres, at gavle og sider er i lod og vinkel, og bolte/møtrikker strammes til fast og tæt kontakt.

Når glas arbejdet påbegyndes, skal det afsluttes i samme arbejds gang.

Glas montage

1. Rengør glas og profiler.
2. Monter et glas ad gangen – påfør en 3 mm silikonestreg på profiler markeret med en blå streg på tegningen.
3. Placer et glas og afslut med montagelister (#M).

BEMÆRK:

Montagelisterne skal sættes i samtidig på begge sider af det enkelte glas.

Anbefalet rækkefølge: tag – sider – gavle. 3 mm silikonestreg giver maksimal vedhæftning, anvendes mere end anbefalet, kan der købes ekstra tuber.

Evt. knust glas vippes forsigtigt udad, og silikonen løsnes med en skarp hobbykniv. Skrab profilet helt rent før nyt glas isættes.

Døre og vinduer

Skruerne til døren smøres med olie for lettere montage. Glas til døre og vinduer monteres samtidig med profilerne.

Værktøj

Til samling af drivhuset anbefales det i vejledningen viste værktøj.

Tips og tricks

Se www.juliana.com for yderligere tips til opsætning af dit drivhus.

Vedligeholdelse

- Smør dørens hængsler og lås ca. hvert halve år.
- Efterspænd bolte/møtrikker.
- Rengør tagrender for blade m.m.
- Justér eventuelt vinduer.
- Udskift ituslået glas.
- Rengør drivhuset før og efter vækstsæson.

Vinter- og stormsikring

I områder, hvor der kan forekomme sne, anbefaler vi følgende vintersikring:

- Understøttelse af tagsektionen.
- Større mængder sne på taget skal fjernes.
- Tag forholdsregler mod nedstyrtende snemasser fra fx træ eller hustag.
- Demontér cylindre til automatiske vinduesåbnere (ekstraudstyr).
- Fastgør dør(e) og vindue(r) så vinden ikke kan få fat og forårsage skade på drivhuset.

Vær opmærksom på, at mange forsikringselskaber ikke automatisk dækker drivhuse.

12 års garanti

Se www.juliana.com for garantierklæringen i sin fulde ordlyd. Under forudsætning af, at drivhuset bliver monteret i overensstemmelse med montagevejledningens forskrifter samt bliver vedligeholdt efter anvisningerne, yder vi 12 års garanti. I tilfælde af fejl og mangler anmeldes dette straks.

Almindelig vedligeholdelse af drivhuset såsom rengøring, smøring, efterspænding af møtrikker/skruer skal efterleves, da dette kan have betydning for drivhusets konstruktionsmæssige kvalitet og dets modstandsdygtighed overfor vind- og snebelastning.

Vi gør opmærksom på, at ovennævnte garanti ikke omfatter:

- Skader og funktionsproblemer med baggrund i manglende smøring og vedligehold.
- For lakerede drivhuse gælder der en toårig garanti på lakeringen.
- Nuanceforskelle i farven kan forekomme, og der kan være små mærker i profilerne, som stammer fra ophængningen af profilerne under lakeringsprocessen. Dette er ikke reklambaseret.
- Glas, polycarbonat, fragt, montage, eventuel afmontering, eventuelle følgeskader, arbejds løn m.m.
- Produkter der bliver belastet af ydre påvirkninger, såsom: andre bygningsdele, klimapåvirkninger, hærværk, force majeure eller andre udefrakommende forhold. Husk fx at fjerne sne fra taget, for at undgå eventuelt brud pga. for høj vægt.
- Sliddele (såsom håndtag, hjul, glideskinner, cylindre og låseanordninger). Sliddele må beregnes udskiftet med baggrund i daglig brug, anvendelse og betjening.
- Garantien bortfalder desuden, hvis produktfejlen skyldes forkert/uhensigtsmæssig anvendelse af dele i konstruktionen.

BEMÆRK: Et drivhus er en enkeltlagskonstruktion, der ikke er 100% tæt. Afhængig af vejrforholdene kan der forekomme utætheder ved tag, vinduer, døre og hjørner. Vi opfordrer til at have dette i tankerne, når drivhuset indrettes.

Reklamationer

Vi har strenge kvalitetskrav for at sikre et fejlfrit produkt. Skulle der alligevel være fejl eller mangler, kontakt da din forhandler. Husk at være klar med navn på drivhusmodel og komponentnummer.

Vi ønsker stort tillykke med dit nye drivhus, som vi håber, vil bringe stor glæde i mange år fremover.



Herzlichen Glückwunsch mit Ihrer Gewächshauswahl

Juliana Drivhuse A/S ist ein dänisches Privatunternehmen, das im Jahr 1963 gegründet wurde. Bei Juliana Drivhuse entwerfen, entwickeln und stellen wir unsere eigenen Gewächshäuser her nach den Prinzipien – Simplizität, Ästhetik, Funktionalität und Qualität. Durch die Jahre hat Juliana Drivhuse eine Reihe von Konkurrenten gekauft, so dass wir heute 3 Marken anbieten: Halls, Juliana und Gabriel Ash. Jede Marke enthält Produkte mit besonderen Designs und Funktionalitäten, aber ein durchgehendes Merkmal ist der Zusammenhang von Preis und Qualität.

Die Produkte sind entworfen und hergestellt, um sehr viele Jahre zu halten und einen Rahmen für den Menschen und das gute Leben zu bilden, ob dies in erster Linie für das Anbauen von Pflanzen ist oder als Oase im Garten ist. Auf www.juliana.com/de können Sie mehr über das Unternehmen lesen, die einzelnen Marken und die große Auswahl an Zubehör für unsere Gewächshäuser entdecken.

Diese Anleitung

Bei der Montage Ihres Gewächshauses ist es notwendig, dass Sie diese Anleitung Schritt für Schritt folgen. Alle Muttern, Bolzen und Fittings sind in einer separaten Box gelegt.

HINWEIS: Diese Anleitung kann für mehrere Größen des gleichen Gewächshausmodells gelten und folgt relevanten Prinzipien in EN1090-3, Abschnitt 9 Montage.

Sicherheitshinweise

- Die Montage darf nur bei trockenem und windstillem Wetter erfolgen.
- Zur Montage ist eine/zwei Hilfskraft notwendig.
- Tragen Sie beim Einsetzen der Glasscheiben unbedingt Arbeitshandschuhe. Gewächshaus Glas hat scharfe Kanten, besonders wenn es zerbricht.
- Helfer und besonders Kinder müssen auf das Risiko von zerbrochenem Glas hingewiesen werden. Glasscherben müssen sofort aufgesammelt und sorgfältig entsorgt werden.
- Falls Sie bei der Montage eine Leiter benötigen, stellen Sie diese unbedingt auf eine ebene Fläche.
- Falls Sie das Gewächshaus während der Montage verlassen, bitte gegen Wetterverhältnisse sichern.

Auswahl des Standorts

Die Wahl des richtigen Standorts ist wichtig, um die bestmöglichen Wachstumsbedingungen für Ihre Pflanzen zu schaffen und um sicherzustellen, dass das Gewächshaus sicher steht und möglichst lange hält. Das Gewächshaus wird empfohlen, einen sonnigen Standort zu haben und vor starkem Wind geschützt zu sein. Vermeiden Sie es, dass Gewächshaus unter Bäumen aufzustellen, da diese Schatten werfen und somit Algenwachstum begünstigen. Außerdem könnten herabfallende Äste das Gewächshaus beschädigen und herabfallendes Laub die Regenrinnen verstopfen. Wir empfehlen das Sie das Gewächshaus dort platzieren, wo Sie sich am meisten im Garten aufhalten, besonders falls Sie einen Wunsch haben, dass Gewächshaus für mehr als Gemüseanbau zu benutzen.

WICHTIG: Vor dem Aufbau Ihres Gewächshauses sollte ein ebener Untergrund, der den äußeren Maßen des Gewächshauses entspricht, geschaffen werden – dies vereinfacht den späteren Aufbau des Gewächshauses.

Mauer

Das Mauer ist nicht ein Teil dieser Lieferung. Bei der Errichtung einer Mauerlösung müssen alle in der Montageanleitung angegebenen Maße eingehalten werden. Stellen Sie sicher, dass alle Diagonalmäße gleich sind, und dass die Mauer zu 100% eben und rechteckig ist. Achten Sie darauf, die Mauer mit einer möglichst ebenen Oberfläche zu errichten. Durch kleine Unebenheiten kann sich Wasser ansammeln, was zu Schäden an der Mauer und unerwünschtem Wassereintritt führen kann.

Beachten Sie, dass Sie eine Ziegelmauer instand halten müssen. Überprüfen Sie die Oberfläche regelmäßig auf Risse und andere Oberflächenfehler, die zu Frostrissen führen können. Es empfiehlt sich, das Mauerwerk durch eine Abdichtung gegen Frost zu sichern. Besonders wichtig ist die Abdichtung der Maueroberseite, da das Eindringen von Wasser dadurch verringert werden kann. Es muss außerdem darauf geachtet werden, dass kein Wasser durch die Mauer sickert. Für diese Maßnahmen müssen Sie selbst sorgen.

Lassen Sie sich gerne von Fachleuten beraten.

Die Verankerung des Gewächshauses an der Mauer muss, wie in der beiliegenden Montageanleitung beschrieben, erfolgen. Wenn Sie eine andere Verankerungsmethode wünschen oder Ihre Mauerlösung aus anderen Materialien als Ziegeln gebaut haben, wenden Sie sich bitte an die Juliana Gewächshäuser GmbH, um Rat und Anleitung zu erhalten. Bitte wenden Sie sich vor Beginn Ihres Gewächshausprojekts an Ihre Versicherung, um sicherzustellen, dass das Gewächshaus im Schadensfall abgesichert ist.

Montierungsreihenfolge des Hauses

Folgen Sie die Montagereihenfolge wie in der Montageanleitung angegeben. Legen Sie die Komponenten wie in den Zeichnungen angegeben und sammeln Sie danach die Sektionen in der Reihenfolge, die die Bilder anzeigen. Spannen Sie nicht die Bolzen ganz, bevor die ganze Sektion gesammelt ist. Wenn alle Sektionen bereit sind, wird das Skelet des Hauses gesammelt.

HINWEIS: An verschiedenen Stellen in der Anleitung wird veranschaulicht, wie zwei extra Bolzen im Profilkanal eingesetzt werden. Diese werden für die Montage von Elementen später im Aufbau benötigt.

WICHTIG: Vor der Montage vom Glas/Hohlkammerplatten muss kontrolliert werden, ob dass die Giebel und Seiten gerade und eben sind, und dass die Schrauben/Muttern festgezogen sind und in engem Kontakt mit den Profilen stehen. Wenn die Glas-/Hohlkammerplattenarbeit beginnt, muss dieses im gleichen Arbeitsablauf beendet werden.

Glasmontage

1. Reinigen Sie Glas und Profile.
2. Montieren Sie jeweils ein Glas – eine 3 mm Silikonlinie wird an den Profilen aufgetragen wie auf der Zeichnung mit der blauen Linie angegeben.
3. Platzieren Sie ein Glas und befestigen Sie die Montageleisten (#M) um die Montage fertig zu stellen.

HINWEIS: Die Montageleisten müssen gleichzeitig an beiden Seiten des einzelnen Glases montiert werden.

Empfohlene Reihenfolge: Dach – Seiten – Giebel. Eine 3 mm Silikonlinie verleiht eine maximale Haftung. Wird mehr als empfohlen verwendet, können extra Tuben gekauft werden. Bei z.B. zerbrochenem Glas wird das Glas vorsichtig nach außen gekippt und das Silikon mit einem scharfen Hobbymesser entfernt. Kratzen Sie das Profil vorsichtig und komplett sauber, bevor neues Glas eingesetzt wird.

Fenster und Türen

Die Schrauben zur Tür schmieren Sie leicht mit Öl für eine leichtere Montage. Glas oder Stegdoubletten für Fenster und Türen werden gleichzeitig mit den Profilen montiert.

Werkzeug

Für die Montage des Gewächshauses wird das in der Anleitung gezeigte Werkzeug empfohlen.

Tipps und Tricks

Weitere Tipps zum Einrichten Ihres Gewächshauses finden Sie unter www.juliana.com/de.

Pflege

- Schmieren Sie die Scharniere und Schlösser ca. jedes halbe Jahr.
- Muttern und Schrauben müssen angezogen werden.
- Säubern Sie die Dachrinnen regelmäßig von Blättern o.ä.
- Justieren Sie gegebenenfalls die Fenster.
- Tauschen Sie gebrochene Glasscheiben aus.
- Reinigen Sie das Gewächshaus vor und nach der Anbausaison.

Winter- und Stormsicherung

In Gebieten, in denen mit Schneefall zu rechnen ist, empfehlen wir folgende Maßnahmen:

- Unterstützen Sie den Dachrücken mit einer zusätzlichen Stütze.
- Befreien Sie, bei starker Schneelast, das Dach regelmäßig vom Schnee.
- Sichern Sie das Haus vor evtl. abstürzenden Schneemassen von Bäumen o.ä.
- Demontieren Sie die Zylinder der automatischen Fensteröffner (sofern vorhanden, extra Zubehör) und lagern Sie diese an einem geschützten Ort.
- Sichern Sie Türen und Fenster, damit der Wind sie nicht hin und her schlagen kann.

Wir weisen darauf hin, dass nicht alle Versicherungen automatisch Gewächshäuser abdecken.

12 Jahre Garantie

Unter www.juliana.com/de finden Sie die volle Garantieerklärung. Unter der Voraussetzung, dass das Gewächshaus unter der Übereinstimmung der Montageanleitung montiert wurde, und nach den Vorschriften gehalten wurde, geben wir 12 Jahre Garantie. Im Fall von Schäden oder Mängeln müssen diese umgehend gemeldet werden.

Normale Pflege des Gewächshauses sowie die Reinigung, die Schmierung, das Nachziehen von Bolzen/Schrauben muss eingehalten werden, da dies einen Einfluss auf die konstruktionsmäßige Qualität und Widerstandsfähigkeit gegen Wind- und Schneebelastung hat.

Wir machen darauf aufmerksam, dass die oben erwähnte Garantie nicht folgendes beinhaltet;

- Schäden und Funktionsprobleme aufgrund von fehlender Schmierung und Pflege.
 - Für lackierte Gewächshäuser gilt eine 2-jährige Garantie für die Lackierung.
 - Farbunterschiede können auftreten, und es können kleine Markierungen in den Profilen sein, die von der Aufhängung der Profile unter dem Lackierungsprozess entstanden sind. Diese sind nicht Reklamationsberechtigt.
 - Glas, Hohlkammerplatten, Fracht, Montage und eventuelle Abmontage, eventuelle folgenden Schäden, Arbeitslohn o.Ä.
 - Produkte die von äußeren Einflüssen belastet werden, wie z.B.: andere Gebäudeelemente, Umwelteinflüsse, Vandalismus, Force Majeure oder andere äußere Bedingungen. Entfernen Sie z.B. Schnee vom Dach, um einen möglichen Bruch zu verhindern wegen zu hoher Schneelast.
 - Verschleißteile (wie Türgriff, Räder, Gleitschienen, Zylinder und Schließvorrichtungen). Verschleißteile müssen wegen täglichem Gebrauch, der Verwendung und Bedingung ersetzt werden.
 - Die Garantie fällt weg, wenn ein Produktfehler wegen falschem/unangemessenem Gebrauch der Teile in der Konstruktion entstanden ist.
- HINWEIS:** Ein Gewächshaus ist eine einlagige Konstruktion und somit nicht 100% dicht. Je nach Wetterlage können undichten im Dach, bei den Fenstern, Türen und Ecken entstehen. Wir empfehlen dies bei der Inneneinrichtung des Gewächshauses zu beachten.

Reklamationen

Wir haben strenge Qualitätsanforderungen, um ein fehlerfreies Produkt sicherzustellen. Sollte dennoch Fehler oder Mängel entstehen, kontaktieren Sie Ihren Händler. Bitte haben Sie den Namen des Gewächshauses und die Artikelnummer bereit.

Wir gratulieren Ihnen zu Ihrem neuen Gewächshaus und hoffen, dass es Ihnen viele Jahre Freude bereitet.



Grattis till det växthus du valt

Juliana Drivhuse A/S är ett danskt privatägt företag som startades 1963. Vi på Juliana Drivhuse designar, utvecklar och tillverkar våra växthus själva utifrån principer om enkelhet, estetik, funktionalitet och kvalitet. Juliana Drivhuse har under åren förvärvat flera konkurrerande företag och därför kan vi idag erbjuda följande tre varumärken: Halls, Juliana och Gabriel Ash. Varje märke består av produkter med unika former och funktioner, men där den gemensamma nämnaren är sambandet mellan kvalitet och pris. Alla produkter är utformade och tillverkade för att hålla i många år och bilda en ram runt människor och det goda livet, oavsett om de främst ska användas för odling eller som en oas i trädgården. På www.juliana.com kan du läsa mer om företaget, de enskilda varumärkena och det breda utbud av tillbehör som finns tillgängliga för våra växthus.

Monteringsanvisningen

För att montera ditt nya växthus är det viktigt att du följer den här monteringsanvisningen steg för steg. Alla skruvar, muttrar och beslag ligger separat i en påse.

OBS! Denna monteringsanvisning kan vara avsedd för flera storlekar av samma växthusmodell och följer de relevanta principerna i EN1090-3, avsnitt 9 Montering.

Försiktighetsåtgärder

- Vi rekommenderar att monteringen görs i torrt och lugnt väder.
- 1-2 medhjälpare krävs.
- Använd alltid handskar vid glasmontering. Glas har vassa kanter, särskilt om det går sönder.
- Medhjälpare och framför allt barn ska göras uppmärksamma på att krossat glas är en fara. Samla direkt upp allt krossat glas och kassera det på lämpligt sätt.
- När du använder stege ska du placera den på ett plant underlag.
- Eine Sektion nach der anderen fertigstellen.

Val av plats

Det är viktigt att placera växthuset rätt för att skapa de bästa förutsättningarna för växterna och för att få största möjliga nytta av växthuset.

Växthuset bör placeras soligt och skyddas från starka vindar. Undvik så långt som möjligt att placera växthuset under träd som skuggar, eftersom detta bidrar till alg tillväxt. Samtidigt kan grenar och löv som faller ner skada växthuset och täppa igen takrännorna. Vi rekommenderar att du placerar växthuset där du oftast är i trädgården, särskilt om du också vill att växthuset ska användas för något annat än odling.

VIKTIGT: Innan växthuset monteras ska ett plant underlag som minst motsvarar växthusets yttre mått skapas – detta underlättar monteringen av växthuset.

Fundament

Fundamentet ingår inte i leveransen. När muren uppförs måste den ha de dimensioner som anges i monteringsanvisningarna. Kontrollera att alla diagonal-mått stämmer och att muren är helt våg- och vinkelrät. Se till att muren får en så jämn yta som möjligt. Vatten kan samlas i små ojämnheter, vilket kan skada muren och leda till att vatten läcker in.

Tänk på att en murad mur kräver underhåll. Kontrollera regelbundet om det finns sprickor eller andra ytdefekter som kan orsaka frostsador. Det rekommenderas att muren tätas för att skydda den mot frostsador. Det är särskilt viktigt att försegla murens ovansida, då det minskar risken för att vatten tränger ner. Det är också viktigt att se till att vatten inte tränger upp i muren underifrån. Dessa åtgärder måste du stå för själv. Rådfråga gärna ett proffs.

Växthuset förankras i muren enligt beskrivningen i de medföljande monteringsanvisningarna. Om du vill använda en annan förankringsmetod, eller om du har byggt din mur i något annat material än tegelsten, ska du kontakta Juliana Drivhuse A/S för rådgivning och vägledning. Kontakta ditt försäkringsbolag innan du påbörjar ditt växthusprojekt så att växthuset omfattas av din försäkring i händelse av skada.

Monteringsföljd av växthus

Följ monteringsföljden i manualen. Lägg ut delarna enligt ritningen och montera därefter sektionen i den ordning som bilderna visar. Undvik att dra åt muttrarna helt innan hela sektionen har monterats. När alla sektioner är klara kan växthusets stomme monteras.

OBS! På flera ställen i manualen visas att ytterligare bultar ska sättas in i profilkanelerna. De används för att montera delar senare i processen.

VIKTIGT: Innan du installerar glas/polykarbonat, kontrollera att gavlarna och sidorna är i lod och vinkel och att bultar/muttrar är åtdragna för att få en fast och tät anslutning.

När glas-/polykarbonatarbetet påbörjas måste det slutföras i samma moment.

Glasmontering

1. Rengör glas och profiler.
 2. Montera ett glas i taget – applicera en 3 mm silikonsträng på profiler markerade med en blå linje på ritningen.
 3. Sätt in ett glas och avsluta med monteringslister (#M).
- OBS!** Monteringslisterna ska sättas in samtidigt på båda sidor av varje glas.

Rekommenderad följd: tak – sidor – gavlar. 3 mm silikonsträng ger maximal vidhäftning, om mer än rekommenderat används kan extra tuber köpas till. Vid behov lutas trasigt glas försiktigt utåt och silikonet lossas med en vass hobbykniv. Skrapa profilen helt ren innan du sätter in nytt glas.

Dörrar och fönster

Skruvarna till dörren ska smörjas med olja för enklare montering. Glas eller polykarbonat till dörrar och fönster monteras samtidigt som profilerna.

Verktyg

För montering av växthuset rekommenderas de verktyg som visas i manualen.

Tips och tricks

Se www.juliana.com för fler tips om hur du ställer in ditt växthus.

Underhåll

- Smörj dörrens gångjärn och lås ungefär var sjätte månad.
- Dra åt bultar/muttrar.
- Rensa takrännor från löv m.m.
- Justera eventuellt fönster.
- Byt ut trasigt glas.
- Rengör växthuset före och efter växtsäsongen.

Vinter- och stormsäkring

I områden där snö kan förekomma rekommenderar vi följande vintersäkring:

- Stöttning av taksektionen.
- Större snömängder på taket måste tas bort.
- Vidta försiktighetsåtgärder mot nedfallande snömassor, t.ex. från trä eller hustak.
- Avlägsna cylindrar för automatiska fönsteröppnare (tillval).
- Stäng dörr(ar) och fönster så att vinden inte kan skada växthuset.

Tänk på att växthus inte automatiskt täcks av alla försäkringsbolag.

12 års garanti

Se www.juliana.com för garantivillkoren i sin helhet. Förutsatt att växthuset monterats i enlighet med bestämmelserna i monteringsanvisningen och underhålls enligt instruktionerna ger vi 12 års garanti. Defekter ska rapporteras omedelbart. Allmänt underhåll av växthuset såsom rengöring, smörjning, efterdragning av muttrar/skruvar ska utföras, eftersom detta kan påverka växthusets konstruktionsmässiga kvalitet och dess motståndskraft mot vind- och snöbelastning.

Observera att ovanstående garanti inte omfattar:

- Skador och funktionsproblem baserade på brist på smörjning och underhåll.
- För lackerade växthus gäller två års garanti på lackeringen.
- Nyansskillnader i färgen kan förekomma och det kan finnas små märken i profilerna som härrör från upphängningen av profilerna under lackeringsprocessen. Detta är inte en reklamsgrund.
- Glas, polykarbonat, frakt, montering, eventuell nedmontering, eventuella följdskador, arbetskostnad m.m.
- Produkter som belastas av yttre påverkan, såsom: andra byggnadskomponenter, klimatpåverkan, vandalisim, force majeure eller andra yttre förhållanden. Kom till exempel ihåg att ta bort snö från taket för att undvika eventuella skador på grund av för hög vikt.
- Slitdelar (t.ex. handtag, hjul, glidskenor, cylindrar och låsanordningar). Slitdelar måste så småningom bytas ut vid daglig användning och drift.
- Garantin gäller inte heller om produktfelet beror på felaktig/olämplig användning av delar i konstruktionen.

OBS! Ett växthus är en engliskonstruktion som inte är 100 % tät. Beroende på väderförhållanden kan läckor uppstå i tak, fönster, dörrar och hörn. Vi uppmanar dig att ha detta i åtanke när du inreder växthuset.

Reklamationer

Vi har höga kvalitetskrav för att säkerställa en felfri produkt. Om du ändå hittar fel eller brister ska du kontakta din återförsäljare. Kom ihåg att ha namnet på växthusmodellen och komponentnummer till hands.

Stort grattis till ditt nya växthus. Vi hoppas att du ska få stor glädje av det under många år framöver.

Félicitations pour l'achat de votre serre

Juliana Drivhouse A/S est une entreprise familiale danoise fondée en 1963. Chez Juliana Drivhouse nous concevons, développons et fabriquons nos serres en nous basant sur les principes suivants: simplicité, esthétique, fonctionnalité et qualité. Avec le temps l'entreprise Juliana Drivhouse s'est agrandie et offre aujourd'hui 3 marques différentes: Halls, Juliana et Gabriel Ash. Nos marques proposent des produits à la conception et aux fonctionnalités uniques, tout en conservant un très bon rapport qualité prix.

Pour faire pousser des plantes ou flâner au jardin, nos produits sont conçus et fabriqués pour durer de nombreuses années. Rendez-vous sur www.juliana.com pour en savoir plus sur l'entreprise, les différentes marques ainsi que les nombreux accessoires pour serres de jardin disponibles.

Instructions de montage

Veillez respecter chaque étape de montage pour l'assemblage de votre nouvelle serre. Vous trouverez toute la visserie dans une boîte séparée.

REMARQUE: Ce manuel est destiné à plusieurs tailles du même modèle de serre et suit les principes pertinents de la norme EN1090-3, section 9 Installation.

Conseils de sécurité

- Monter la serre par temps calme et sec.
- Effectuer l'installation avec l'aide d'une 1-2 assistants.
- Utiliser des gants de travail pour la pose du verre. Les carreaux peuvent casser, leurs bords être tranchants.
- Prévenir les assistants du danger que comporte le verre. Avertir les enfants du danger. Ramasser les éventuels bris de verre et les jeter soigneusement.
- Utiliser une échelle sur sol plat en respectant les règles de sécurité.
- Si la serre est laissée sur place pendant l'installation, elle doit être protégée contre le vent et les intempéries.

Emplacement

Choisir le bon emplacement est important pour créer les meilleures conditions de production et garantir la durabilité de la serre de jardin.

La serre doit être placée dans un endroit ensoleillé et protégé du vent. Éviter de positionner la serre sous un arbre car l'ombre et l'humidité pourrait encourager la formation d'algues. Aussi, les branches en tombant pourraient abîmer la structure, et les feuilles boucher les gouttières.

Nous vous recommandons d'installer la serre dans votre endroit préféré du jardin si le but n'est pas de cultiver des plantes.

IMPORTANT: Le sol devra être aplani, de niveau et de préférence compacté avant le montage de la serre. La surface requise pour l'emplacement devra être au minimum aux dimensions extérieures de la serre.

Mur

The wall base of this product is not included. Lors de la création d'un mur, celui-ci doit respecter toutes les dimensions indiquées dans les instructions de montage. Vérifiez que toutes les mesures diagonales sont identiques et que le mur est totalement de niveau et d'équerre. Assurez-vous de créer le mur avec une surface aussi plane que possible. Les petites aspérités peuvent retenir l'eau, ce qui peut endommager le mur et provoquer des infiltrations d'eau indésirables.

Sachez qu'un mur en briques doit être entretenu. Vérifiez régulièrement la présence de fissures ou autres défauts superficiels susceptibles de provoquer des fissures dues au gel. Il est recommandé de protéger le mur contre les fissures dues au gel en le jointoyant. Il est particulièrement important de jointoyer le haut du mur, car ceci réduit le risque de pénétration de l'eau. Il est également important de s'assurer que l'eau ne remonte pas dans le mur. C'est à vous de veiller à prendre ces mesures. N'hésitez pas à consulter des professionnels.

La fixation de la serre au mur doit être effectuée comme indiqué dans les instructions de montage fournies.

Si vous souhaitez une méthode de fixation différente, ou si vous avez construit votre mur avec des matériaux autres que la brique, veuillez contacter Juliana Drivhouse A/S pour obtenir des conseils. Veuillez contacter votre compagnie d'assurance avant de commencer votre projet de serre pour vous assurer que la serre est couverte en cas de dommages.

Ordre d'assemblage

Veillez bien respecter l'ordre de montage indiqué dans les pages suivantes. Placer chaque élément comme illustré, puis assembler la section dans l'ordre indiqué sur les illustrations. Ne serrer complètement les vis et boulons que lorsque la section entière est assemblée. Lorsque toutes les sections sont terminées, la structure de la serre peut alors être assemblée.

REMARQUE: À plusieurs endroits le manuel indique des vis et boulons additionnels qui doivent être insérés dans les profilés. Ceux-ci seront utilisés plus tard pour fixer d'autres éléments.

IMPORTANT: Avant d'installer le verre, vérifier que les pignons et les côtés sont d'aplomb et d'équerre, et serrer les boulons/écrous pour assurer un contact ferme et étanche.

Ne pas suspendre la pose du vitrage. La pose du vitrage de la serre doit être réalisé en une fois.

Vitrage assemblée

1. Nettoyer le verre et les profilés.
2. Poser un carreau à la fois. Ajouter une couche de 3mm de silicone sur les profilés comme indiqué par bleu sur les illustrations.
3. Placer le carreau et terminer par les joints (#M).

REMARQUE: Pour les serres utilisant des joints PVC pour fixer le vitrage. Pour qu'un carreau de verre soit bien centré, fixer les 2 joints PVC (à droite et à gauche du carreau) simultanément.

Ordre recommandé pour la pose du vitrage: Toit – Côtés – Pignons. Une couche de silicone de 3 mm est suffisante pour une adhérence maximale. Si vous utilisez plus de silicone que recommandé, un tube de Silicone additionnel pourra être acheté.

Si un carreau est cassé accidentellement, retirer soigneusement les bris de verre ainsi que la couche de silicone à l'aide d'un couteau.

Nettoyer complètement les profilés avant la pose d'un carreau de verre.

Portes et fenêtres

Graisser les vis afin de faciliter l'assemblage de la porte. Le vitrage et les différents éléments composant la porte et les fenêtres doivent être assemblés ensembles.

Outils

L'outillage recommandé à l'assemblage de la serre est indiqué dans les pages suivantes.

Conseils et astuces

Rendez-vous sur www.juliana.com pour plus de conseils de montage pour votre serre de jardin.

Entretien

- Graisser les charnières et la serrure tous les 6 mois.
- Resserrer les vis et boulons.
- Nettoyer les gouttières bouchées par les feuilles.
- Ajuster les fenêtres si nécessaire
- Remplacer les carreaux éventuellement cassés
- Nettoyer la serre avant et après les périodes de cultures.

Précautions hiver et tempêtes

En cas de neige et/ou de vents violents nous recommandons de:

- Soutenir la faîtière de toit.
- Retirer la neige accumulée sur le toit.
- Anticiper les chutes de neige provenant des arbres environnants ou du toit d'une maison.
- Retirer les éventuelles ouvertures automatiques de fenêtres.
- Sécuriser les ouvertures, porte et fenêtres en cas de vents violents pour protéger la serre.

Merci de noter que les compagnies d'assurance peuvent avoir des politiques d'assurance différentes

Garantie 12 ans

Retrouvez une description complète de la garantie sur www.juliana.com. Dans les conditions où la serre est installée en respectant les instructions de montage ainsi que les recommandations, la serre est couverte par une garantie de 12 ans. Les pièces manquantes ou défectueuses doivent être signalées immédiatement.

Un entretien général et régulier de la serre tels que le nettoyage, graissage et resserrage des vis et boulons doit être respecté.

Merci de noter que la garantie ne couvre pas:

- Les dommages et problèmes fonctionnels liés au manque d'entretien (graisissage et nettoyage).
- Toutes les parties peintes sont couvertes par une garantie de 2 ans.
- Des nuances de couleurs ou des marques sur les profilés peuvent être liés au processus de peinture. Ceci n'est pas couvert par la garantie.
- Le verre, le polycarbonate, la livraison, l'assemblage, le retrait des produits, les dommages advenus après livraison, la main d'œuvre, etc.
- Les parties endommagées par des causes extérieures: bâtiments environnants, impact du climat, vandalisme, force majeure et autres conditions extérieures. Exemple: N'est pas couvert par la garantie une serre abîmée par le poids trop important de neige accumulée et non retirée du toit.
- Éléments fonctionnels tels que les poignées, éléments de porte coulissants, serrure et autres fermetures. Ces pièces devront être entretenues et si nécessaire remplacées périodiquement.
- Produits défectueux liés à une utilisation incorrecte ou non approprié des pièces.

REMARQUE: Une serre de jardin n'est pas entièrement étanche. Selon les conditions météo des fuites d'eau peuvent apparaître dans la toiture, les fenêtres, la porte ou aux angles du toit.

Réclamations

La fabrication de nos serres de jardin répond aux standards de qualité des plus élevés. Cependant, en cas de problèmes merci de contacter immédiatement votre revendeur. Revendeur à qui vous devrez indiquer le modèle de la serre concerné et les numéros des pièces défectueuses.

Nous espérons que vous serez satisfait(e) de votre nouvelle serre et en profiterez pendant de nombreuses années.

Gefeliciteerd met de aanschaf van uw kas

Juliana Drivhuse A/S is een Deense onderneming in particulier bezit en werd opgericht in 1963. Bij Juliana Drivhuse ontwerpen, ontwikkelen en produceren we onze eigen kassen op basis van de principes van eenvoud, esthetiek, functionaliteit en kwaliteit. In de loop der jaren heeft Juliana Drivhuse een aantal concurrerende bedrijven overgenomen, zodat wij nu de volgende drie merken kunnen aanbieden: Halls, Juliana en Gabriel Ash. Elk merk heeft producten met unieke ontwerpen en functionaliteiten, maar de rode draad is de samenhang tussen kwaliteit en prijs. Alle producten zijn ontworpen en vervaardigd om jarenlang mee te gaan en bieden ruimte voor mensen en het goede leven, of het nu is voor de teelt of om een oase in de tuin te creëren. Op www.juliana.com leest u meer over het bedrijf, de afzonderlijke merken en het ruime assortiment accessoires voor onze kassen.

Deze handleiding

Voor de montage van uw nieuwe kas is het belangrijk dat u deze handleiding stap voor stap volgt. Alle bouten, moeren en fittingen zijn verpakt in een afzonderlijke doos.

OPMERKING: Deze handleiding heeft betrekking op verschillende maten van hetzelfde kasmodel en volgt de van toepassing zijnde richtlijnen in EN1090-3, sectie 9 Montage.

Voorzorgsmaatregelen

- Het wordt aanbevolen om de montage uit te voeren als het buiten droog en windstil is.
- Bij de montage hebt u de hulp van 1-2 assistents nodig.
- Draag altijd handschoenen bij het monteren van glas. Glas heeft scherpe randen, vooral als het breekt.
- Wijs ondersteunend personeel en vooral kinderen erop dat gebroken glas gevaarlijk kan zijn. Ruim gebroken glas meteen op en verpak het goed voordat u het weggooit.
- Als u een ladder gebruikt, moet u deze op een vlakke ondergrond plaatsen.
- Als de kas tijdens de montage blijft staan, moet deze worden beschermd tegen weer en wind.

Locatie van de installatie

De juiste locatie van de kas is belangrijk om de beste groeiomstandigheden te creëren voor planten en om het meeste uit de kas te halen. Aanbevolen wordt de kas op een zonnig locatie te plaatsen, beschut tegen harde wind. Plaats de kas voor zover mogelijk niet onder schaduwrijke bomen, want dat bevordert de algengroei. Tegelijkertijd kunnen afgevallen takken en bladeren het huis beschadigen en de dakgoten verstoppen. Wij raden aan de kas te plaatsen op een plek in de tuin waar u het grootste deel van uw tijd doorbrengt, vooral als u de kas ook voor andere doeleinden wilt gebruiken dan de teelt.

BELANGRIJK: Maak voordat u de kas opzet de ondergrond vlak zodat deze ten minste overeenkomt met de buitenafmetingen van de kas. Zo wordt het opbouwen van de kas gemakkelijker.

Muur

De muur maakt geen deel uit van deze levering. Bij het opzetten van een muuroplossing moet de muur voldoen aan alle afmetingen die in de montagehandleiding zijn aangegeven. Controleer of alle diagonale maten gelijk zijn en of de muur 100% waterpas en haaks staat. Zorg ervoor dat de muur op een zo vlak mogelijke ondergrond wordt geplaatst. Kleine oneffenheden kunnen water ophopen, wat schade aan de muur en ongewenste waterinfiltratie kan veroorzaken.

Een gemetselde muur moet worden onderhouden. Controleer regelmatig op scheuren en andere oppervlakte-defecten die vorstschade kunnen veroorzaken. Het wordt aanbevolen om de muur te verzegelen om vorstschade te voorkomen. Vooral de bovenkant van de muur moet goed worden afgedicht om waterindringing te verminderen. Daarnaast is het raadzaam een vochtafsluitende laag te gebruiken om opstijgend vocht te voorkomen. Deze maatregelen dien je zelf te treffen. Raadpleeg indien nodig een vakman.

De verankering van de kas aan de muur moet worden uitgevoerd zoals beschreven in de bijgeleverde montagehandleiding. Wil je een andere verankeringsmethode gebruiken of heb je de muur opgebouwd uit andere materialen dan baksteen? Neem dan contact op met Juliana Drivhuse A/S voor advies en begeleiding. Neem vóór de start van het kasproject contact op met je verzekeringsmaatschappij om te controleren of de kas gedekt is in geval van schade.

Montagevolgorde van het huis

Volg de montagevolgorde zoals aangegeven in de handleiding. Leg de onderdelen neer zoals op de tekening en zet het gedeelte daarna in elkaar in de volgorde van de afbeeldingen. Draai de moeren pas helemaal vast als het hele gedeelte in elkaar is gezet. Als alle gedeeltes klaar zijn, kan het frame van het huis in elkaar worden gezet.

OPMERKING: Op diverse plaatsen in de handleiding wordt aangegeven dat er extra bouten moeten worden aangebracht in de profielkanalen. Deze worden later in het proces gebruikt om de elementen samen te stellen.

BELANGRIJK: Controleer voordat u het glas installeert of de gevels en zijkanten loodrecht en haaks zijn geplaatst en draai de bouten/moeren aan voor een stevig en strak contact. Als eenmaal met het glas/polycarbonaat is begonnen moet het in dezelfde handeling worden voltooid.

Glas montage

1. Maak het glas en de profielen schoon.
2. Monteer één glas/plate tegelijk – breng een siliconenkoord van 3 mm aan op de profielen die op de tekening zijn gemarkeerd met blauw.
3. Plaats één glas en werk het af met montagestrips (#M).

OPMERKING: De montagestrips moeten gelijktijdig aan beide zijden van elk glas worden aangebracht. Aanbevolen volgorde: dak – zijkanten – gevels. Een siliconenkoord van 3 mm zorgt voor een maximale hechting. Als u meer gebruikt dan wordt aanbevolen, kunt u extra buizen aanschaffen. Wip evt. gebroken glas voorzichtig naar buiten en maak de silicone met een scherp stanleymes los. Schraap het profiel helemaal schoon voordat u het nieuwe glas erin zet.

Deuren en ramen

Smeer de schroeven voor de deur eerst met olie in om de montage eenvoudiger te maken. Glas of polycarbonaat voor deuren en ramen wordt gelijktijdig met de profielen gemonteerd.

Werktuig

Het gereedschap getoond in de handleiding wordt aanbevolen voor het monteren van de kas.

Tips en trucs

Zie www.juliana.com voor meer tips over het inrichten van uw kas.

Onderhoud

- Smeer de deurscharnieren en het slot ca. elke zes maanden.
- Draai de bouten/moeren weer vast.
- Maak de goten vrij van bladeren enz.
- Pas de ramen zo nodig aan.
- Vervang kapot glas.
- Maak de kas voor en na het groeiseizoen schoon.

Winter- en stormbescherming

In gebieden waar sneeuw kan vallen, raden wij het volgende aan:

- Ondersteun van het dakgedeelte.
- Grote hoeveelheden sneeuw op het dak moeten worden verwijderd.
- Neem voorzorgsmaatregelen tegen neerstortende sneeuw van bomen of huiskaken.
- Demonteer cilinders voor automatische raamopeners (optioneel).
- Zet deuren en ramen vast, zodat de wind de kas niet kan beschadigen.

Denk eraan dat veel verzekeringsmaatschappijen kassen niet automatisch verzekeren.

12 jaar garantie

Zie www.juliana.com voor de volledige garantieverklaring. Mits de kas volgens de installatie-instructies is geïnstalleerd en volgens de instructies wordt onderhouden, geven wij 12 jaar garantie. Fouten en onvolledigheden moet u onmiddellijk melden.

Regelmatig onderhoud van de kas, zoals schoonmaken, smeren, aandraaien van moeren/bouten, moet in acht worden genomen, omdat dit van invloed kan zijn op de constructieve kwaliteit van de kas en de weerstand tegen wind- en sneeuwbelasting.

Wij wijzen erop dat de bovenstaande garantie het volgende niet dekt:

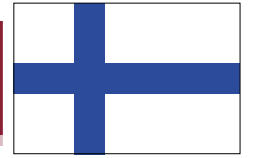
- Schade en defecten door gebrek aan smering en onderhoud.
- Voor geverfde kassen geldt een garantie van twee jaar op het schilderwerk.
- Er kunnen kleurverschillen optreden en er kunnen kleine vlekken in de profielen ontstaan als gevolg van het ophangen van de profielen tijdens het schilderen. Dit wordt niet gedekt door de garantie.
- Glas, polycarbonaat, vracht, montage, eventuele demontage, eventuele gevolgschade, loon enz.
- Producten die onderhevig zijn aan invloeden van buitenaf, zoals andere bouwonderdelen, klimaatinvloeden, vandalisme, overmacht of andere externe omstandigheden. Vergeet bijv. niet om sneeuw van het dak te verwijderen om mogelijke breuken door een overmatig gewicht te voorkomen.
- Versleten onderdelen (zoals handgrepen, wielen, schuifrails, cilinders en vergrendelingen). Versleten onderdelen moeten op basis van dagelijks gebruik, toepassing en bediening worden vervangen.
- De garantie vervalt tevens indien het defect aan het product te wijten is aan onjuist/oneigenlijk gebruik van onderdelen in de constructie.

OPMERKING: Een kas is een constructie met één laag die niet 100% dicht is. Afhankelijk van de weersomstandigheden kunnen er lekkages optreden bij het dak, de ramen, de deuren en de hoeken. We raden u aan hier rekening mee te houden als u uw kas inricht.

Reclamaties

Wij voldoen aan strenge kwaliteitseisen om een foutloos product te garanderen. Als er toch fouten of gebreken zijn, neem dan direct contact op met uw dealer. Vergeet niet de naam van het model kas en het onderdeelnummer bij de hand te hebben.

Wij feliciteren u van harte met uw nieuwe kas en wij hopen dat u er jarenlang veel plezier in zult hebben.



Onnittelut kasvihuoneen valinnan johdosta

Juliana Drivhuse A/S on tanskalainen yksityisomistuksessa oleva yritys, joka on perustettu vuonna 1963. Juliana Drivhuse suunnittelee, kehittää ja valmistaa omat kasvihuoneensa yksinkertaisuuden, esteettisyyden, toimivuuden ja laadun periaatteiden mukaisesti. Vuosien varrella Juliana Drivhuse on ostanut useita kilpailuvia yrityksiä, joten nykyään tarjoamme näitä kolmea tuotemerkkiä: Halls, Juliana ja Gabriel Ash. Kukin tuotemerkki tarjoaa tuotteita, joilla on ainutlaatuinen muotoilu ja toiminnallisuus, mutta joiden yhteinen tekijä on laadun ja hinnan välinen yhteys.

Kaikki tuotteet suunnitellaan ja valmistetaan kestämään useita vuosia ja muodostamaan puitteet ihmisille ja hyvälle elämälle, olipa kyse ensisijaisesti viljelystä tai keitaasta puutarhassa. Kotisivuiltamme juliana.com voit lukea lisää yrityksestä, yksittäisistä tuotemerkeistä ja kasvihuoneisimme saatavilla olevista laajasta lisävarustevalikoimasta.

Tämä opas

Noudata huolella näitä ohjeita kasvihuonetta pystyttäessäsi. Kaikki ruuvit, mutterit ja muut asennustarvikkeet on koottu yhteen laatikkoon.

HUOM: Tämä ohje voi olla tarkoitettu saman kasvihuonemallin eri kokoja varten, ja se noudattaa standardin EN1090-3 osan 9 Kokoonpano asiaan kuuluvia periaatteita.

Varotoimenpiteet

- On suositeltavaa, että asennus tapahtuu kuivalla ja tyynellä säällä.
- Asennuksessa on käytettävä 1-2 avustajaa.
- Käytä aina käsineitä lasia asentaessasi. Lasissa on teräviä reunoja, varsinkin jos se rikkoutuu.
- Työntekijöille ja erityisesti lapsille on tehtävä selväksi, että lasinsirut ovat vaaraksi. Kerää rikkoutunut lasi talteen välittömästi, ja hävitä se vastuullisesti.
- Kun käytät tikkaita, ne on asetettava tasaiselle alustalle.
- Jos kasvihuoneen luota poistutaan kokoonpanon aikana, se on suojattava tuulelta ja säältä.

Sijainnin valinta

Kasvihuoneen oikea sijainti on tärkeää, jotta kasveille voidaan luoda parhaat kasvuolosuhteet ja jotta kasvihuoneesta saadaan kaikki hyöty irti. Kasvihuone suositellaan sijoitettavaksi aurinkoiseen paikkaan ja suojaan voimakkailta tuuilta. Jos mahdollista, vältä kasvihuoneen sijoittamista varjostavien puiden alle, sillä se edistää sammaloitumista. Samalla pudonneet oksat ja lehdet voivat vahingoittaa kasvihuonetta ja tukkia kourut. Suosittelemme kasvihuoneen sijoittamista sinne, missä vietät suurimman osan ajastasi puutarhassa, varsinkin jos haluat käyttää kasvihuonetta muuhunkin kuin viljelyyn.

TÄRKEÄÄ: Ennen kasvihuoneen pystyttämistä on luotava tasainen alusta, joka vastaa vähintään kasvihuoneen ulkomittoja – tämä helpottaa kasvihuoneen pystyttämistä.

Muuri

Muuri ei sisälly tähän toimitukseen. Muuriseinämän on oltava mitoiltaan kaikilta osin asennusohjeissa ilmoitetun mukaiset. Tarkista, että kaikki ristimitat ovat identtiset ja että seinämä on korkeus- ja syvyysuunnassa täysin vaakasuora. Muurin tulee olla mahdollisimman tasaisella pinnalla. Pienet epätasaisuudet voivat kerätä vettä, mikä voi vahingoittaa muuria ja mahdollistaa veden tunkeutumisen muurin rakenteeseen.

Huomaa, että muuria on myös pidettävä kunnossa. Tarkista se säännöllisesti halkeamien ja muiden pintavaurioiden varalta, ettei jäätyminen pääse aiheuttamaan rapautumista. Suosittelemme ehkäisemään pakkasrapautumista pintatiivistyksellä. Muurin yläpinnan tiivistäminen on erityisen tärkeää, koska se vähentää veden tunkeutumista alaspäin. Tärkeää on myös varmistaa, että vesi ei pääse tunkeutumaan seinän läpi.

Näistä toimenpiteistä olet itse vastuussa. Ota yhteyttä ammattilaisiin.

Kasvihuoneen kiinnittäminen muuriin on tehtävä annettujen asennusohjeiden mukaisesti. Jos haluat eri kiinnitysmenetelmän tai jos muuri on valmistettu muusta kuin tiilestä, kysy neuvoja ja ohjeita Juliana Drivhuse A/S:stä. Ota yhteyttä vakuutusyhtiösi ennen kasvihuonehankkeen aloittamista: varmista, että vakuutuskesi kattaa mahdolliset kasvihuonevahingot.

Kasvihuoneen asennusjärjestys

Noudata käyttöohjeen asennusjärjestystä. Aseta osat piirustuksen mukaisesti ja kokoa sitten lohkot kuvien osoittamassa järjestyksessä. Älä kiristä liitoksia ennen kuin koko lohko on koottu. Kun kaikki lohkot ovat valmiita, kasvihuoneen runko voidaan koota.

HUOM: Useissa kohdissa käyttöohjeessa mainitaan, että profiilikanaviin on asetettava ylimääräisiä ruuveja. Näitä käytetään elementtien kokoamiseen myöhemmin prosessin aikana.

TÄRKEÄÄ: Tarkista ennen lasin/ polykarbonaattilevyjen asennusta, että päädyt ja sivut ovat pystysuorassa ja suorassa kulmassa ja että ruuvit/ mutterit on kiristetty tiukkaan ja tiiviiseen kosketukseen. Kun lasien/polykarbonaattilevyjen asennustyö on aloitettu, se on saatettava loppuun samalla kertaa.

Lasien asennus

1. Puhdista lasit ja profiilit.
 2. Asenna lasit yksi kerrallaan – levitä 3 mm:n silikonipalko profiileihin, jotka on merkitty piirustukseen sininen.
 3. Aseta lasi ja viimeistele kiinnityslistoilla (#M).
- HUOM:** Kiinnityslistat on asetettava samanaikaisesti lasin molemmille puolille.

Suosittelava järjestys: katto – sivut – päädyt. 3 mm:n silikonipalko takaa maksimaalisen tarttuvuuden. Jos käytät suositeltua enemmän, voit ostaa lisää silikonია. Lasin rikkoontuessa poista varovasti lasinsirut ja irrota silikoni terävällä veitsellä. Kaavi profiili täysin puhtaaksi ennen uuden lasin asettamista.

Ovet ja ikkunat

Voitele oven ruuvit öljyllä kokoonpanon helpottamiseksi. Ovien ja ikkunoiden lasit tai polykarbonaattilevyt asennetaan samanaikaisesti profiilien kanssa.

Työkalut

Kasvihuoneen kokoamiseksi suositellaan ohjeissa esitettyä työkalua.

Vinkkejä ja vihjeitä

Katso www.juliana.com lisää vinkkejä kasvihuoneen määrittämiseen.

Kunnossapito

- Voitele oven saranat ja lukko noin kuuden kuukauden välein.
- Kiristä ruuvit/mutterit.
- Puhdista kourut lehdistä jne.
- Säädä ikkunoita tarvittaessa.
- Vaihda rikkoutuneet lasit.
- Puhdista kasvihuone ennen ja jälkeen kasvukauden.

Talvi- ja myrskysuojaus

Suosittelomme seuraavia toimenpiteitä kasvihuoneen suojaamiseksi talven varalta:

- Tue katto.
- Poista lumi katolta.
- Varmista, että kasvihuoneen päälle ei pääse putoamaan lunta katoilta tai puista.
- Poista automaattisten tuuletusluukunavaajien sylinterit (lisävaruste).
- Lukitse ovet ja tuuletusluukut tuulen aiheuttamien vaurioiden estämiseksi.

Huomaa, että kaikki vakuutukset eivät automaattisesti kata kasvihuoneita.

12 vuoden takuu

Takuuilmoituksen koko teksti on osoitteessa www.juliana.com. Myönnämme kasvihuoneelle 12 vuoden takuu edellyttäen, että se on asennettu asennusohjeiden mukaisesti ja sitä huolletaan ohjeiden mukaisesti. Mahdolliset viat ja puutteet on ilmoitettava välittömästi.

Kasvihuoneen yleisiä kunnossapito-ohjeita koskien mm. puhdistusta, voitelua ja muttereiden/ruuvien kiristämistä on noudatettava, koska se voi vaikuttaa kasvihuoneen rakenteelliseen laatuun ja sen kestävyyyteen tuuli- ja lumikuormia vastaan.

Huomaa, että edellä mainittu takuu ei kata seuraavia;

- Puutteellisen voitelun ja huollon aiheuttamat vauriot ja toimintahäiriöt.
- Maalatuille kasvihuoneille myönnetään kahden vuoden maalipinnan kattava takuu.
- Maaleissa voi esiintyä sävyeroja, ja profiileissa voi olla pieniä jälkiä, jotka johtuvat profiilien ripustamisesta maalausprosessin aikana. Tämä ei ole reklamaatioperusta.
- Lasit, polykarbonaattilevyt, rahti, kokoonpano, mahdollinen purkaminen, mahdolliset välilliset vahingot, työkuustannukset jne.
- Tuotteet, joita rasittavat ulkoiset vaikutukset, kuten muut rakenteet, ilmastovaikutukset, ilkeävalta, ylivoimainen este tai muut ulkoiset olosuhteet. Muista esimerkiksi poistaa lumi katolta, jotta vältät liiallisesta painosta johtuvat mahdolliset rikkoutumiset.
- Kuluvat osat (kuten kahvat, pyörät, liukukiskot, sylinterit ja lukituslaitteet). Kuluvat osat on vaihdettava päivittäisen käytön, käytön ja toiminnan perusteella.
- Takuu raukeaa myös, jos tuotteen vika johtuu osien virheellisestä/epätarkoituksenmukaisesta käytöstä.

HUOMAA: kasvihuone on yksikerroksinen rakenne, joka ei ole 100-prosenttisesti vesitiivis. Sääolosuhteista riippuen vuotoja voi esiintyä katoissa, ikkunoissa, ovissa ja kulmissa. Kehotamme sinua pitämään tämän mielessäsi, kun suunnittelet kasvihuonettasi.

Reklamaatiot

Meillä on tiukat laatuvaatimukset virheettömän tuotteen valmistamiseksi. Jos tuotteessa on kaikesta huolimatta vikoja tai puutteita, ota yhteys jälleenmyyjään. Muista ilmoittaa kasvihuoneen mallin nimi ja osan numero.

Toivotamme sinulle onnea uuden kasvihuoneesi johdosta ja toivomme, että siitä on sinulle iloa moneksi vuodeksi.

Gratulujemy wyboru Państwa nowej szklarni

Juliana Drivhuse A/S to duńska, prywatna firma założona w 1963 roku. Sami projektujemy, opracowujemy i produkujemy nasze szklarnie w oparciu o zasady prostoty, estetyki, funkcjonalności i jakości. Na przestrzeni lat przejeśliśmy szereg konkurencyjnych firm, dzięki czemu dziś oferujemy produkty aż trzech marek: Halls, Juliana i Gabriel Ash. W asortymencie każdej z nich znajdują się artykuły o unikalnych wzorach i funkcjach, ale ich wspólną cechą jest odpowiedni stosunek jakości do ceny. Wszystkie produkty są projektowane i wytwarzane tak, by przetrwały wiele lat i by pomagały stworzyć warunki do wygodnego życia, niezależnie od tego, czy mają one służyć głównie do upraw, czy też jako swojego rodzaju oaza w ogrodzie. Na stronie internetowej www.juliana.com można znaleźć więcej informacji o firmie, poszczególnych markach i szerokiej gamie akcesoriów do naszych szklarni.

Niniejsza instrukcja

Aby prawidłowo wykonać montaż nowej szklarni, należy ściśle stosować się do zaleceń zawartych w niniejszej instrukcji. Wszystkie śruby, nakrętki i kształtki zostały zapakowane w osobne pudełka.

UWAGA: Niniejsza instrukcja może być przeznaczona dla kilku rozmiarów tego samego modelu szklarni i jest ona zgodna ze stosownymi zasadami określonymi w normie EN 1090-3, rozdział 9 Montaż.

Środki ostrożności

- Zaleca się, aby montaż odbywał się przy suchej i bezwietrznej pogodzie.
- Przystępując do montażu należy poprosić o pomoc 1-2 osobę.
- Montując elementy szklane należy zawsze nosić rękawiczki. Szkło ma ostre krawędzie, szczególnie jeśli pęknie.
- Należy uczulić pomocników, a w szczególności dzieci na fakt, że stłuczone szkło stanowi zagrożenie. Natychmiast należy je zebrać i usunąć zachowując należyty ostrożność.
- Ewentualną drabinę należy ustawić na płaskiej powierzchni.
- Pozostawiając szklarnię bez nadzoru podczas montażu, należy ją zabezpieczyć przed wiatrem i czynnikami atmosferycznymi.

Wybór miejsca montażu

Odpowiednia lokalizacja szklarni ma decydujące znaczenie, nie tylko dla stworzenia roślinom optymalnych warunków wzrostu, ale również dla pełnego wykorzystywania jej walorów. Zaleca się szklarnię w miejscu słonecznym i ostnionym przed silnymi wiatrami. Na tyle, na ile jest to możliwe należy unikać montowania szklarni pod rzucającymi cień drzewami, ponieważ będzie to sprzyjało wzrostowi glonów. Jednocześnie opadające gałęzie i liście mogą uszkodzić konstrukcję i blokować rynny. Zalecamy umieszczenie szklarni w miejscu, w którym najczęściej przebywamy w ogrodzie, zwłaszcza jeżeli planujemy wykorzystywać ją do innych celów, aniżeli sama uprawa roślin.

WAŻNE: Przed montażem należy zapewnić płaskie podłoże odpowiadające co najmniej zewnętrznym wymiarom szklarni – ułatwi to montaż.

Ściana

Niniejsza dostawa nie obejmuje ściana. Wymiary ściany, do której ma być przymocowana szklarnia, muszą być zgodne ze wszystkimi wymiarami podanymi w instrukcji montażu. Należy sprawdzić, czy wszystkie wymiary po przekątnych są jednakowe, i czy ściana w 100% trzyma pion i poziom. Trzeba też dopilnować, by ściana miała możliwie równą powierzchnię. Nawet w matych zagłębieniach może zbierać się woda, co z kolei może prowadzić do uszkodzenia muru i niepożądanego wnikańia wody do jego wnętrza. Należy pamiętać, że murowana ściana wymaga konserwacji. Trzeba regularnie sprawdzać, czy na jej powierzchni nie ma rys i innych wad, które mogłyby powodować pęknięcie pod wpływem mrozu. Zaleca się zabezpieczenie muru przed pękaniem przez uszczelnienie jego powierzchni.

Szczególnie ważne jest uszczelnienie górnej części ściany, ponieważ zmniejsza to przenikanie wody podczas jej ściekania. Należy również upewnić się, że wilgoć nie podciąga od dołu muru. O kwestie te użytkownik musi zadbać we własnym zakresie. Zalecamy skorzystanie z porad specjalistów.

Mocowanie szklarni do ściany należy wykonać w sposób opisany w instrukcji montażu. W przypadku innej preferowanej metody – lub jeśli ścianę zbudowano z materiału innego niż cegła – prosimy zwrócić się do Juliana Drivhuse A/S w celu uzyskania rad i wskazówek. Przed przystąpieniem do montażu szklarni zalecamy skontaktowanie się ze swoim ubezpieczycielem, aby upewnić się, że będzie ona objęta ubezpieczeniem na wypadek szkód.

Kolejność montażu szklarni

Należy przestrzegać kolejności montażu przedstawionej w instrukcji. Ułożyć elementy w sposób pokazany na rysunku, a następnie zmontować sekcję w przedstawionej kolejności. Dopóki cała sekcja nie zostanie zmontowana, nie należy całkowicie dokręcać nakrętek. Po przygotowaniu wszystkich sekcji można przystąpić do montażu szkieletu konstrukcji.

UWAGA: W kilku miejscach w instrukcji wskazano, że w kanałach profili należy umieścić dodatkowe wkrety. Postępuj one do późniejszego montażu elementów.

WAŻNE: Przed montażem szkła/poliwęglanu należy sprawdzić, czy szczyty i boki zostały ustawione prawidłowo w pionie oraz pod odpowiednim kątem. Wszystkie śruby/nakrętki należy mocno dokręcić. Szkło/poliwęglan należy montować „na raz”.

Montaż szkła

1. Oczyszczyć szkło i profile.
2. Montować po jednej szybie – nałożyć 3 mm silikonu na profilach, w miejscu zaznaczonym na rysunku niebieski linią.
3. Osadzić szybę i zamontować listwy montażowe (#M).

UWAGA: Listwy montażowe należy montować jednocześnie po obydwu stronach szyby.

Zalecana kolejność: dach – boki – szczyty. 3 mm spoina silikonowa zapewni maksymalną przyczepność. W przypadku zastosowania ilości większej niż zalecana można dokupić dodatkowe tubki. Ewentualne stłuczone szkło należy ostrożnie wyciągnąć, odchylając silikon za pomocą ostrego nożyka. Przed zamontowaniem nowej szyby dokładnie oczyścić profil.

Drzwi i okna

Nasmarować śruby drzwi olejem w celu ułatwienia montażu. Szkło lub poliwęglan w drzwiach i oknach montuje się jednocześnie z montażem profili.

Narzędzia

Do montażu szklarni zalecane jest narzędzie pokazane w instrukcji.

Porady i wskazówki

Zobacz www.juliana.com, aby uzyskać więcej wskazówek dotyczących konfiguracji szklarni.

Konserwacja

- Średnio raz na 6 miesięcy smarować zawiasy i zamki w drzwiach.
- Dokręcać śruby/nakrętki.
- Czyścić rynny z liści i in.
- Ew. regulacja okien.
- Wymiana uszkodzonego szkła.
- Przed sezonem wegetacyjnym i po jego zakończeniu szklarnię należy wyczyścić.

Zabezpieczenie przed zimą i burzami

Na obszarach, gdzie mogą występować opady śniegu, zalecamy następujące zabezpieczenia:

- Podparcie sekcji dachowej.
- Usuwanie dużych ilości śniegu z dachu.
- Zabezpieczenie przed masami śniegu spadającymi np. z drzew lub dachów budynków.
- Demontaż siłowników automatycznych otwieraczy okien (wyposażenie dodatkowe).
- Zamocowanie drzwi i okien w taki sposób, by wiatr nie uszkodził szklarni.

Należy pamiętać o tym, że w przypadku wielu towarzystw ubezpieczeniowych ochrona nie obejmuje szklarni w sposób automatyczny.

12 lat gwarancji

Pełną treść oświadczenia gwarancyjnego można znaleźć na stronie www.juliana.com. Pod warunkiem zamontowania szklarni zgodnie z zaleceniami zawartymi w instrukcji montażu oraz prawidłowej konserwacji, udzielamy 12-letniej gwarancji. Ewentualne wady i usterki należy zgłaszać niezwłocznie.

Należy przestrzegać zaleceń dotyczących ogólnej konserwacji szklarni, w tym czyszczenia, smarowania oraz dokręcania nakrętek/śrub, ponieważ mogą one mieć znaczenie dla jakości konstrukcyjnej szklarni oraz jej odporności na obciążenie wiatrem i śniegiem.

Należy pamiętać o tym, że powyższa gwarancja nie obejmuje:

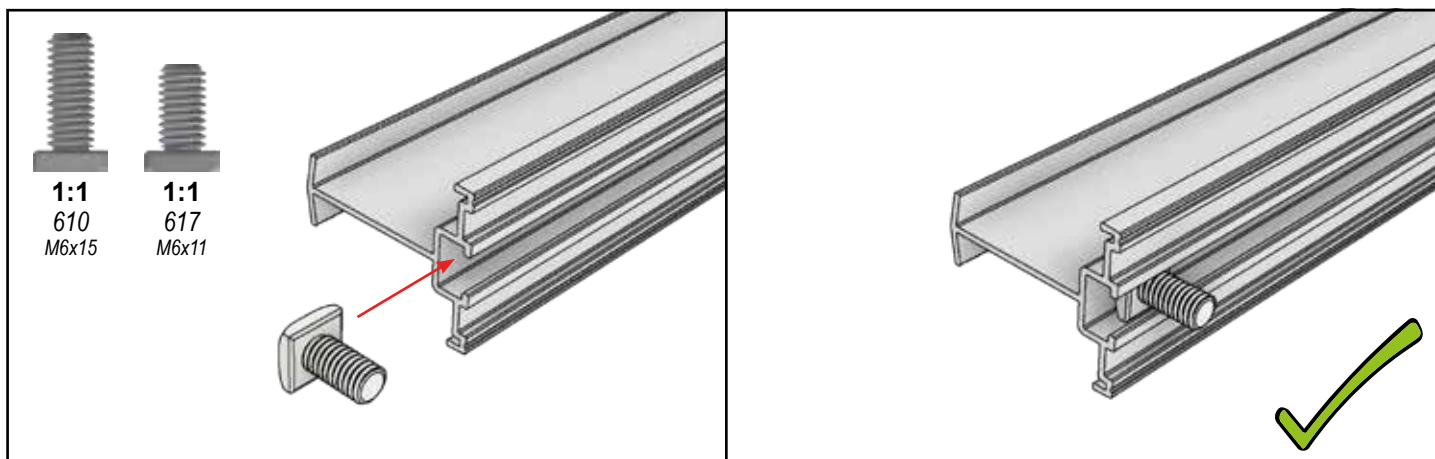
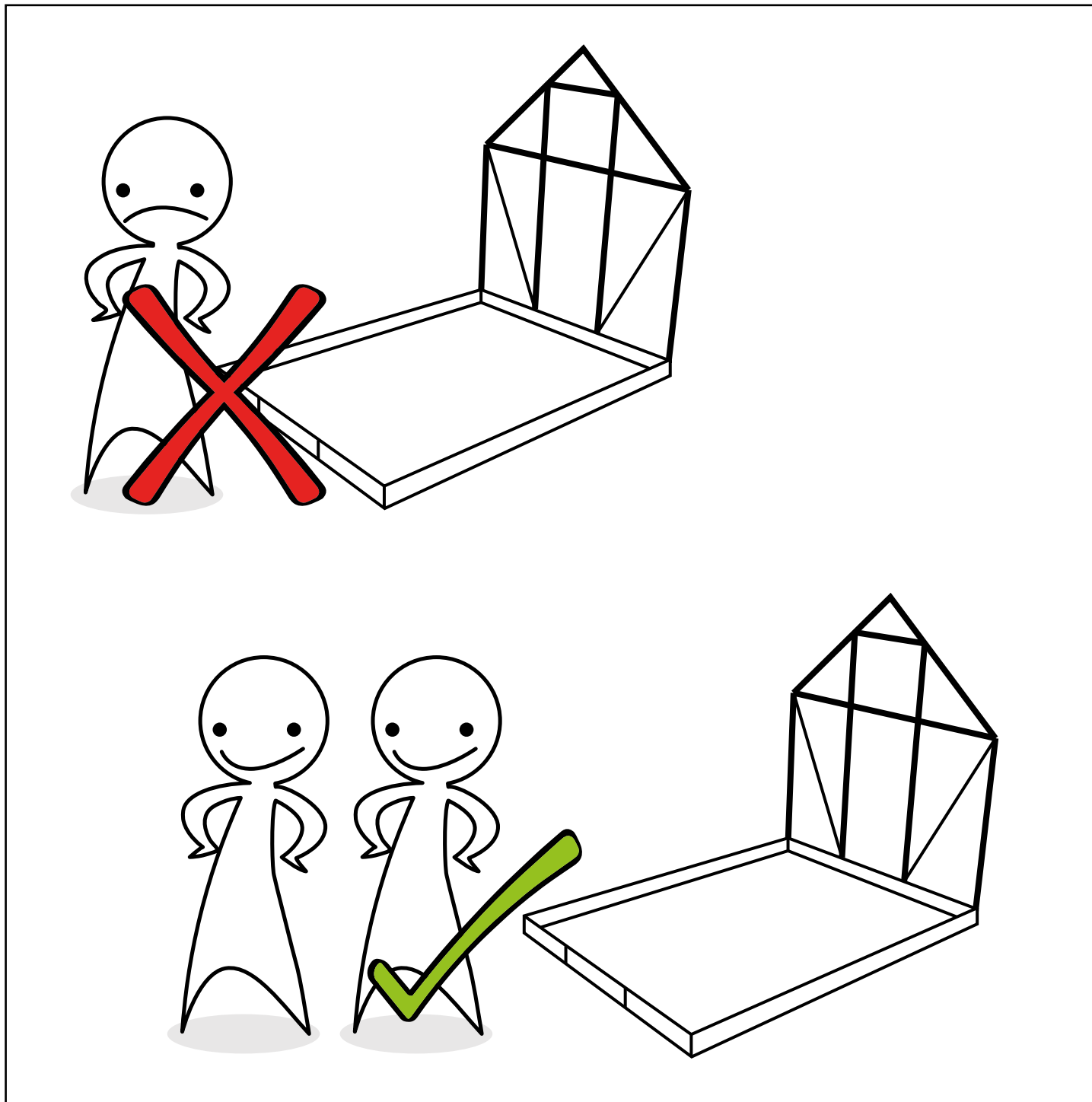
- Uszkodzeń i problemów o charakterze funkcjonalnym wynikających z braku smarowania i konserwacji.
- W przypadku szklarni lakierowanych, na lakier obowiązuje dwuletnia gwarancja.
- Mogą wystąpić różnice odcieni. Na profilach mogą występować również niewielkie ślady związane z ich podwieszeniem podczas procesu lakierowania. Nie stanowią one podstawy do reklamacji.
- Szkła, poliwęglanu, transportu, montażu, ew. demontażu, ew. szkód ubocznych, kosztów robocizny i in.
- Produktów narażonych na oddziaływanie zewnętrzne takie jak: elementy konstrukcyjne innych budynków, oddziaływanie atmosferyczne, akty wandalizmu, siła wyższa lub inne okoliczności zewnętrzne. Należy pamiętać o usuwaniu śniegu z dachu, by uniknąć jego zarwania z uwagi na nadmierne obciążenie.
- Części eksploatacyjnych (takich jak uchwyty, koła, prowadnice, siłowniki i zamki). Tego rodzaju części należy wymieniać w zależności od ich codziennego użytkowania i obrotu.
- Gwarancja wygasa również, jeżeli wada produktu wynika z nieprawidłowego/niewłaściwego zastoso wania poszczególnych części konstrukcji.

UWAGA: szklarnia stanowi konstrukcję jednowarstwową, która nie jest w 100% szczelna. W zależności od warunków atmosferycznych mogą występować nieszczelności na dachu, przy oknach, drzwiach i w narożnikach. Podczas urządzania szklarni należy mieć to na względzie.

Reklamacje

Zależy nam na tym, by oferować naszym klientom produkty wolne od wad, dlatego też przestrzegamy rygorystycznych wymogów jakościowych. Jeżeli mimo to stwierdzą Państwo jakiegokolwiek wady lub usterki, prosimy o kontakt z dystrybutorem. W takim wypadku prosimy o przygotowanie modelu szklarni oraz numeru komponentu.

Gratulujemy zakupu nowej szklarni. Mamy nadzieję, że będzie ona służyć Państwu przez wiele lat.



Symbole – Symboler – Symbols – Symboles – Symbolen – Symbolit

UK The image shows the assembly from the inside / outside.	FR Ce symbole montre l'assemblage depuis l'intérieur / l'extérieur de la serre.
DK Billedet viser samlingen indefra / udefra.	NL De afbeelding toont het frame van binnen / buiten.
DE Das Bild zeigt die Montage von innen / von außen.	FIN Kuvassa näytetään kokoonpano sisä- / ulkopuolelta.
SE Bilden visar monteringen från insidan / utsidan.	PL Zdjęcie przedstawia zmontowane elementy od wewnątrz / z zewnątrz.

UK Components from this box will be used later on page "X".	FR Les pièces de cette boîte ne seront utilisées qu'à la page «X».
DK Dele fra denne kasse bruges først på side "X".	NL Onderdelen uit deze kas worden eerst gebruikt op pagina "X".
DE Die Teile von diesem Kasten verwenden Sie erst an der Seite „X“.	FIN Tämän laatikon osia käytetään ensin sivulla "X".
SE Delar från den här lådan används först på sidan "X".	PL Części z tego pudetka są po raz pierwszy używane na stronie „X”.

UK This component is used on page "X".	FR Cette pièce est utilisée à la page «X».
DK Denne del bruges på side "X".	NL Dit deel wordt gebruikt op pagina "X".
DE Dieser Teil verwenden Sie an der Seite „X“.	FIN Tätä osaa käytetään sivulla "X".
SE Denna del används på sidan "X".	PL Część używana na stronie „X”.

UK The number refers to the detail image in which the assembly is shown. Begin with 1, 2, 3 etc.	FR Le numéro fait référence au plan détaillé de l'assemblage. Commencer par 1, 2, 3, etc.
DK Nummeret refererer til detaljebilledet, hvor samlingen er vist. Start med 1, 2, 3 osv.	NL Het nummer verwijst naar de detailafbeelding waarin het frame wordt getoond. Begin met 1, 2, 3, etc.
DE Die Nummer bezieht sich auf das Bild, wo die Montage gezeigt ist. Fangen Sie mit 1, 2, 3 usw. an.	FIN Numero viittaa detaljokuvaan, jossa näytetään kokoonpano. Aloita 1, 2, 3 jne.
SE Siffran refererar till detaljbilden där monteringen visas. Börja med 1, 2, 3 osv.	PL A Numer odnosi się do szczegółowego zdjęcia, na którym przedstawiono zmontowane elementy. Zaczynj od 1, 2, 3 itp.


UK Assemble the section in this order.	FR Assembler la section dans cet ordre.
DK Sektionen samles i denne rækkefølge.	NL Dat is de volgorde van het monteren.
DE Die Sektion wird in dieser Reihenfolge gesammelt.	FIN Lohkot kootaan tässä järjestyksessä.
SE Sektionen monteras i denna ordning.	PL Sekcję należy montować w tej kolejności.


UK Left side / right side.	FR Côté gauche / côté droit.
DK Venstre side / højre side.	NL Linkerkant / rechterkant.
DE Links / rechts.	FIN Vasen / oikea puoli.
SE Vänster sida/höger sida.	PL Lewa / prawa strona.


UK The number indicates the quantity / the number of times the process must be repeated.	FR Le chiffre indique le nombre de fois / répétitions de la procédure.
DK Tallet angiver antal styk / gentagelser af processen.	NL Het getal geeft het aantal stuks / onderdelen van het proces aan.
DE Die Zahl zeigt die Anzahl der Stücke / der Wiederholungen des Prozesses an.	FIN Numero ilmaisee kappaleiden / toistojen määrän.
SE Siffran anger antal gånger / repetitioner av processen.	PL Liczba wskazuje liczbę sztuk / powtórzeń procesu.


UK Correct assembly / wrong assembly.	FR Assemblage correct / incorrect.
DK Korrekt samling / forkert samling.	NL Correcte montage / incorrecte montage.
DE Die korrekte Montage / die verkehrte Montage.	FIN Oikea kokoonpano / väärä kokoonpano.
SE Korrekt montering / felaktig montering.	PL Prawidłowy montaż / nieprawidłowy montaż.

Symbole – Symboler – Symbols – Symboles – Symbolen – Symbolit


	UK Rotate the sub-assembly.
	DK Delsamlingen roteres.
	DE Rotieren Sie den bisher montierten Teil.
	SE Delmonteringen roteras.
	FR Tourner l'assemblage réalisé jusqu'ici.
	NL Een gedeelte van het frame is gedraaid.
	FIN Osakokoonpanoa kierretään.
	PL Obrócić zmontowaną część.


	UK Loosen / unscrew the nut and reuse it.
	DK Møtrikken løsnes / skrues af og genbruges.
	DE Lösen Sie die Schraubenmutter und wiederverwerten Sie sie.
	SE Muttern lossas / wskruvas loss och återanvänds.
	FR Desserrer / enlever l'écrou et le réutiliser.
	NL De moer wordt losgemaakt / losgeschroefd en gerecycled.
	FIN Mutteri irrotetaan ja kierrätetään.
	PL Poluzować / odkręcić nakrętkę i użyć jej ponownie.

	UK Please note the adjustment / direction of the profiles.
	DK Vær opmærksom på justering / retning af profiler.
	DE Beachten Sie die Justierung / die Richtung von den Profilen.
	SE Var uppmärksam på profilernas justering / riktning.
	FR Attention à l'ajustement / l'orientation des profilés !
	NL Let op de uitlijning / richting van de profielen.
	FIN Kiinnitä huomiota profiilien kohdistukseen / suuntaukseen.
	PL Zwrócić uwagę na ustawienie / orientację profili.

	UK Please note the measurement / detail.
	DK Vær opmærksom på mål / detalje.
	DE Beachten Sie das Maß / das Detail.
	SE Var uppmärksam på mått / detaljer.
	FR Attention aux dimensions / détails !
	NL Let op afmetingen / details.
	FIN Kiinnitä huomiota mittoihin / yksityiskohtiin.
	PL Zwrócić uwagę na wymiary / szczegóły.





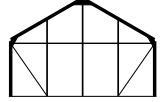
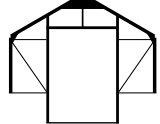
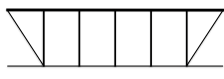
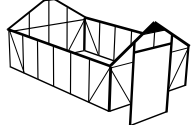

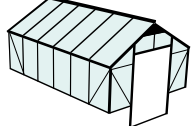
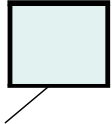
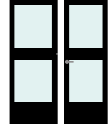
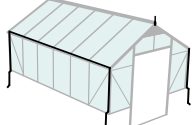

	UK Summer season / winter season.
	DK Sommersæson / vintersæson.
	DE Die Sommersaison / die Wintersaison.
	SE Sommarsäsong / vintersäsong.
	FR Été / hiver.
	NL Zomer / winter.
	FIN Kesäkausi / talvikausi.
	PL Sezon letni / zimowy.

	UK Discard this component.
	DK Denne del kasseres.
	DE Dieser Teil kassieren Sie.
	SE Denna del kasseras.
	FR Jeter cette pièce.
	NL Dit deel wordt weggegooid.
	FIN Tämä osa hylätään.
	PL Część przeznaczona do utylizacji.

	UK Tips and tricks.
	DK Tips og tricks.
	DE Tipps und Tricks.
	SE Tips och tricks.
	FR Conseils et astuces.
	NL Tips en trucs.
	FIN Vinkkejä ja vihjeitä.
	PL Porady i wskazówki.

	UK Overview / Instructions / Detail image.
	DK Oversigtsbillede / Vejledning / Detaljebillede.
	DE Übersicht / Anleitung / Detailbild.
	SE Överblick / Anvisning / Detaljbild.
	FR Vue d'ensemble / Instructions / Image détaillée.
	NL Overzicht / Handleiding / Detailafbeelding.
	FIN Yhteenveto / Ohje / Yksityiskohtainen kuva.
	PL Przegląd / Instukcja / Szczegółowy obraz.

Overview – Oversigt – Übersicht – Översikt – Détails
 Overzicht – Sisällys – Zawartość

	
	16
	17
	18 - 19
	20 - 23
	24 - 25
	26 - 32
	33 - 36
	37 - 39
	40 - 43
	44 - 57
	58 - 60
	61



Recommended Tools – Anbefalet Værktøj
 Empfohlen Werkzeug – Rekommanderas Verktyg
 Recommandés Outillage – Aanbevolen Gereedschap
 Suositellut Työkalut – Zalecane Narzędzia

Ø2,5 mm
 Ø3,5 mm
 Ø4 mm
 Ø6 mm
 Ø8 mm

LUBRICANT
 SMØREMIDDEL
 SCHMIERMITTEL


















Overview – Oversigt – Übersicht – Översikt – Détails Overzicht – Sisällys – Zawartość

#	BOX 1	13,0m ²
Fittings – Kleinteile		
#	BOX 2	13,0m ²
Rear gable – Baggavl – Hintergiebel		
13	13-10301270-13	2
14	13-20141120-14	2
15	13-20141644-15	2
21	13-20131551-21	1
22	13-20131551-22	1
23	13-20131938-23	1
29	13-10022884-29	1
30	13-10282896-30	1
33	13-10301325-33	4
52	13-20131791-52	4
332S	00310332S	1
#	BOX 3	13,0m ²
Front gable – Forgavl – Vordergiebel		
00	13-20301468-00S	1
08	13-20151404-08	1
09	13-10280742-09	1
10	13-10280742-10	1
11	13-20152168-11	1
12	13-20152168-12	1
13	13-10301270-13	2
14	13-20141120-14	2
15	13-20141644-15	2
19	13-10300730-19	2
81	13-20130388-81	1
94	13-20130809-94	1
334S	00310334S	1
#	BOX 4A	13,0m ²
Gutter/Sill – Tagrende/Bundramme Dachrinne/Grundrahmen		
30	13-10284332-30	2
32	13-20184376-32	2
#	BOX 4B	13,0m ²
Ridge/Vip – Tagryg/Vip – Dachfirst/Vip		
34	13-20194376-34S	2
50	13-20244376-50	1

#	BOX 5	13,0m ²
Side/Roof – Side/Tag – Seite/Dach		
31	13-20131120-31	10
51	13-20131644-51	10
54	13-10541470-54	5
443	00300443	4
#	BOX 8	13,0m ²
Door – Dør – Tür		
55S	13-20170517-55S	4
56S	13-20160517-56S	1
57S	13-20221075-57S	1
58S	13-20221075-58S	1
59S	13-20220815-59S	2
61S	13-10020651-61S	1
340S	00310340S	1
#	BOX 9	13,0m ²
Door – Dør – Tür		
59	13-20220812-59S	1
62	13-20170578-62S	4
63	13-20160578-63S	1
64	13-20231075-64S	1
65	13-20221075-65S	1
66	13-20230812-66S	1
67	13-10020712-67S	1
339S	00310339S	1
#	BOX 10	13,0m ² 2x
Vinduer – Windows – Fenster		
70	13-20250738-70S	2
71	13-20270611-71S	4
72	13-20260738-72S	2
73	13-10530510-73S	2
75	13-20290748-75S	2

#	BOX 11	13,0m ²
3 mm: Cappings – Montagelister Montageleiste		
M1600	07093052	24
M1644	07093053	28
M2058	07093055	4
M2465	07093056	6
#	BOX 12	13,0m ²
3 mm: Toughened Glass – Hærdet glas Sicherheitsglas (ESG)		
A	00281557	12
B	00281502	8
C	00281503	4
D	00281504	4
E	00281558	4
F	00281559	2
G	00281507	2
H	00281508	2
I	00281509	2
#	BOX 30	13,0m ²
350	00300350	6

BOX 1					
# Position No.			Model	Article No.	
			13,0 m ²		
	05S		F01831	4	13-20210040-05S
	06S		F01830	4	13-20210040-06S
	68S		F01830	4	13-20200080-68S
	69S		F01831	4	13-20200080-69S
	204S		F01841	4	00310204S
	205S		F01841	4	00310205S
	280		F01852	195	00402280
	300S		F01835	1	00310300S
	317	M5	F018232	16	00401317
	335S		F018208	4	00310335S
	336S		F018208	2	00310336S
	337S		F018209	2	00310337S
	338S		F018212	3	00310338S
	407		F01839	4	00300407
	413		F018174	8	00300413
	415		F01856	2	00300415
	416		F01857	2	00300416
	417		F01858	2	00300417
	418		F01859	2	00300418
	419		F01860	4	00300419
	420		F01856	2	00300420
	422		F01861/ F018142	12	00300422
	440		F01862/ F018142	12	00300400
	441A		F01863	4	00300441
	441B		F01863	4	00300441

BOX 1					
# Position No.			Model	Article No.	
			13,0 m ²		
	442		F01864	2	00300442
	450		F01839	4	00300450
	469		F01834	2	00300469
	470		F01834	2	00300470
	612	M5x12	F01839	4	00300612
	615	M5x20	F01839	4	00300615
	616	M6	F01845	195	00300616
	617	M6x11	F01842	195	00300617
	627S	4,2x19	F018174	8	00300627S
	629	M5	F01839	8	00300629
	634S		F018232	16	00300634S
	662	5x80	F01833	36	00300662
	664	3,5x16	F01832	12	00300664
	667	3,5x6,5	F01855	8	00300667
	691		F01837	4	00300691
	693		F01834	1	00300693
	713		00300713	1	00300713
	889S	114 mm	F018233	2	00500889S
	982	8x40	F018232	16	00500982
	983	M5,5x70	F018232	16	00500983
	1005	3,5x16	F01836	8	00401005
	1007	M5x10	F01855	8	00401007
	1011	4,2x13	F01836	2	00401011
	RN441		F018142	4	RN00310441

Wall – Mur – Mauer – Mur – Muur – Muuri – Mur

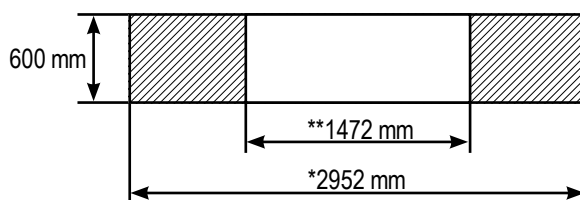
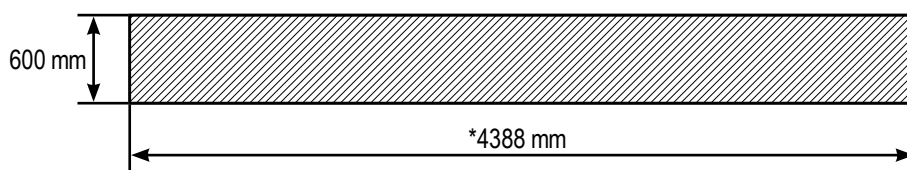
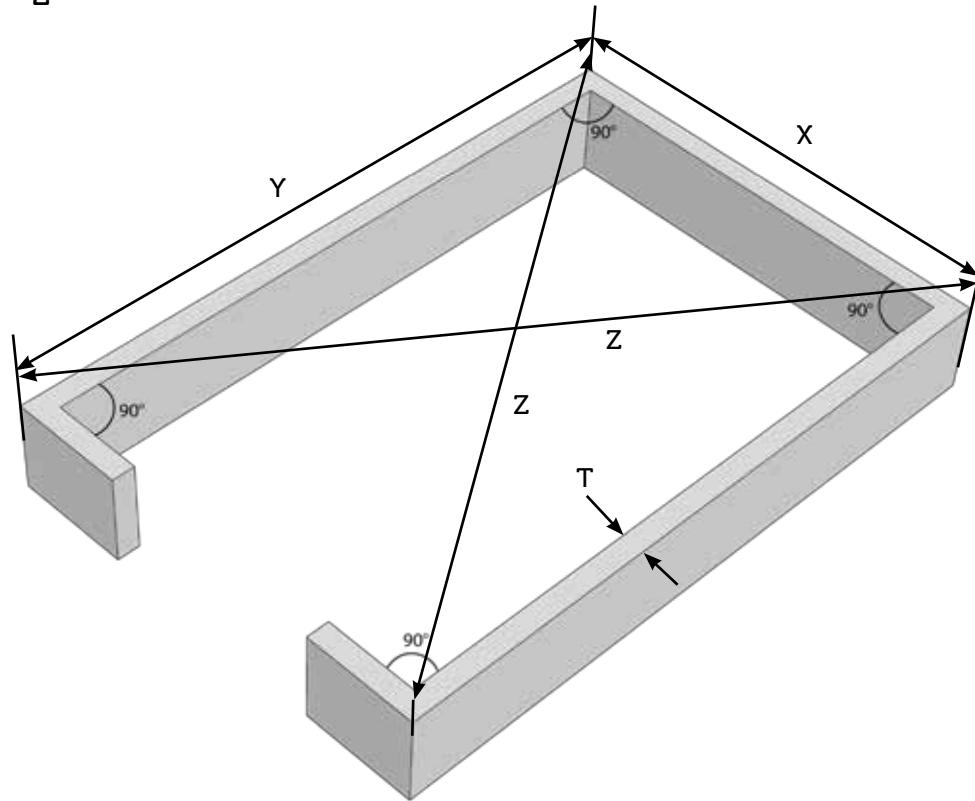
X	Y	Z	T
*2952mm	*4388mm	Z = Z	100mm+

*Tolerance: +0

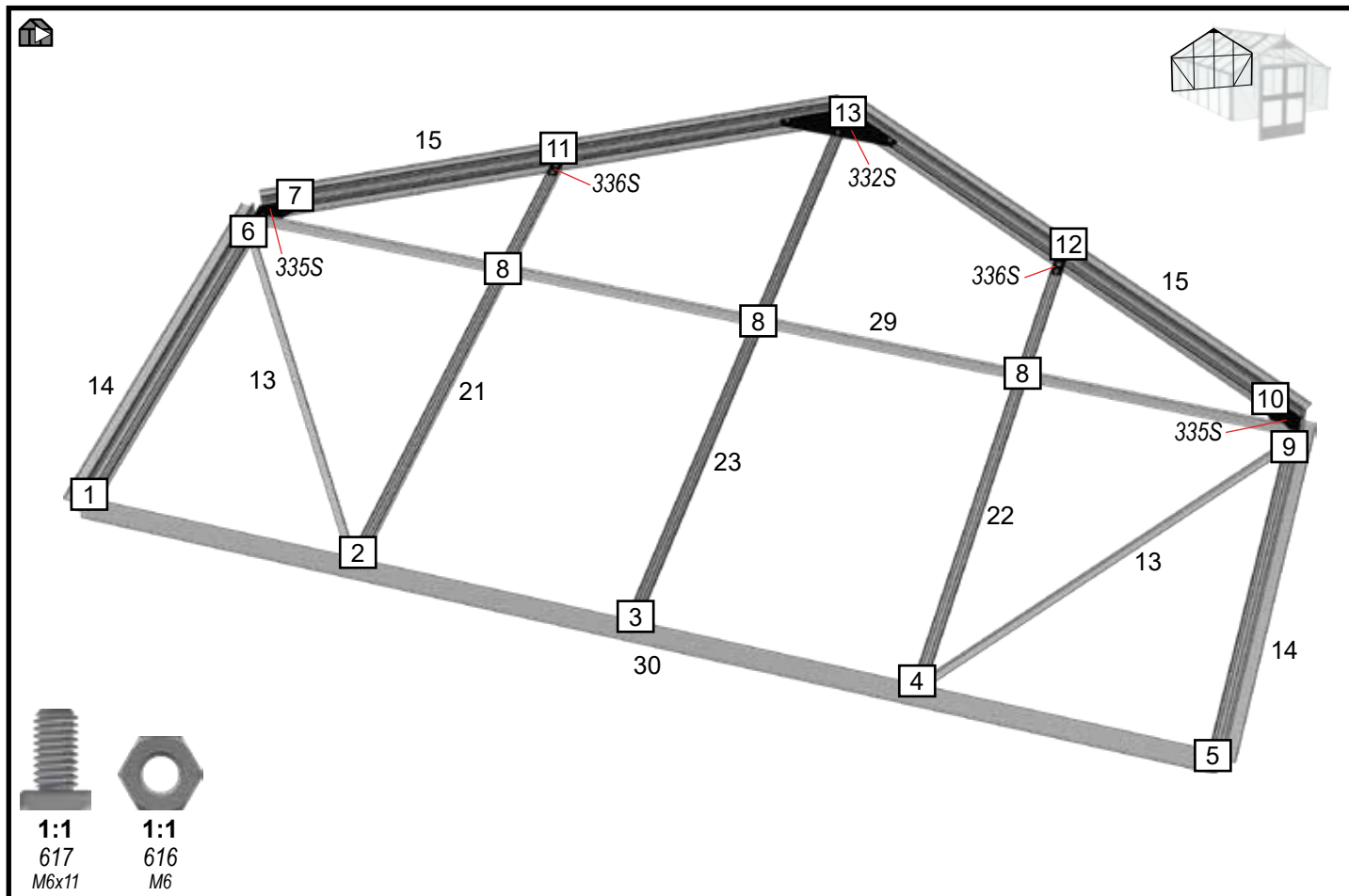
- 5

**Tolerance: +0

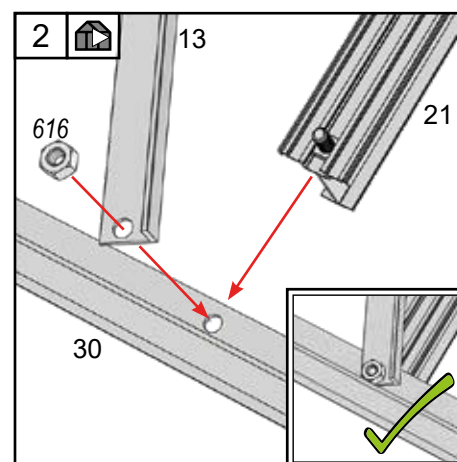
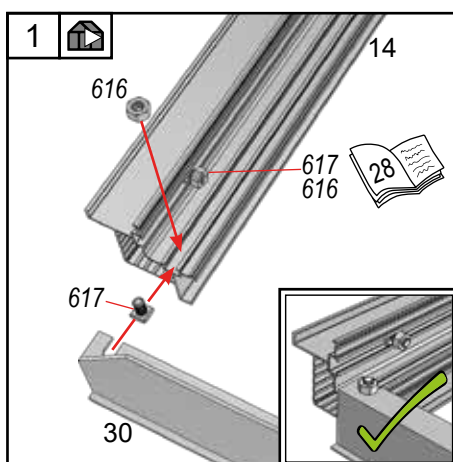
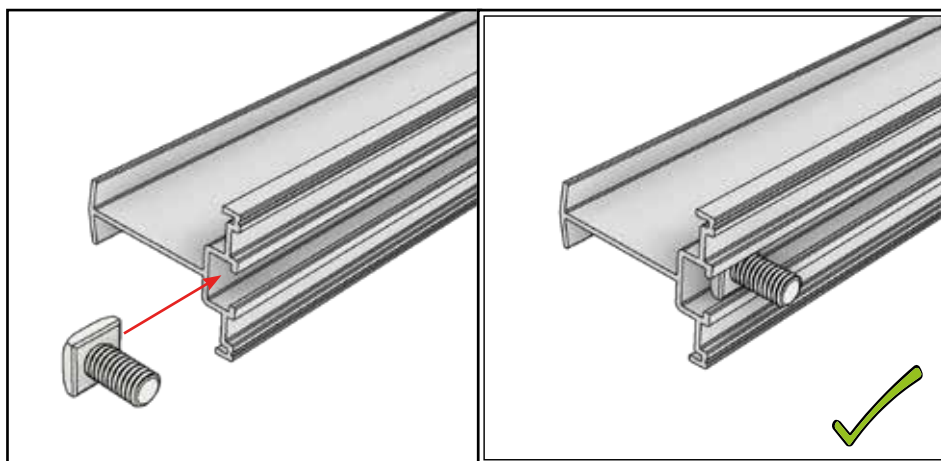
- 2



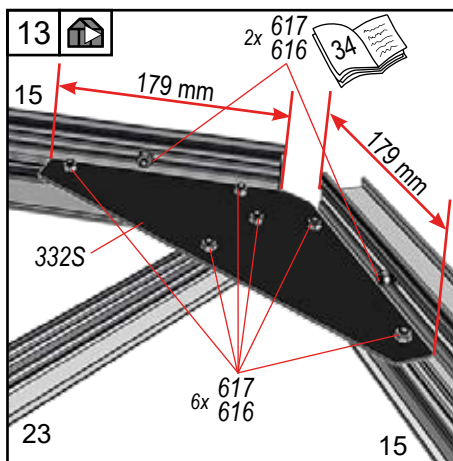
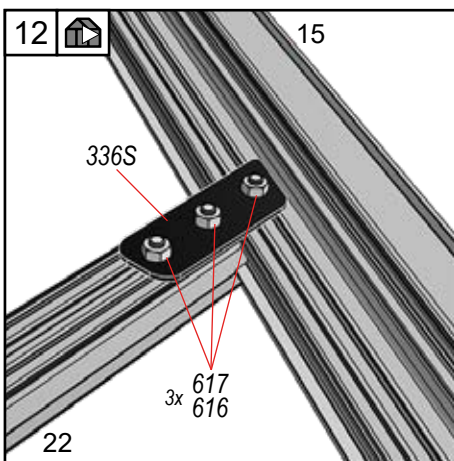
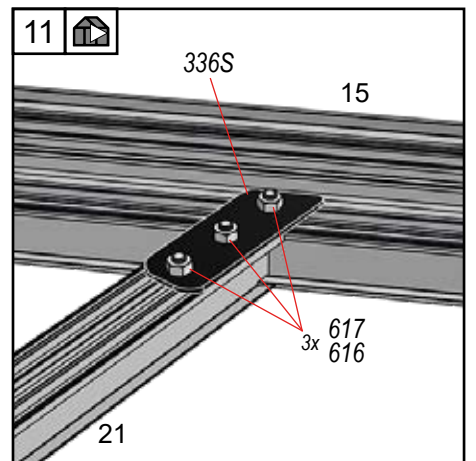
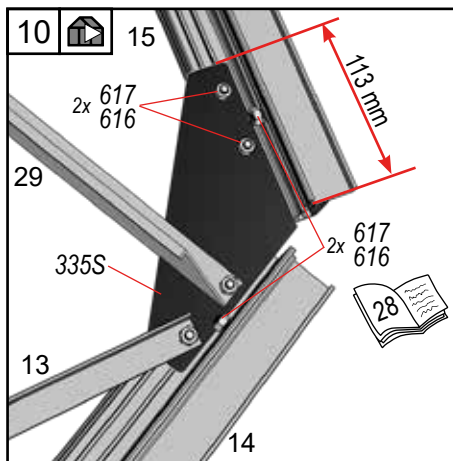
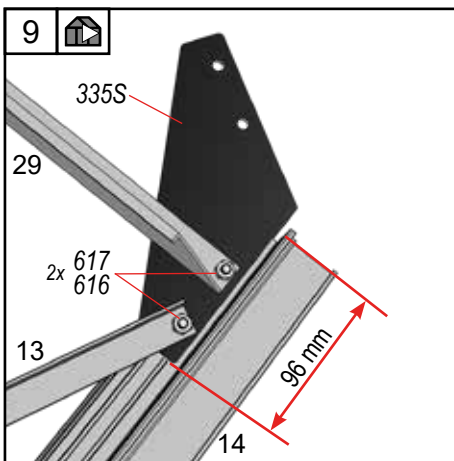
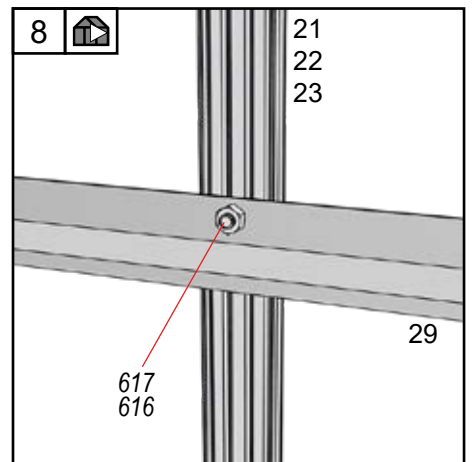
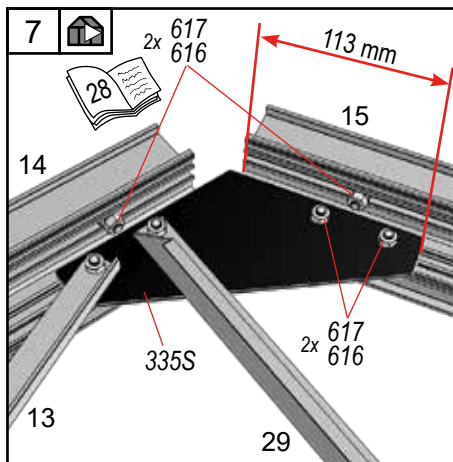
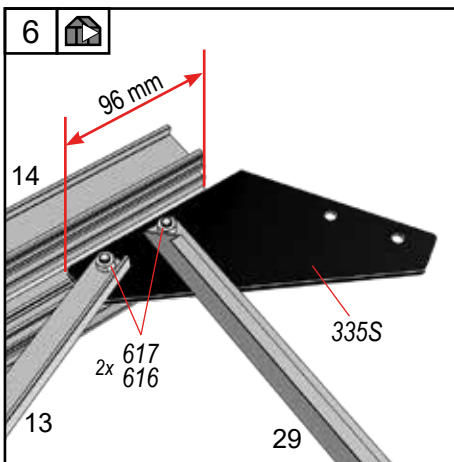
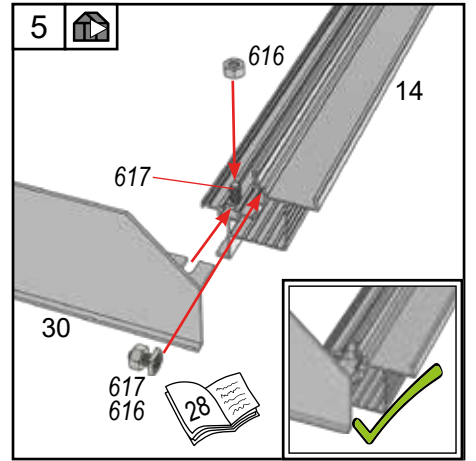
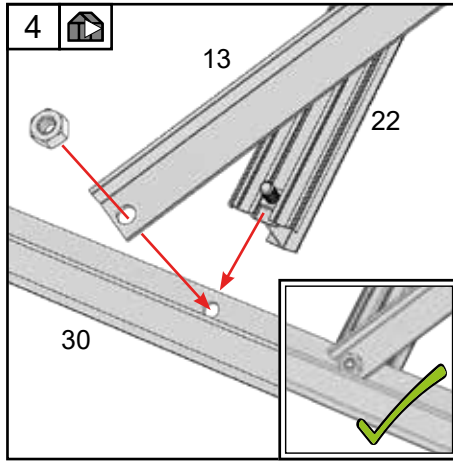
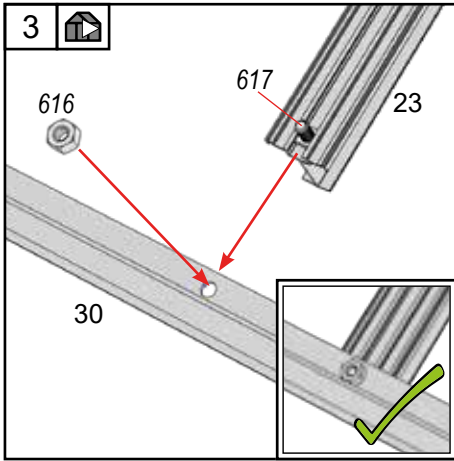
Rear gable – Baggavl – Hintergiebel – Bakgavel – Pignon arrière Achtergevel – Peräpääty – Tylna ściana szczytowa



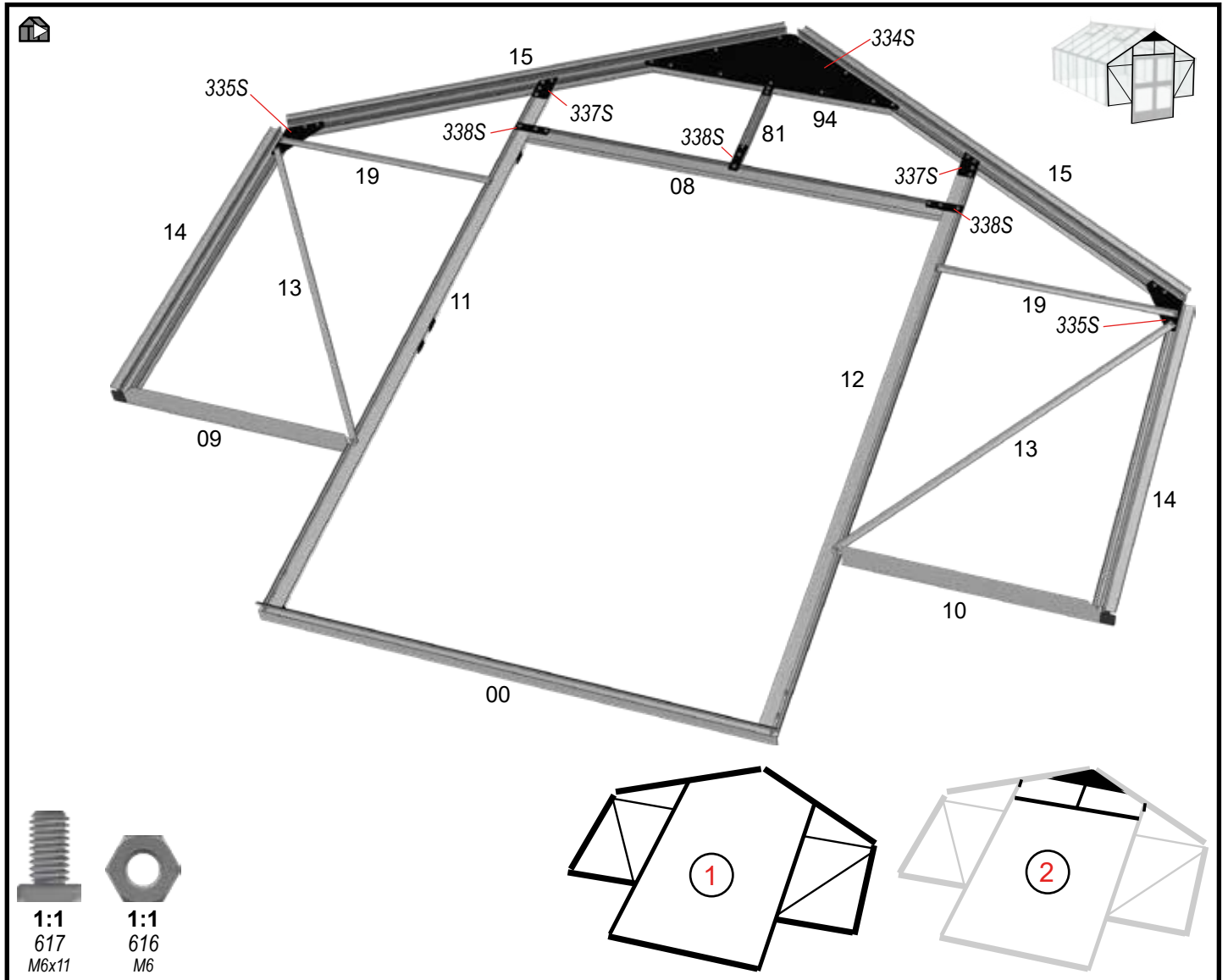
BOX 2	#	13,0m ²	mm
	13	2	1270
	14	2	1120
	15	2	1644
	21	1	1551
	22	1	1551
	23	1	1938
	29	1	2884
	30	1	2896
	332S	1	
		24	
	33	4	1325
		33	
	52	4	1791



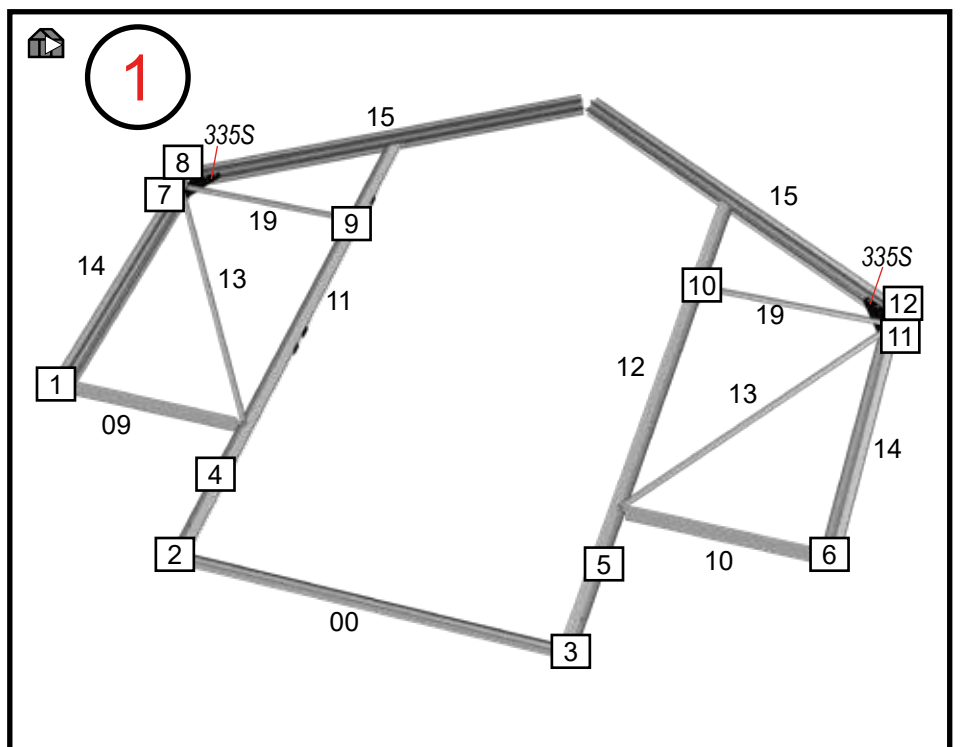
Rear gable – Baggavl – Hintergiebel – Bakgavel – Pignon arrière
 Achtergevel – Peräpääty – Tylina ściana szczytowa



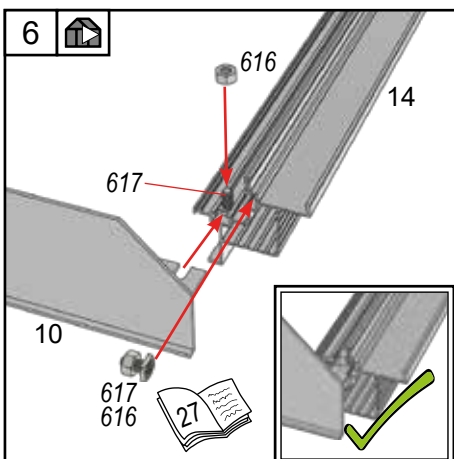
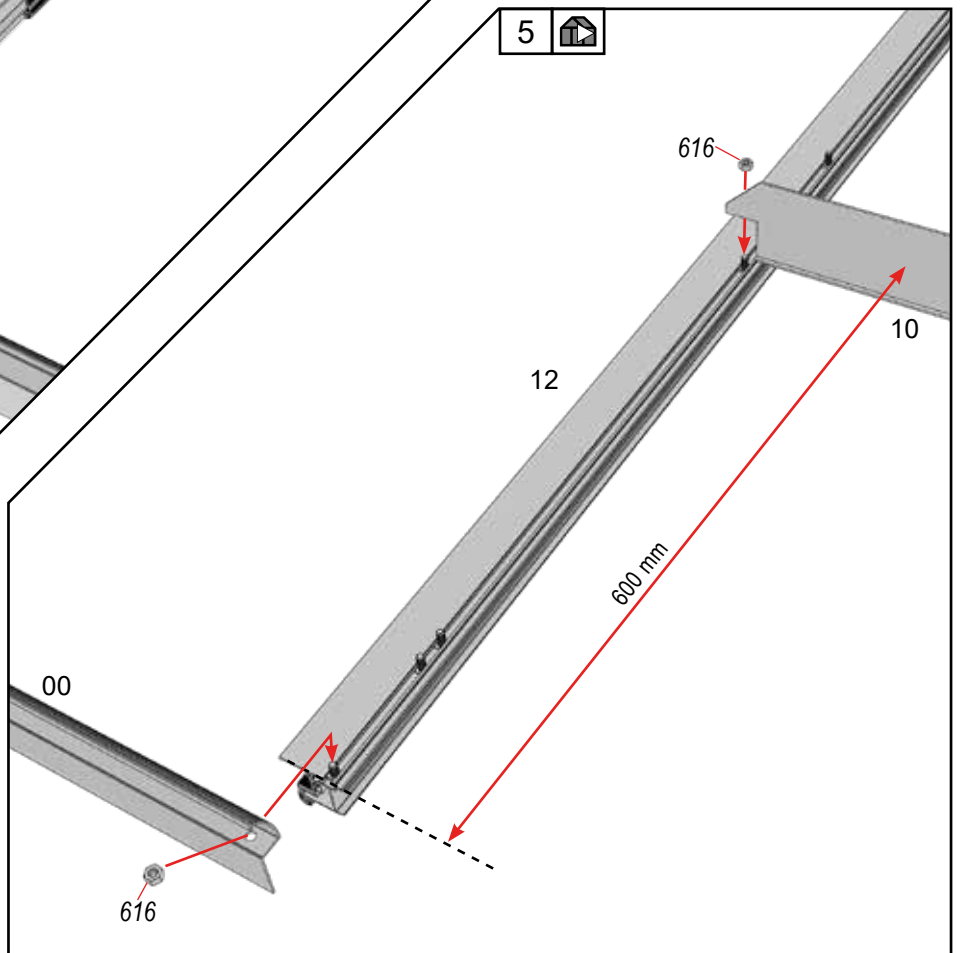
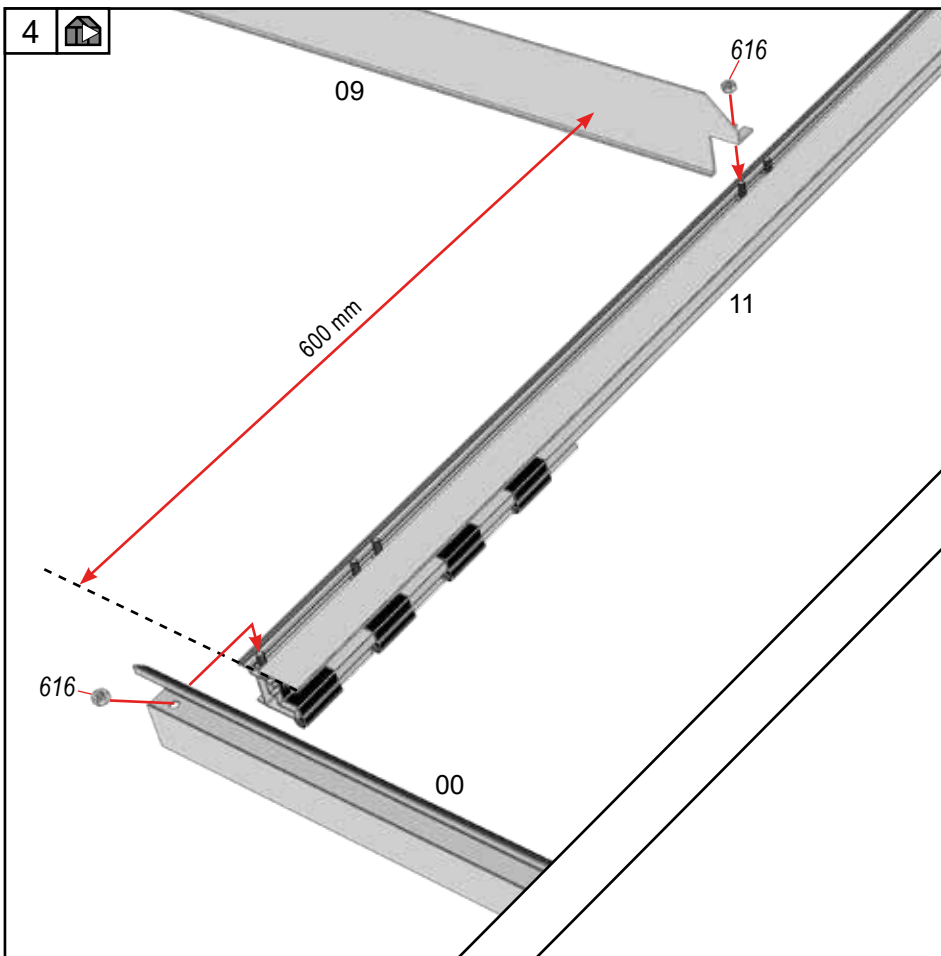
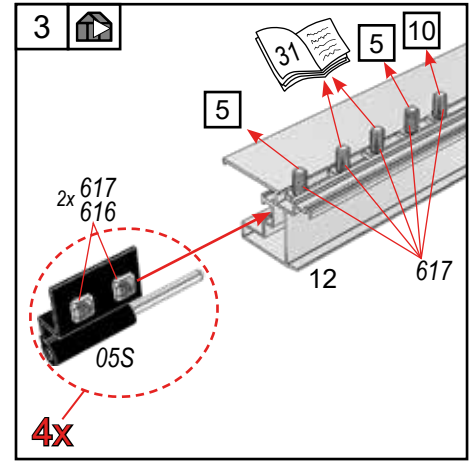
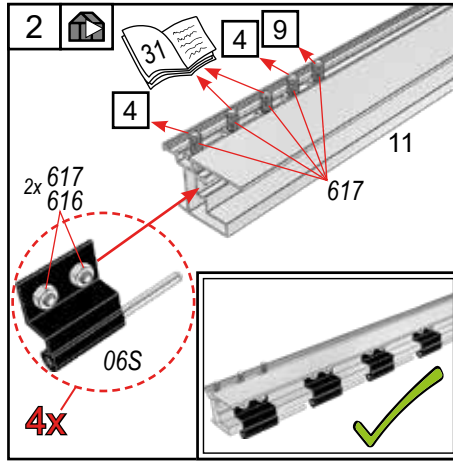
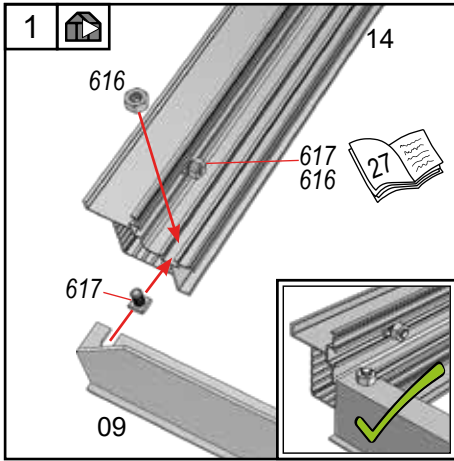
Forgavl – Front gable – Vordergiebel – Frontgavel – Pignon avant
 Voorgevel – Ovipääty – Przednia ściana szczytowa



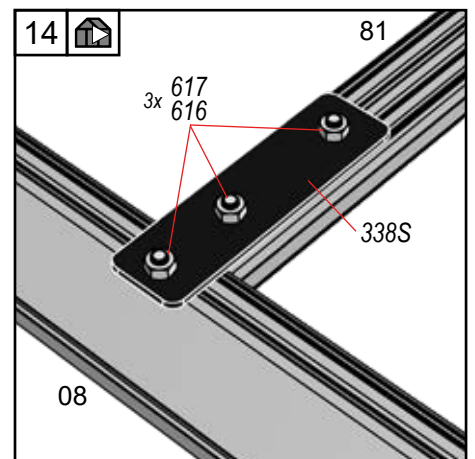
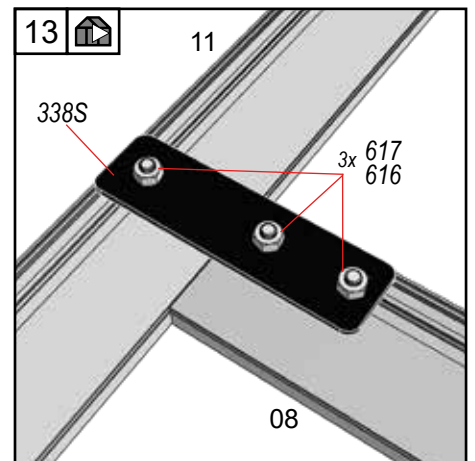
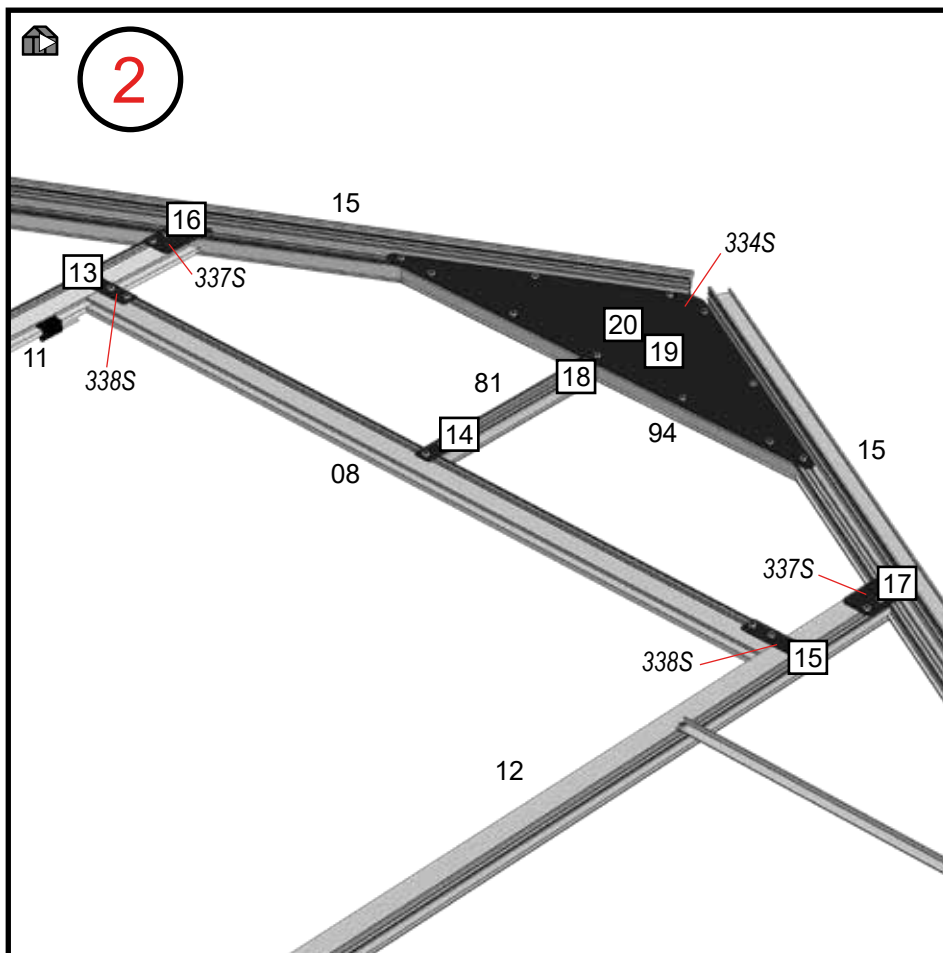
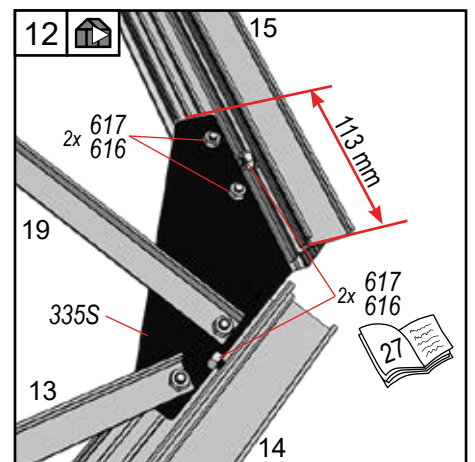
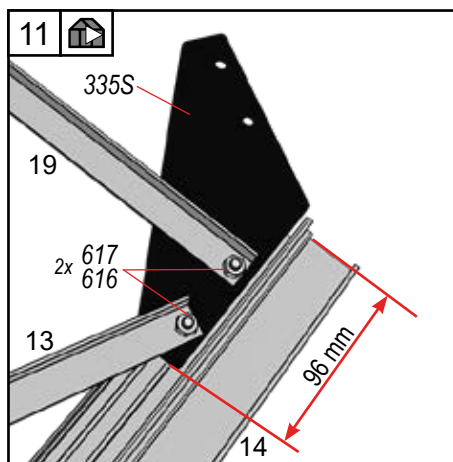
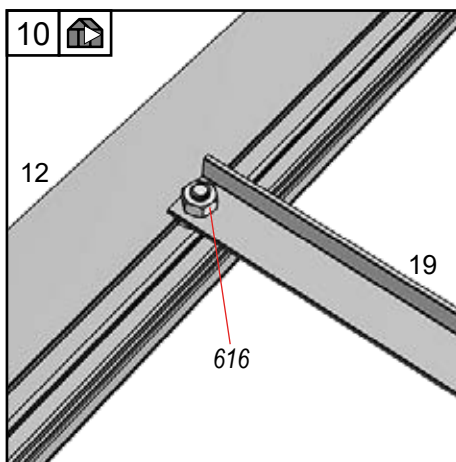
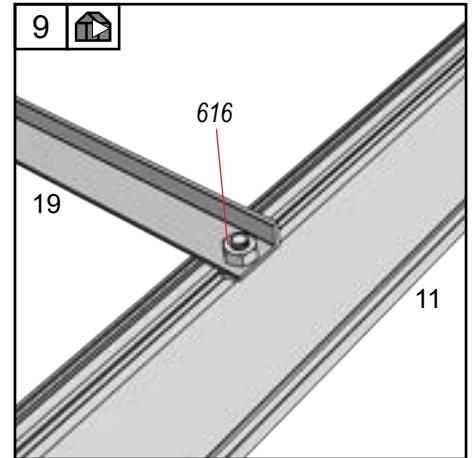
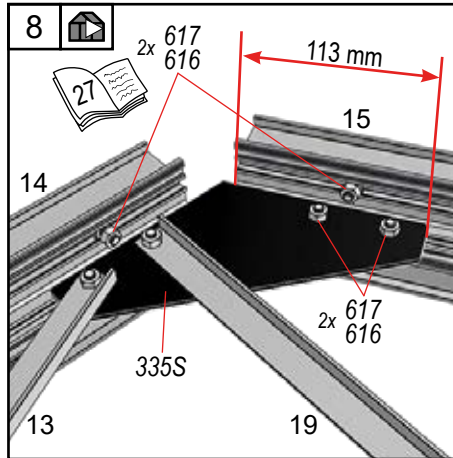
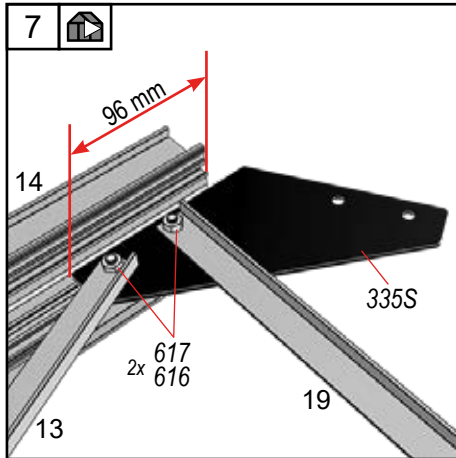
BOX 3	#	13,0 m ²	mm
	00	1	1468
	08	1	1404
	09	1	742
	10	1	742
	11	1	2168
	12	1	2168
	13	2	1270
	14	2	1120
	15	2	1644
	19	2	730
	81	1	388
	94	1	809
	334S	1	



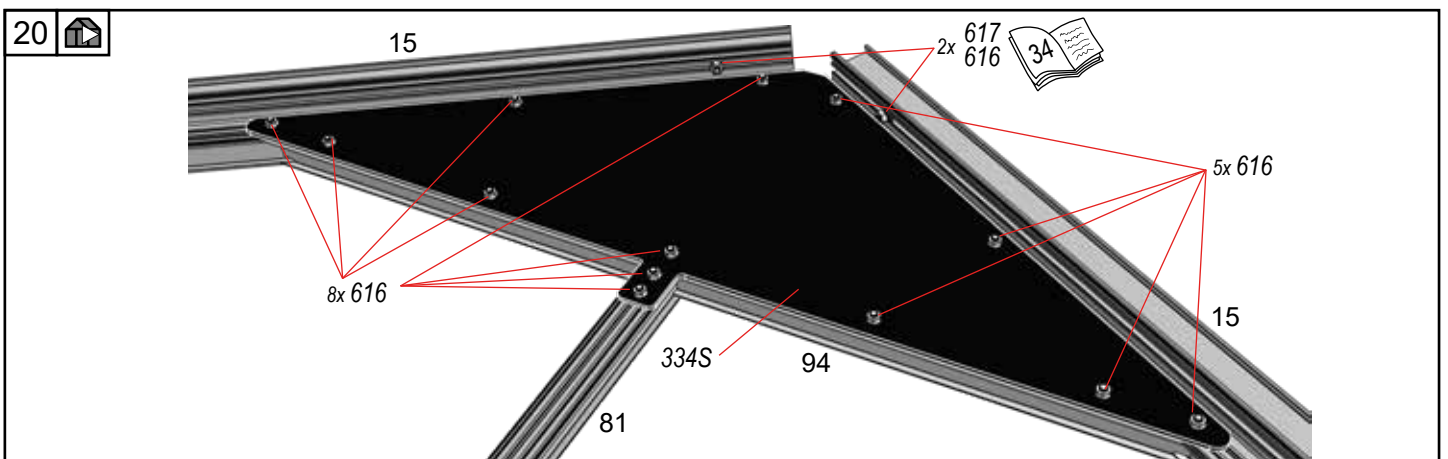
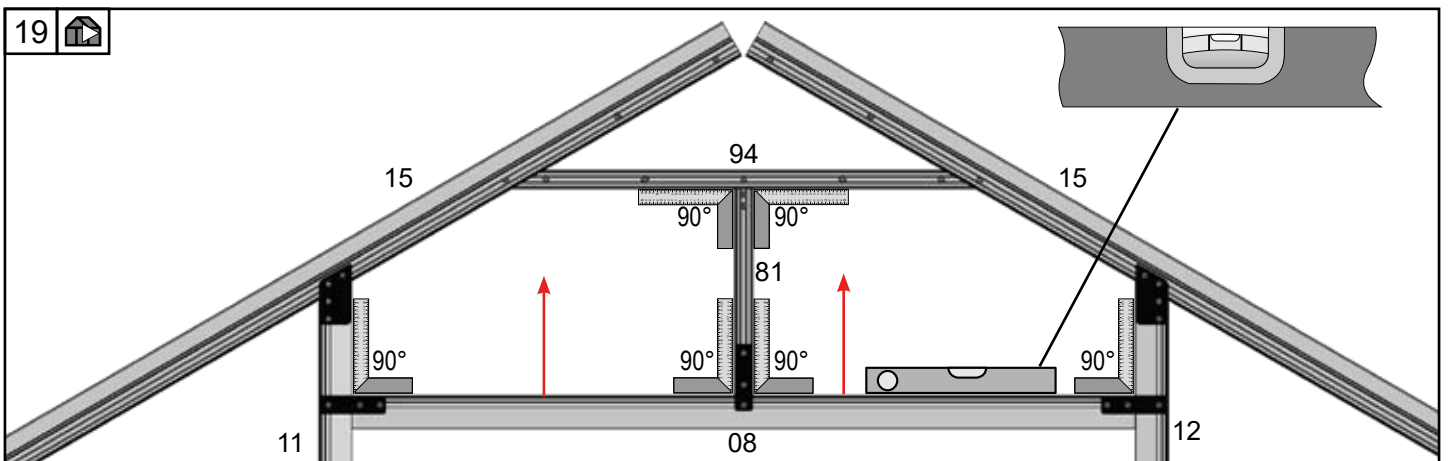
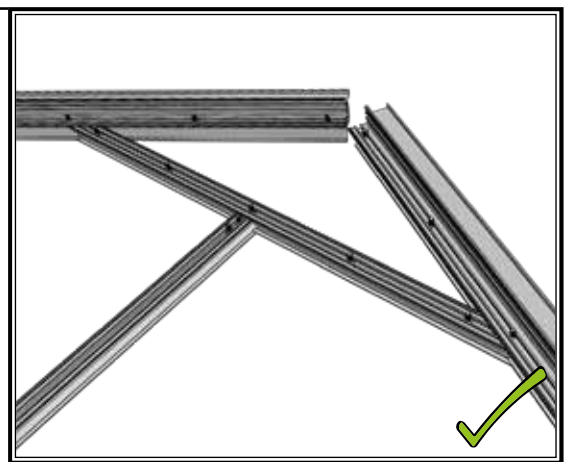
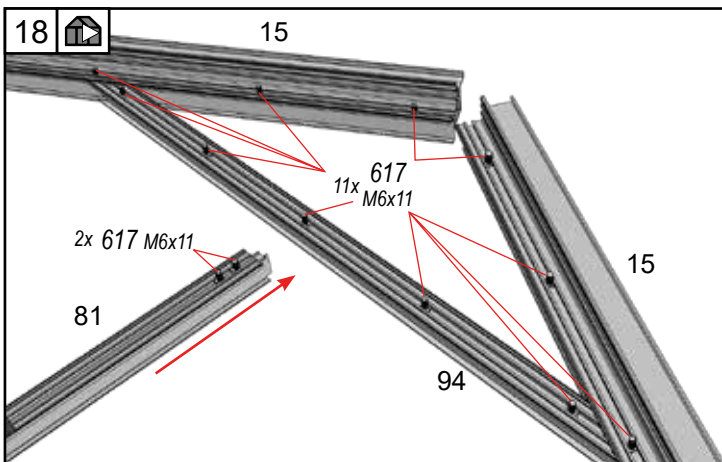
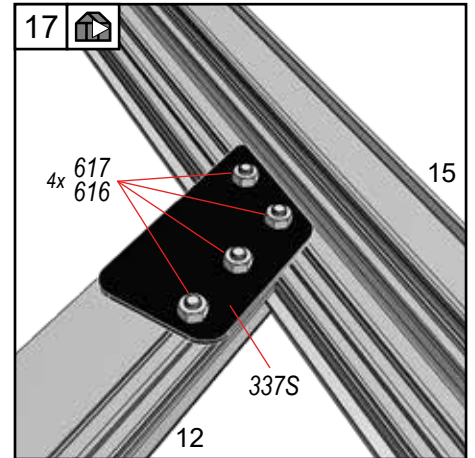
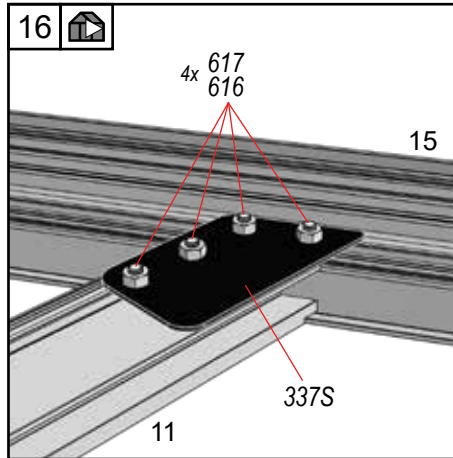
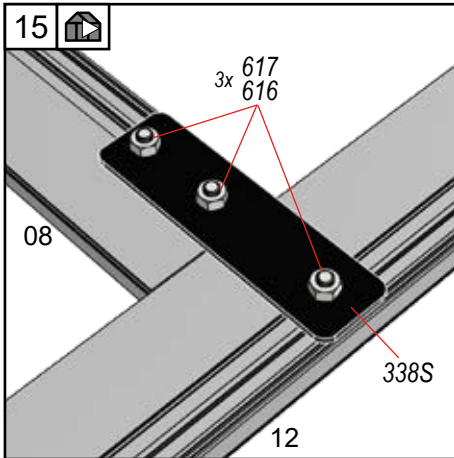
Forgavl – Front gable – Vordergiebel – Frontgavel – Pignon avant
 Voorgevel – Ovipääty – Przednia ściana szczytowa

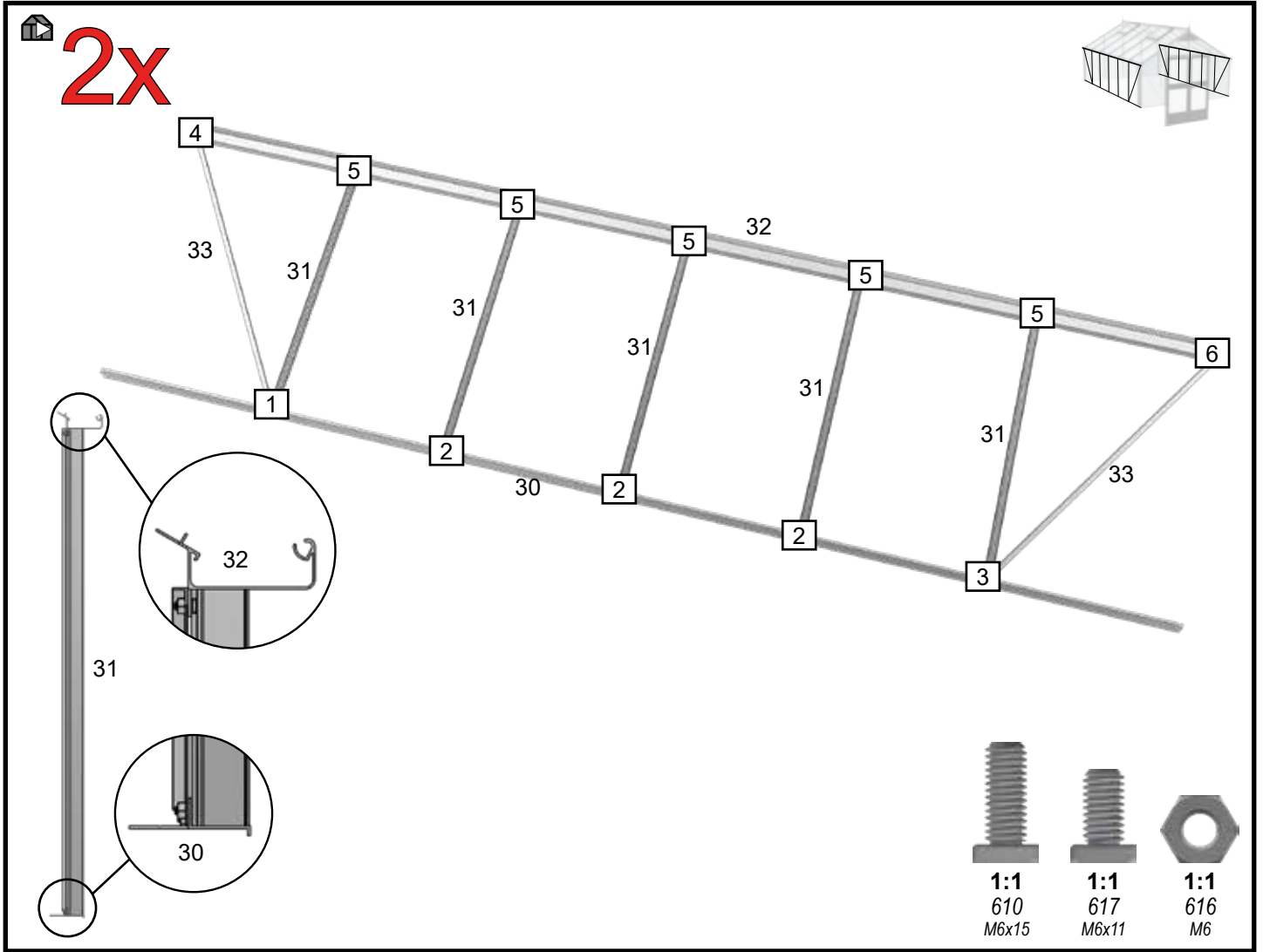


Forgavl – Front gable – Vordergiebel – Frontgavel – Pignon avant
 Voorgevel – Ovipääty – Przednia ściana szczytowa



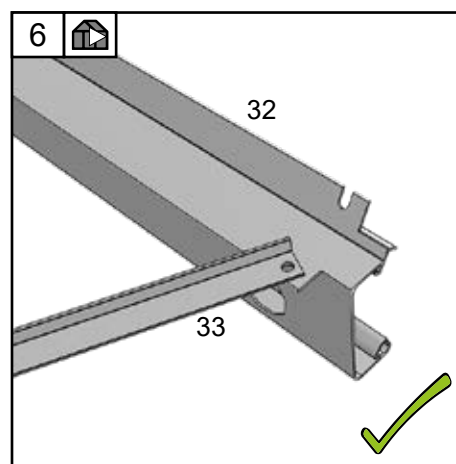
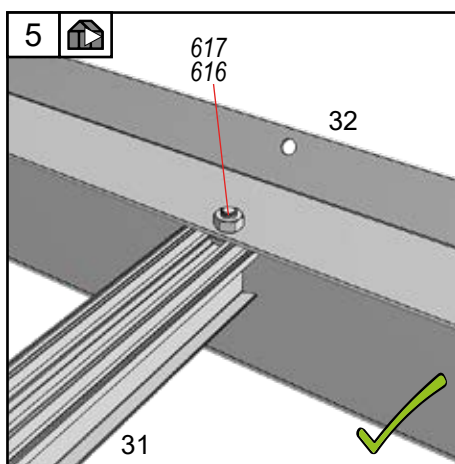
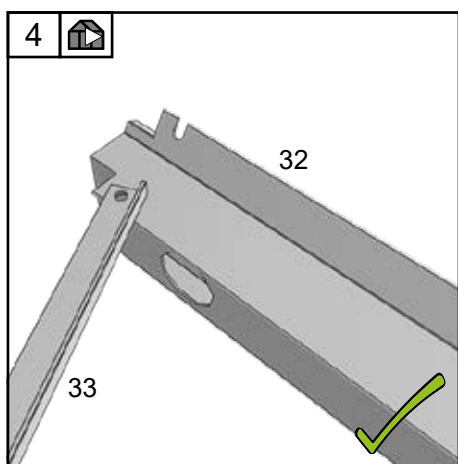
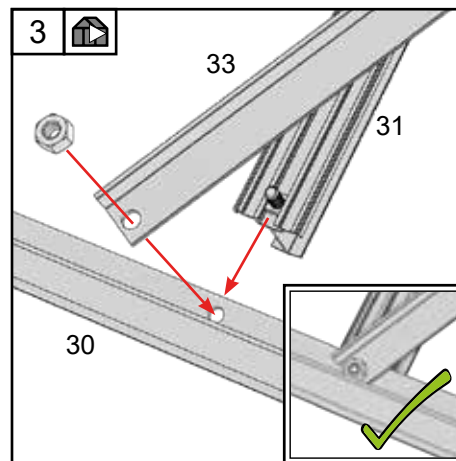
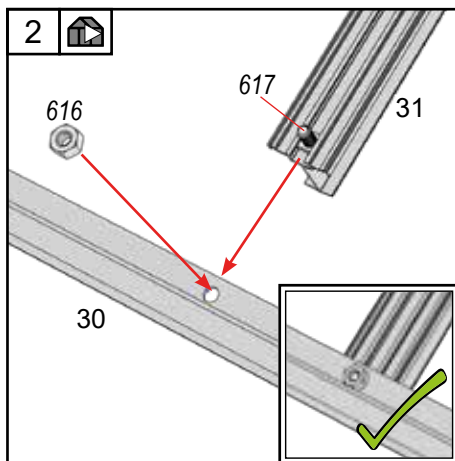
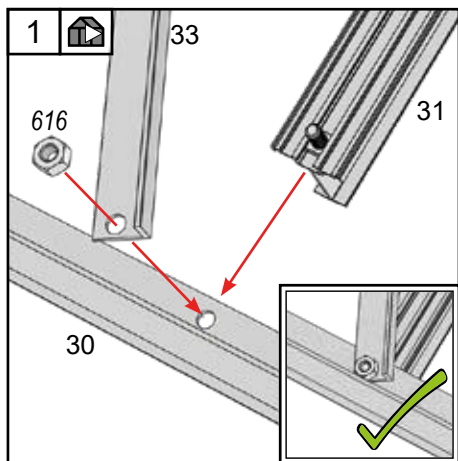
Forgavl – Front gable – Vordergiebel – Frontgavel – Pignon avant
 Voorgevel – Ovipääty – Przednia ściana szczytowa

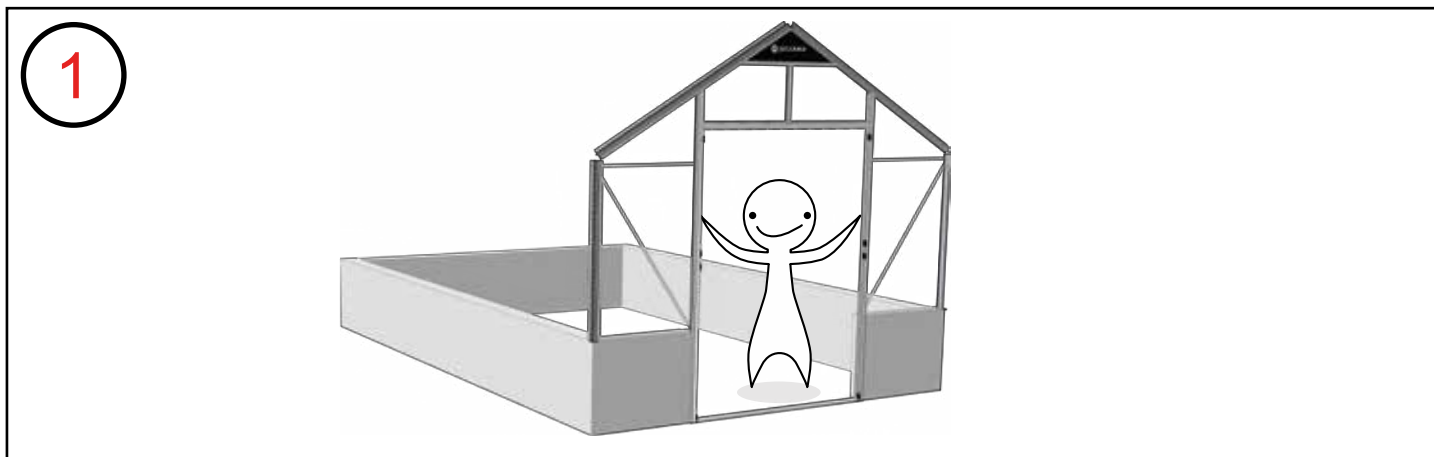
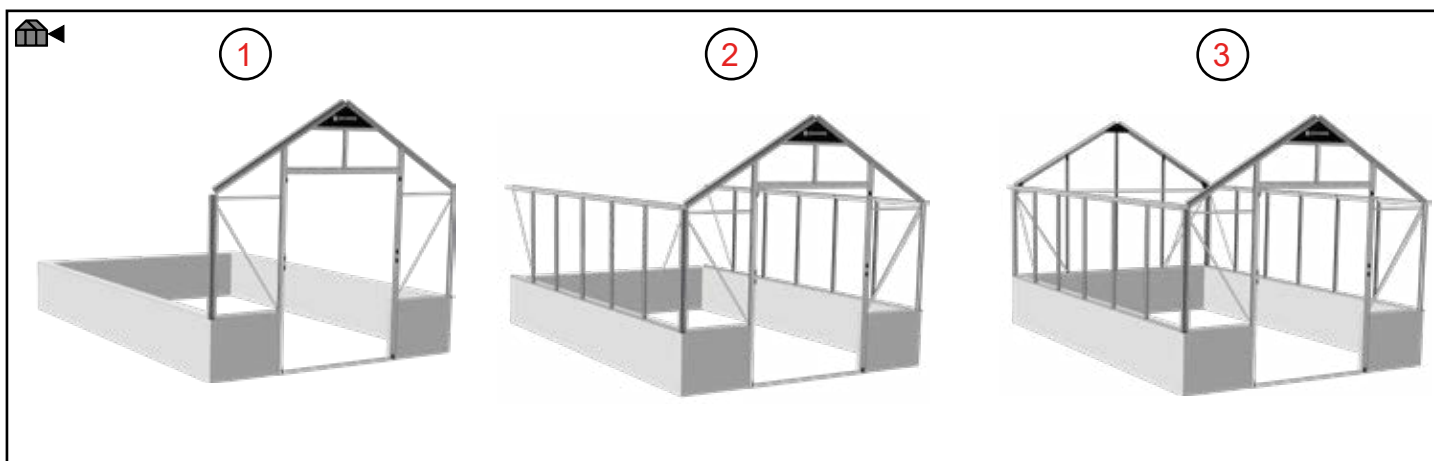
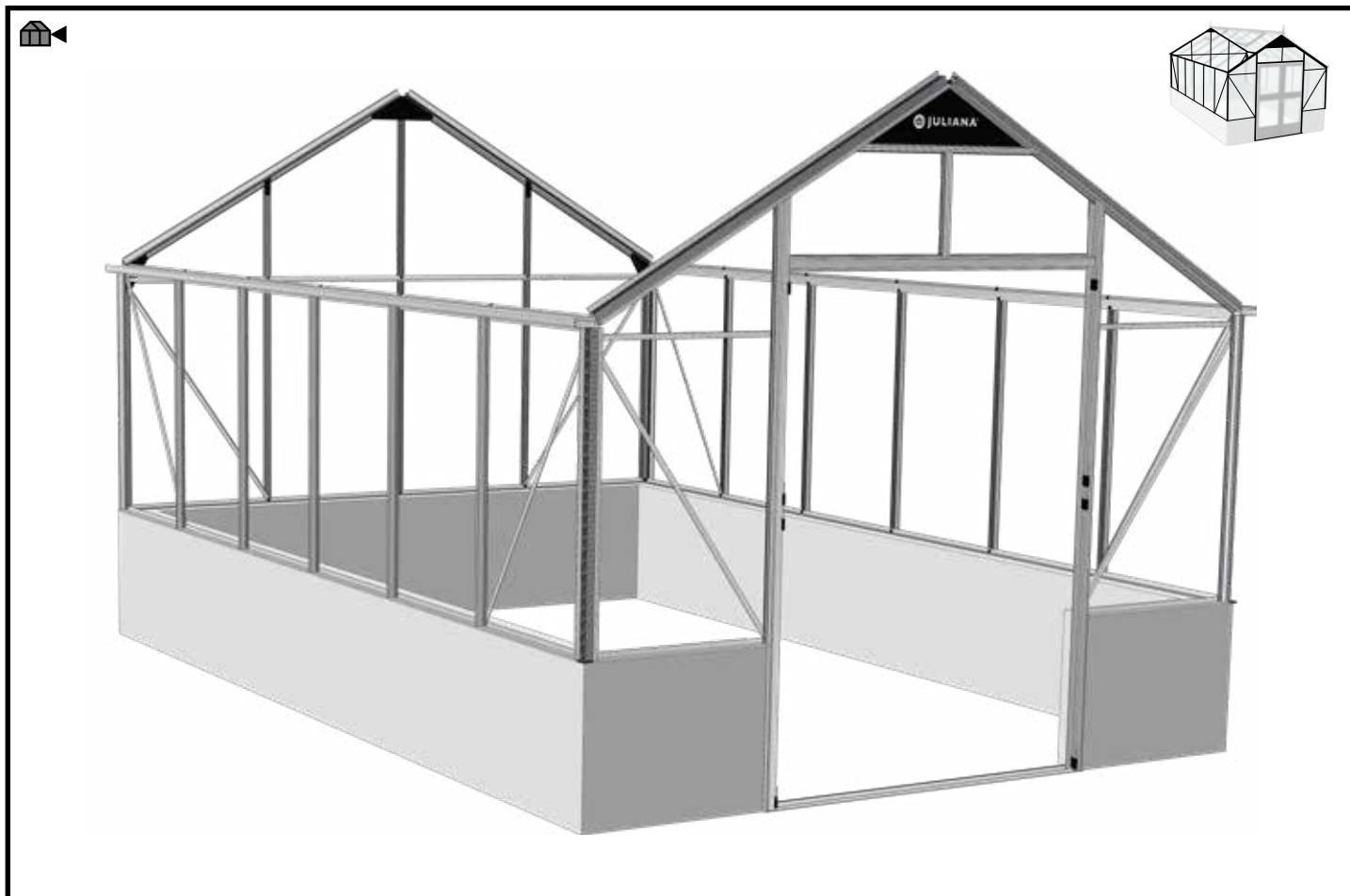


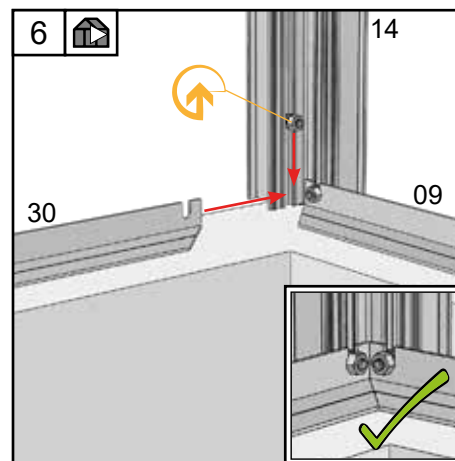
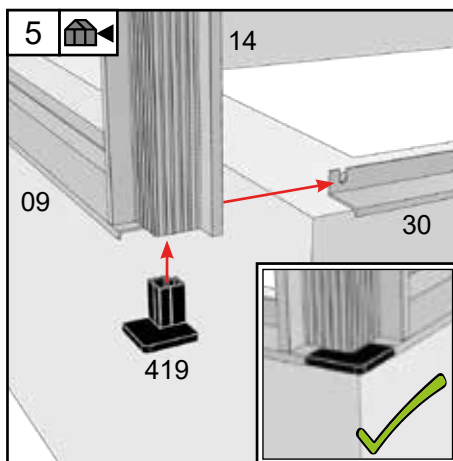
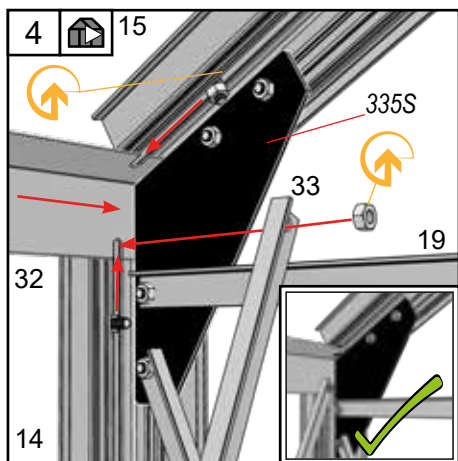
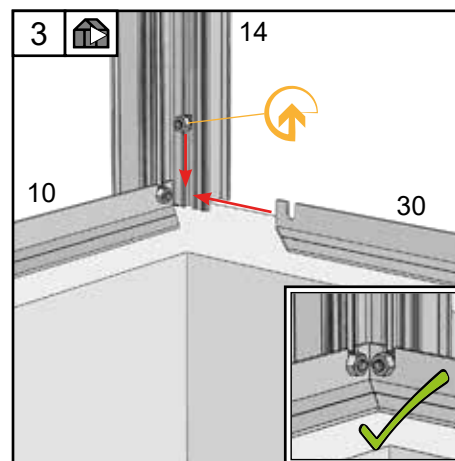
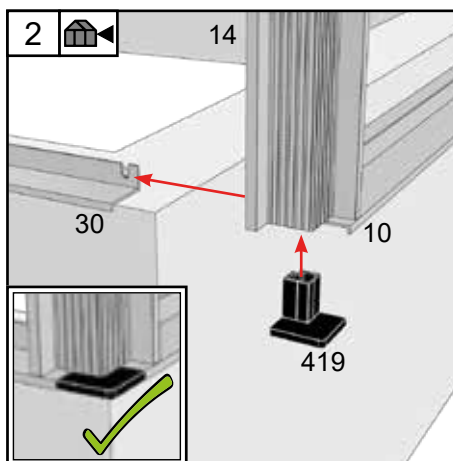
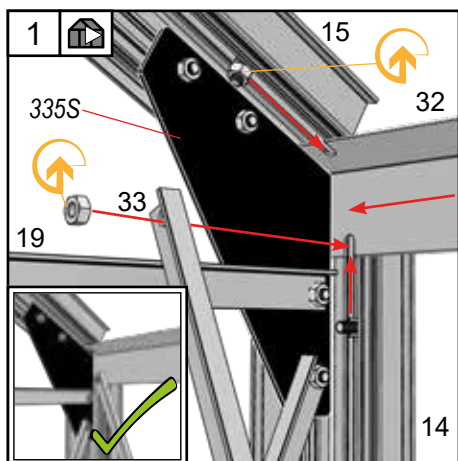
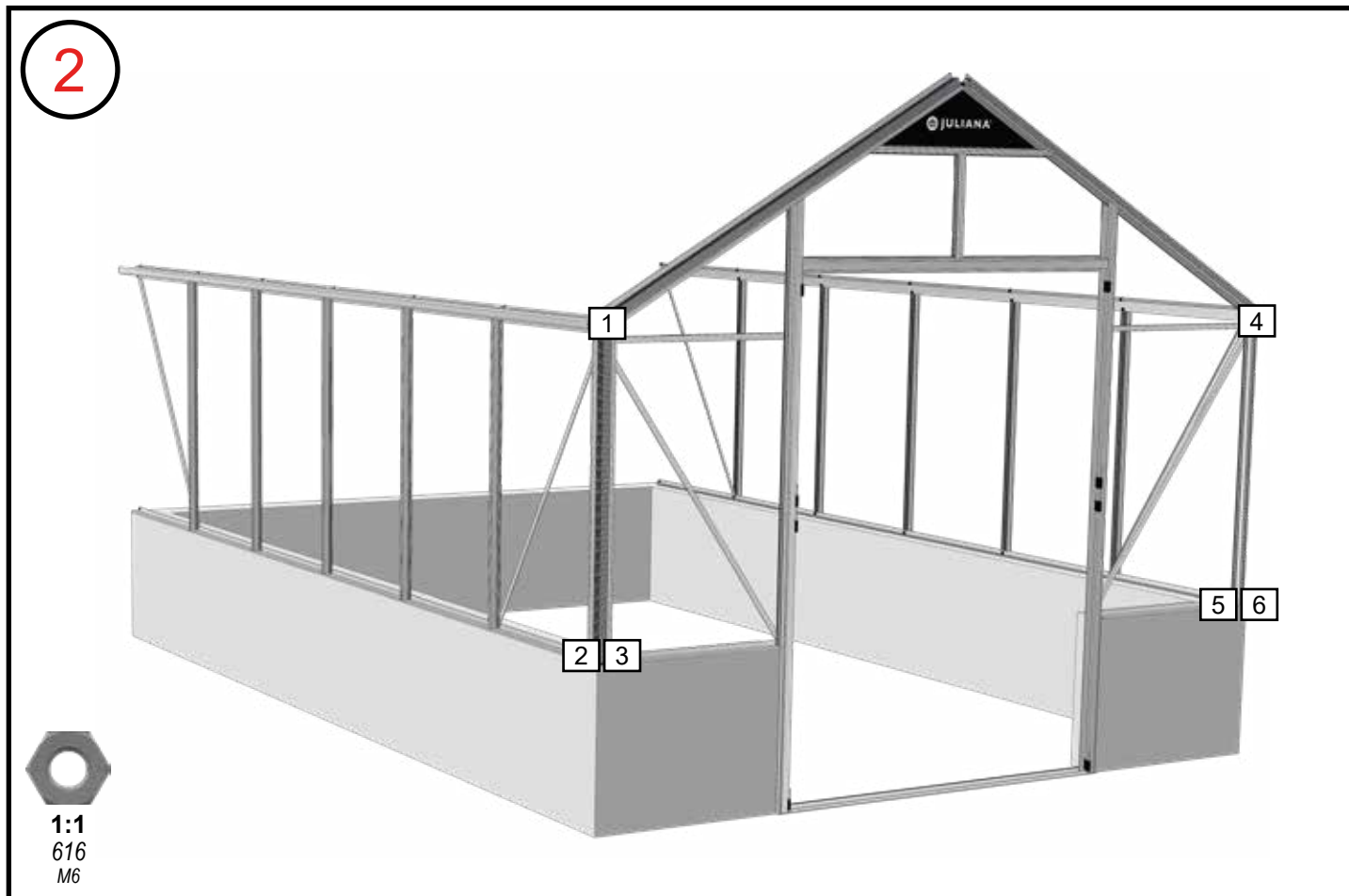


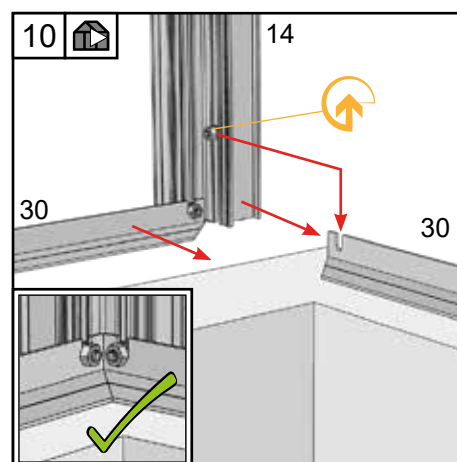
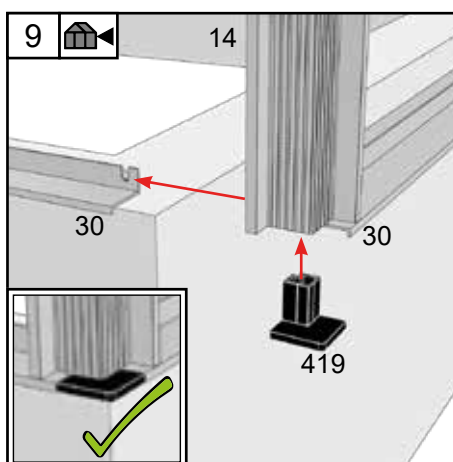
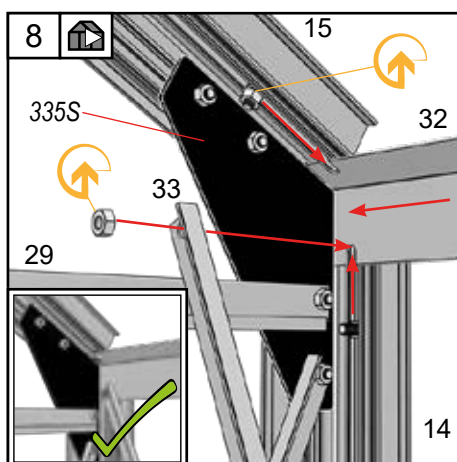
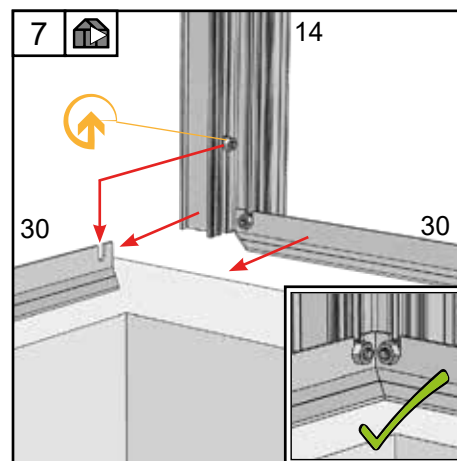
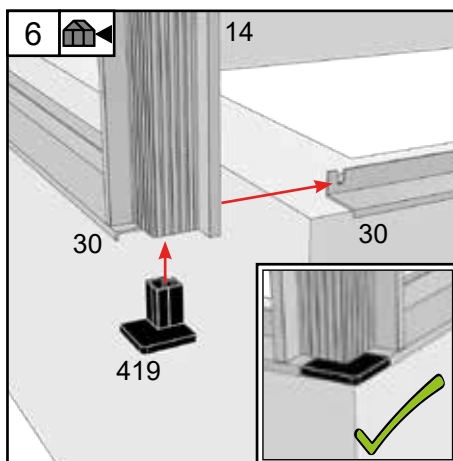
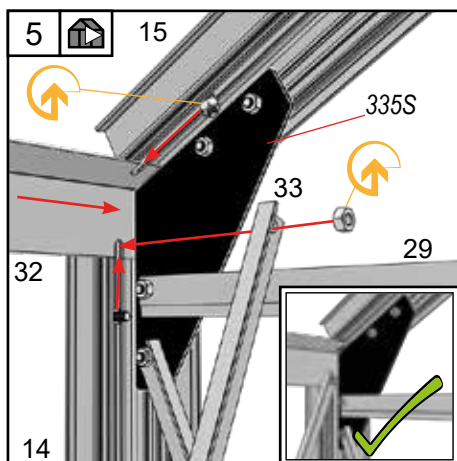
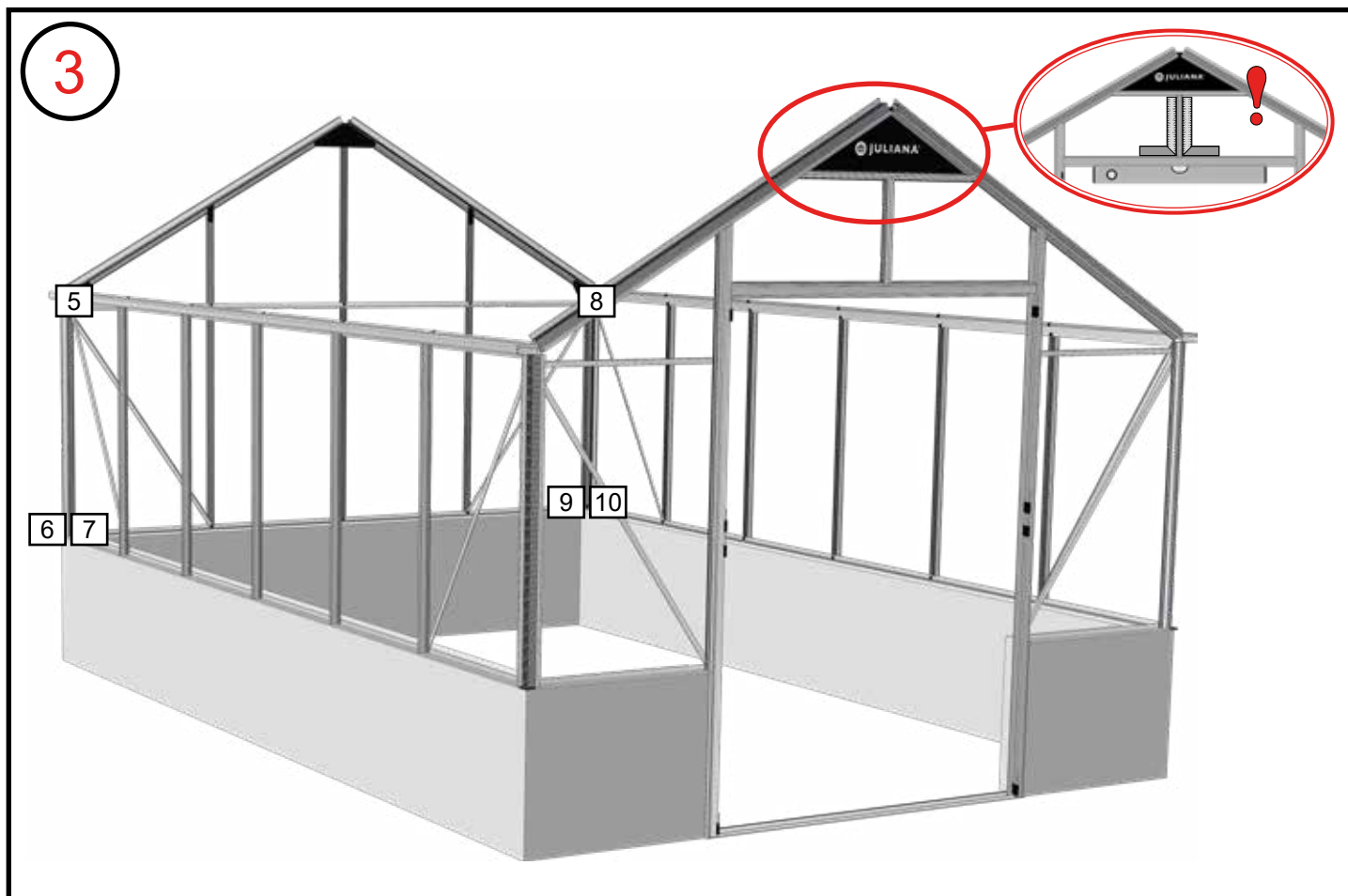
BOX 2	#	13,0 m ²	mm
	33	4	1325
BOX 4A	#	13,0 m ²	mm
	30	2	4332
	32	2	4376

BOX 5	#	13,0 m ²	mm
	31	10	1600
		33	
	51	10	1644
	54	5	1470
		59	
	443	4	1450











UK:

Anchoring can be done using the supplied plugs and bolts.

It is extremely important to consider the position of the mortar joints and the distance to the edge when using plugs and bolts. Failing to do so may damage the wall.

It is important to use a suitable masonry drill bit and avoid using a hammer drill.



DK:



Forankring kan ske med medfølgende plugs og bolte.

Det er yderst vigtigt at, der tages hensyn til fugers placeringer og afstande til kant ved brug af plugs og bolte.

Man risikerer at ødelægge muren hvis dette ikke overholdes.

Vigtig at benytte egnet murbor. Undgå at bruge slagbor.

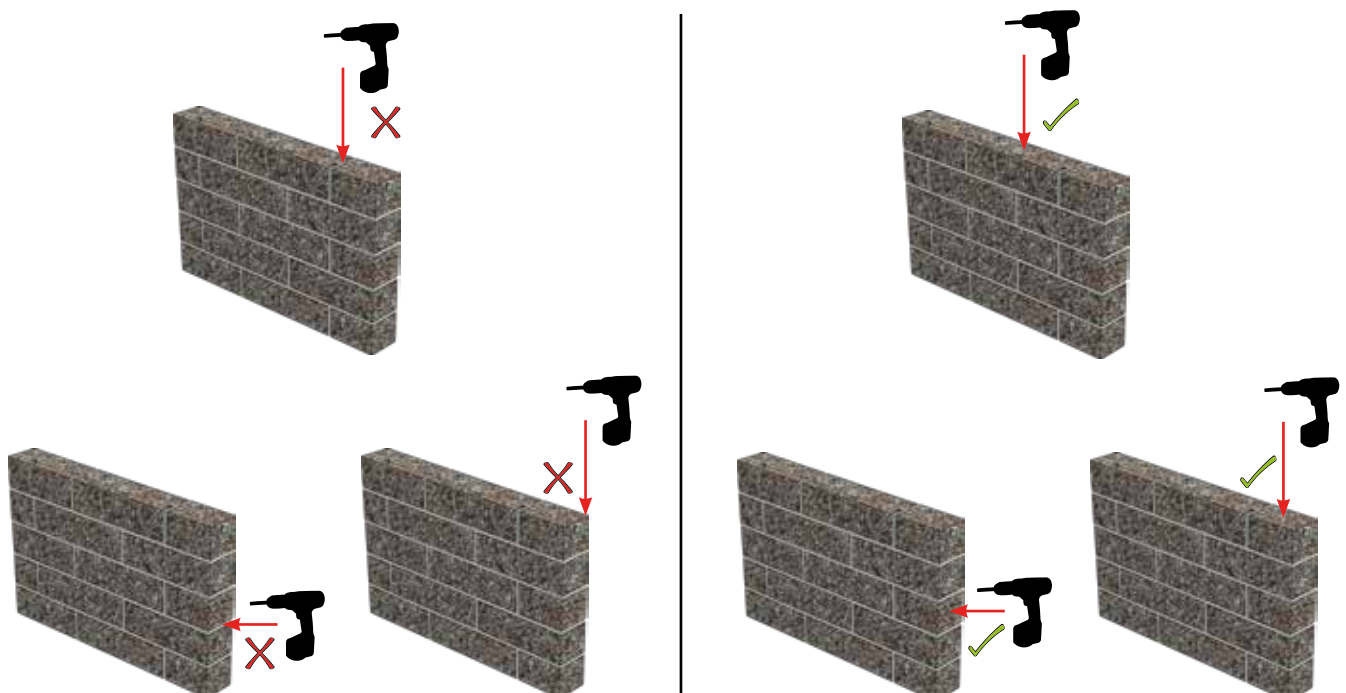


DE:

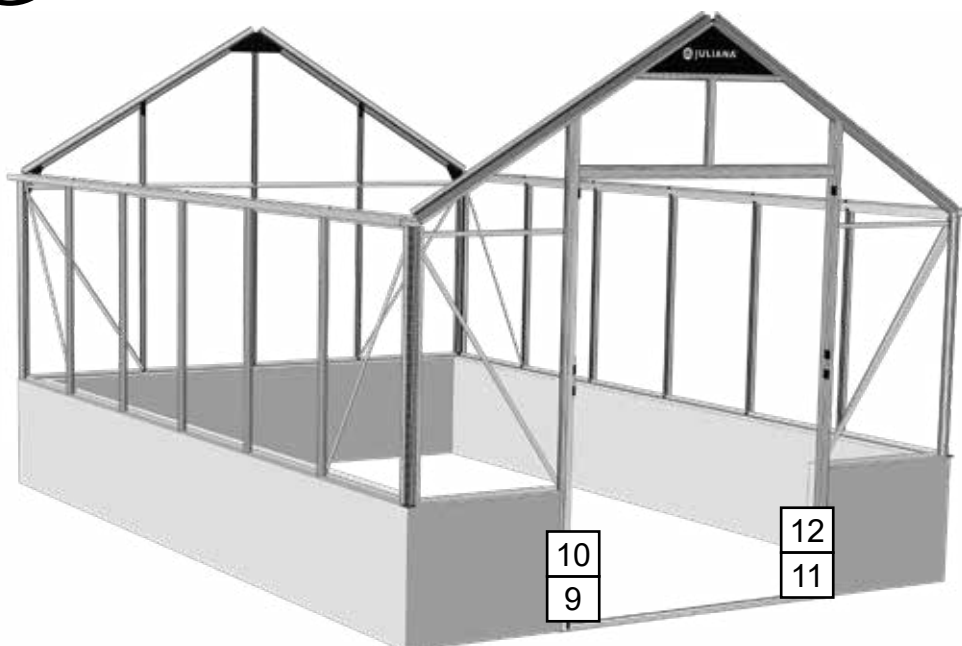
Die Verankerung kann mit den mitgelieferten Dübeln und Schrauben erfolgen.

Es ist äußerst wichtig, auf die Lage der Mörtelfugen und den Abstand zum Rand zu achten, wenn Dübel und Schrauben verwendet werden.

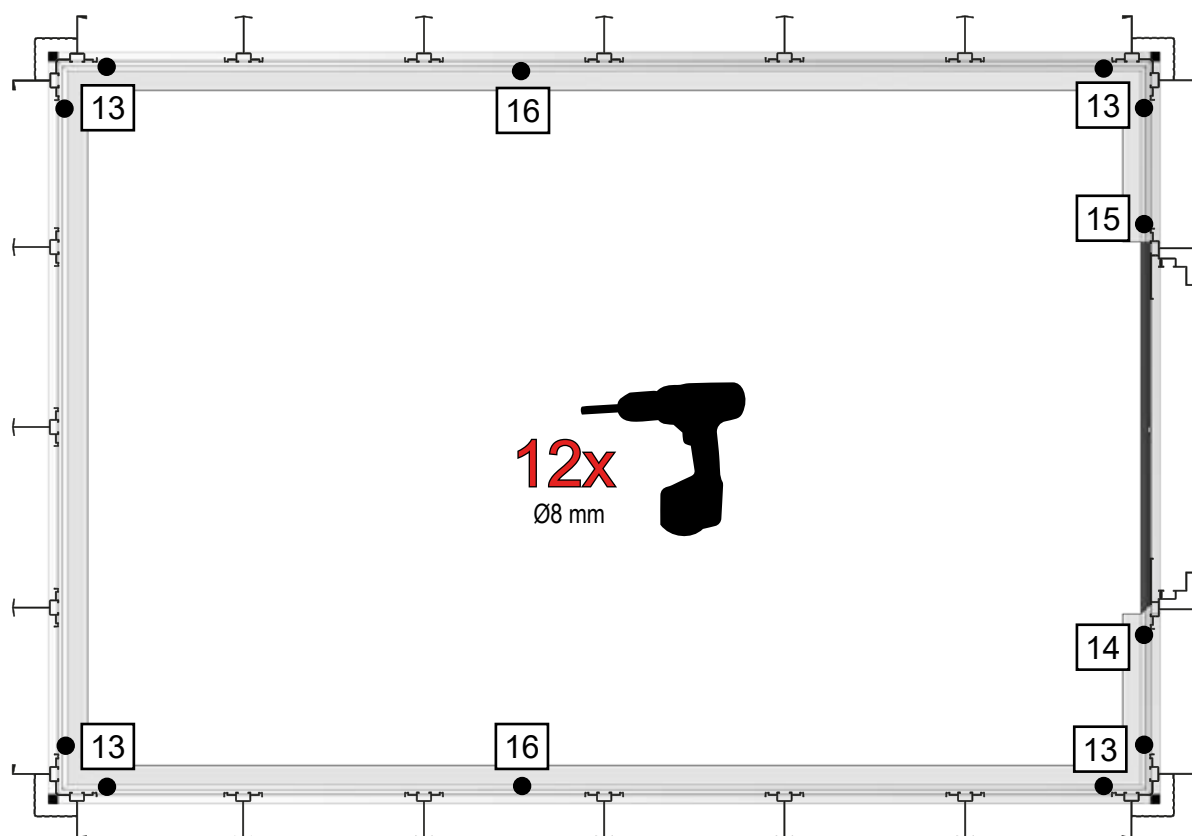
Wichtig ist die Verwendung eines geeigneten Mauerbohrers – vermeiden Sie den Einsatz eines Schlagbohrers.



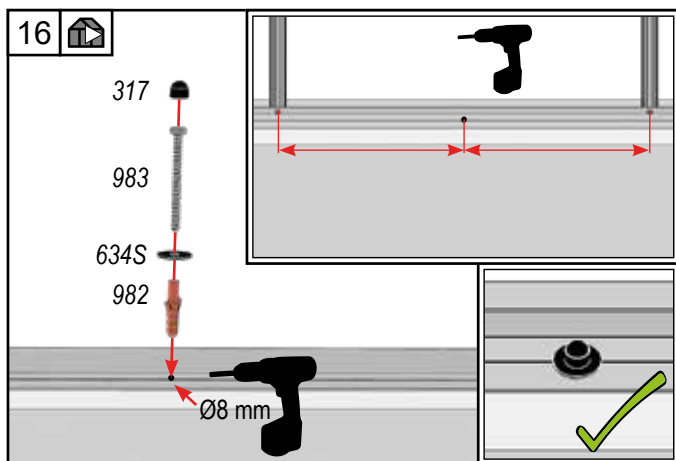
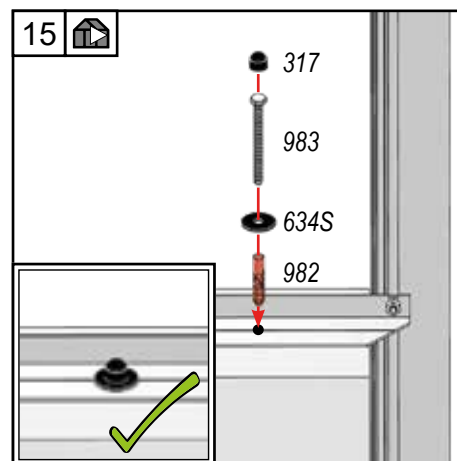
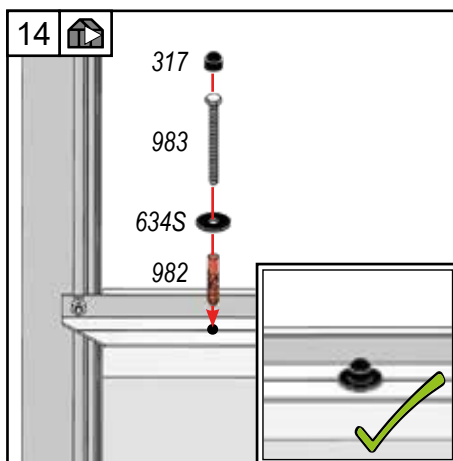
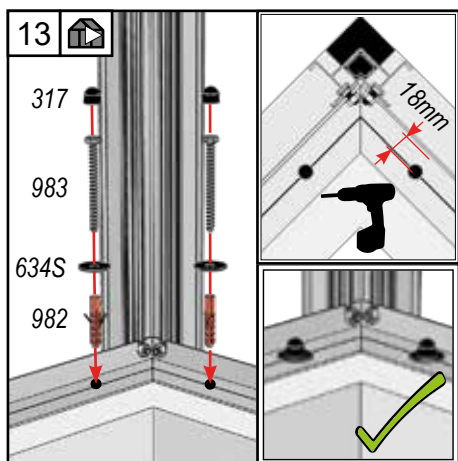
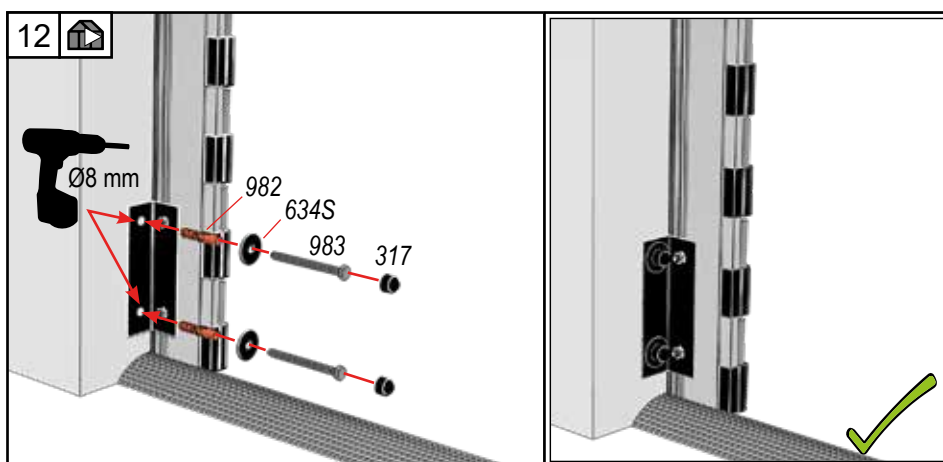
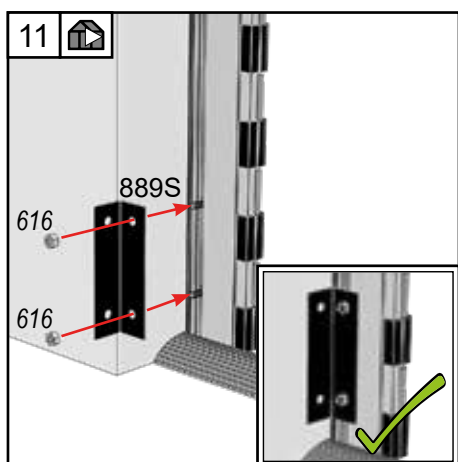
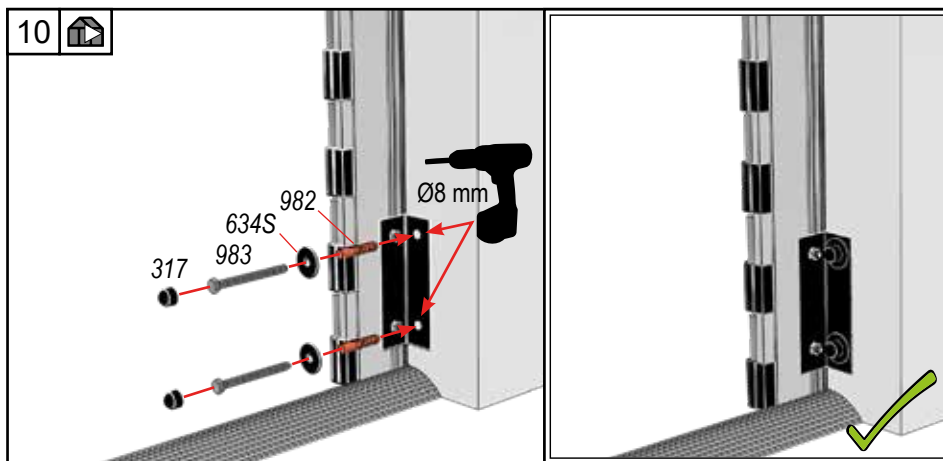
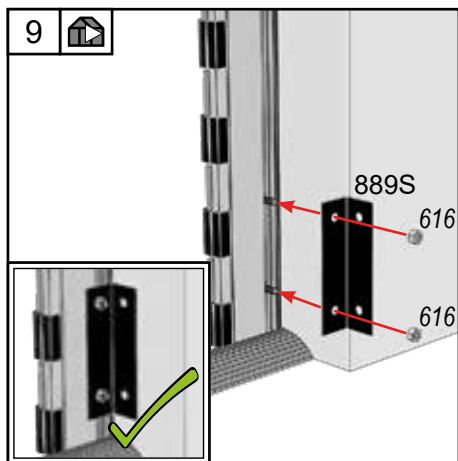
4



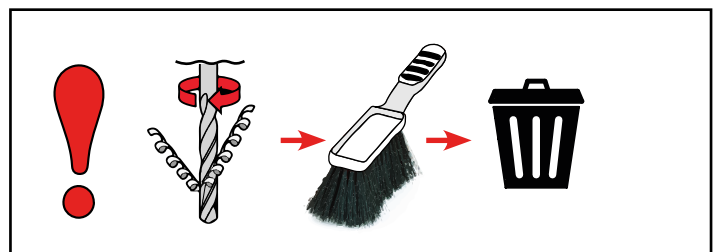
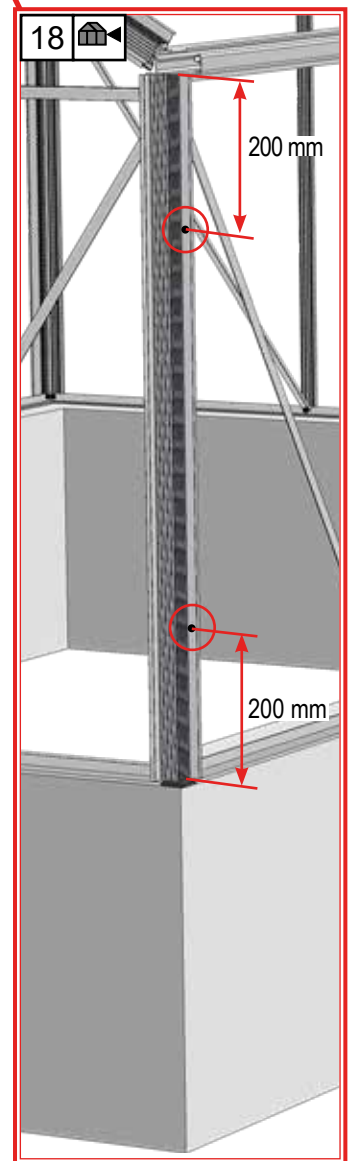
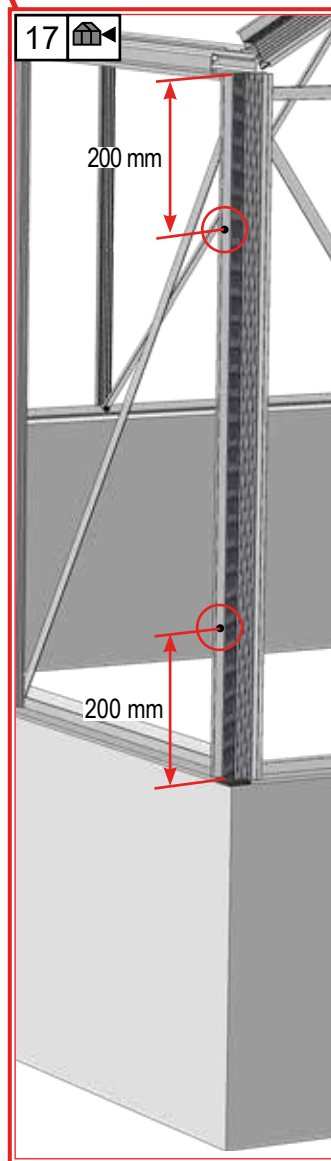
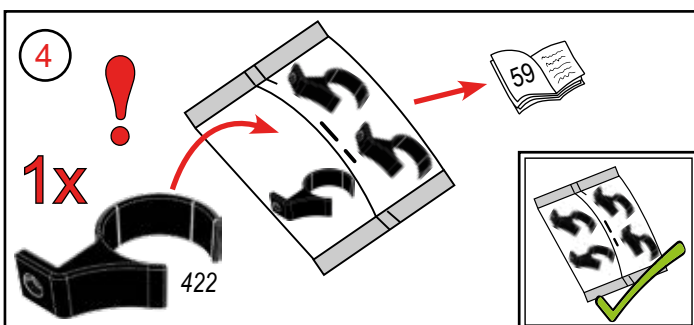
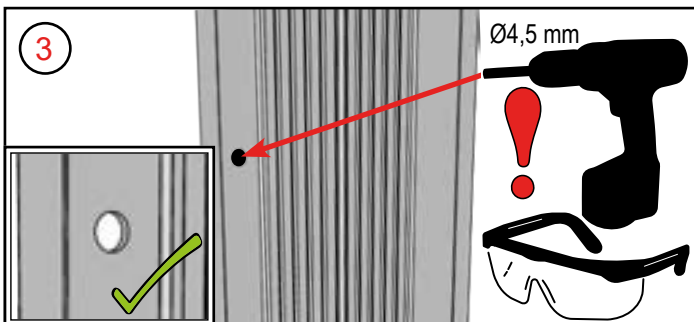
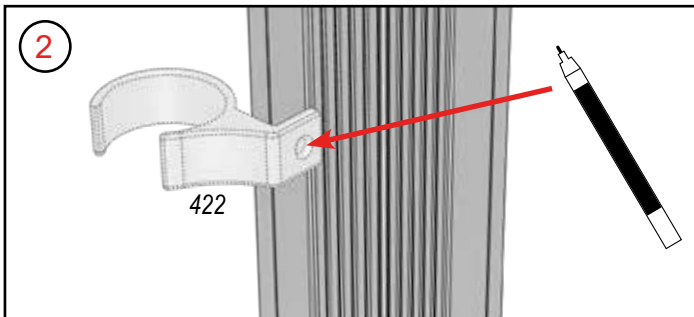
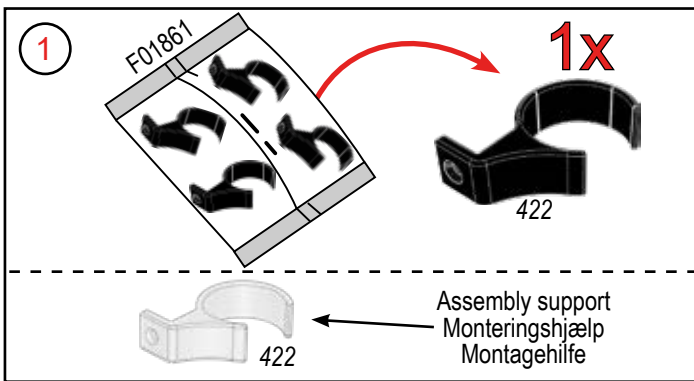
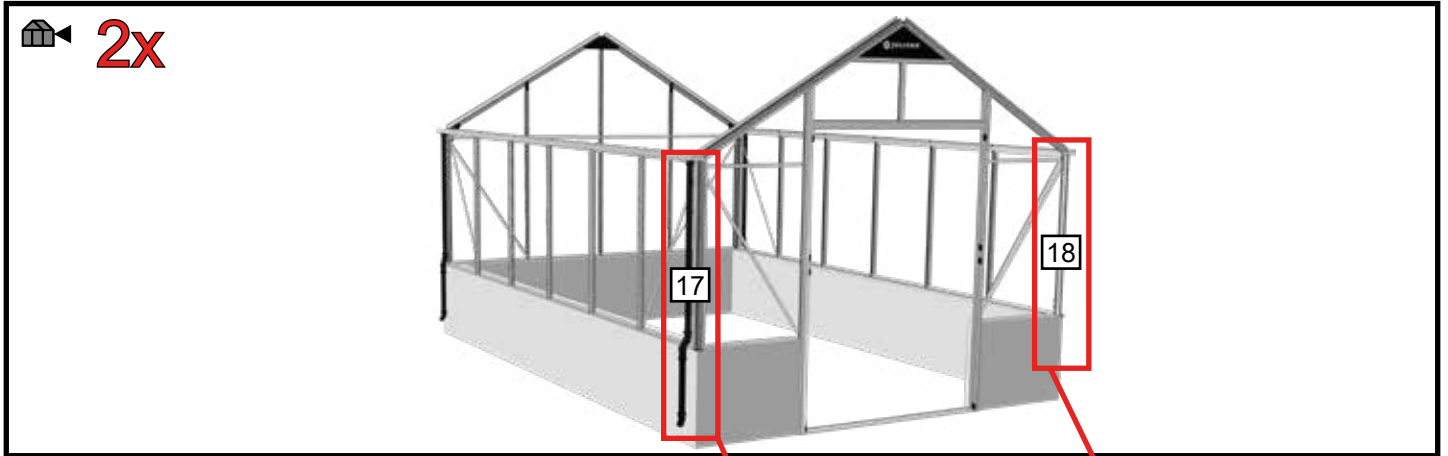
BOX	#	13,0 m ²	mm
F018232			
	634S	16	M6
	982	16	8x40
	983	16	M5,5x70
	317	16	
	889S	2	114



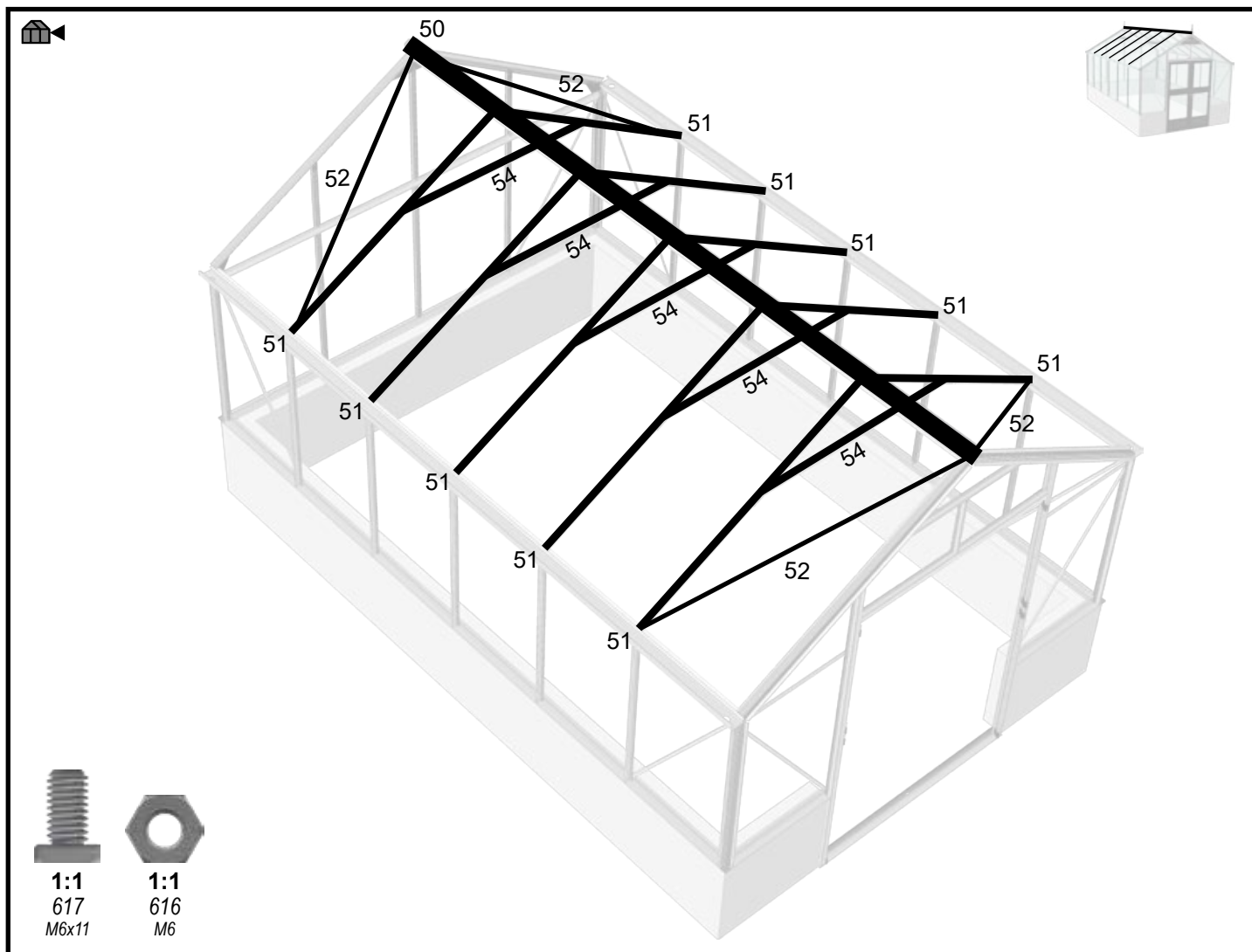
Samling – Assembly – Verbindung – Församling – Assemblage
 Kokoaminen – Montaż stelaża



Samling – Assembly – Verbindung – Församling – Assemblage
 Kokoaminen – Montaż stelaża



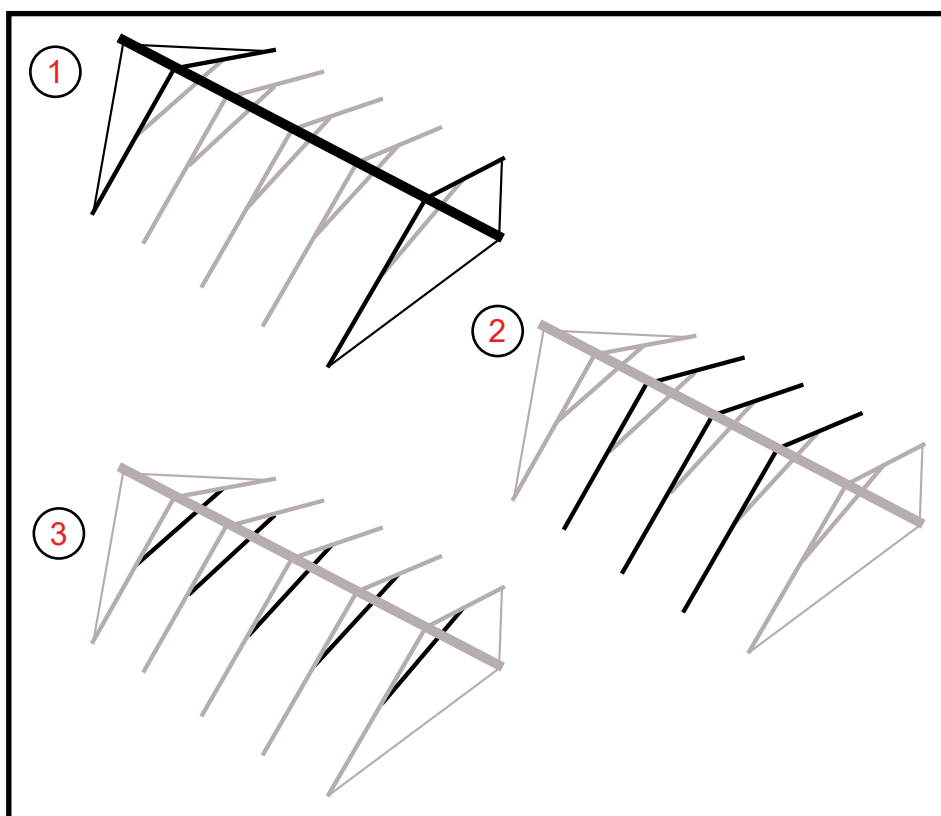
Tag – Roof – Dach – Tak – Toit – Dak – Katto

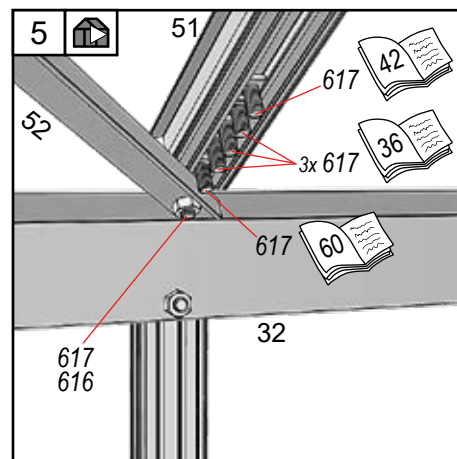
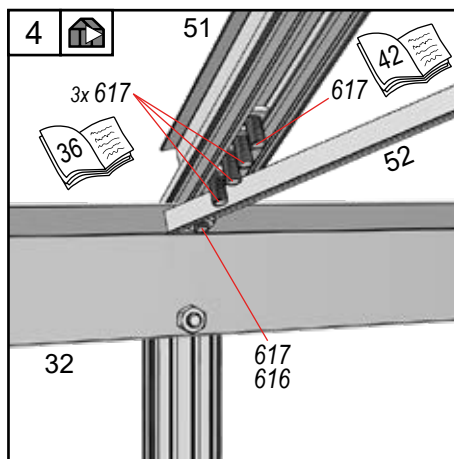
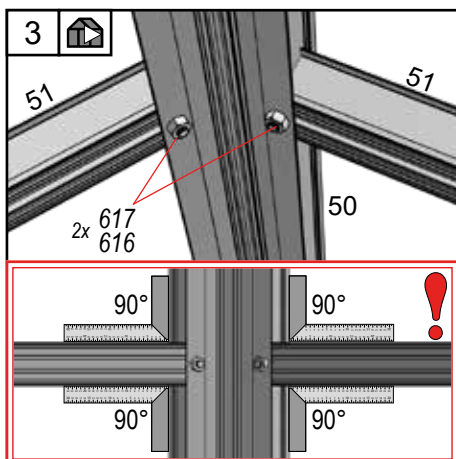
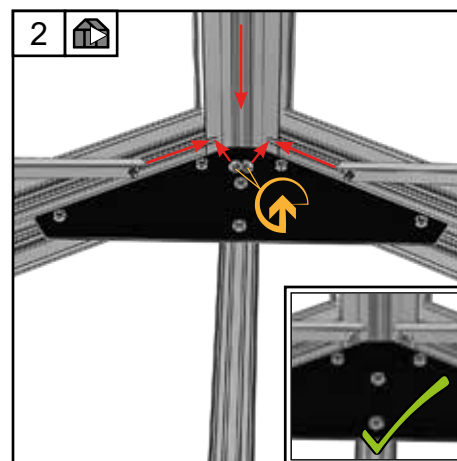
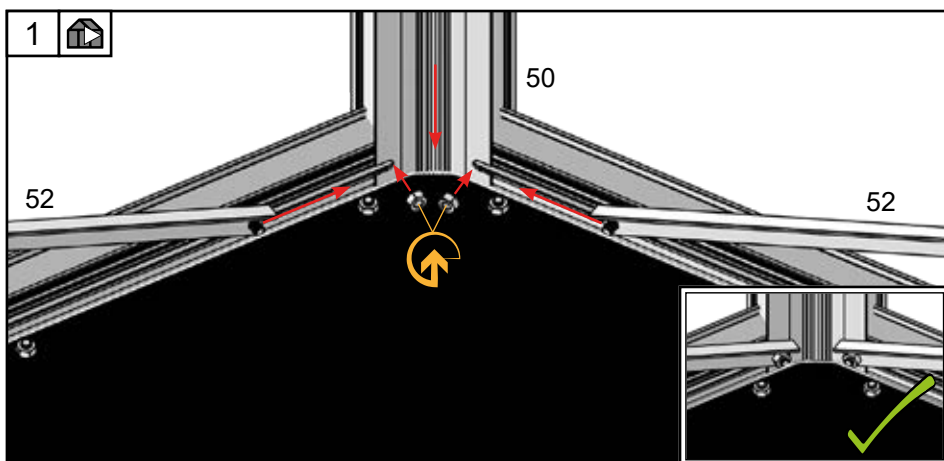
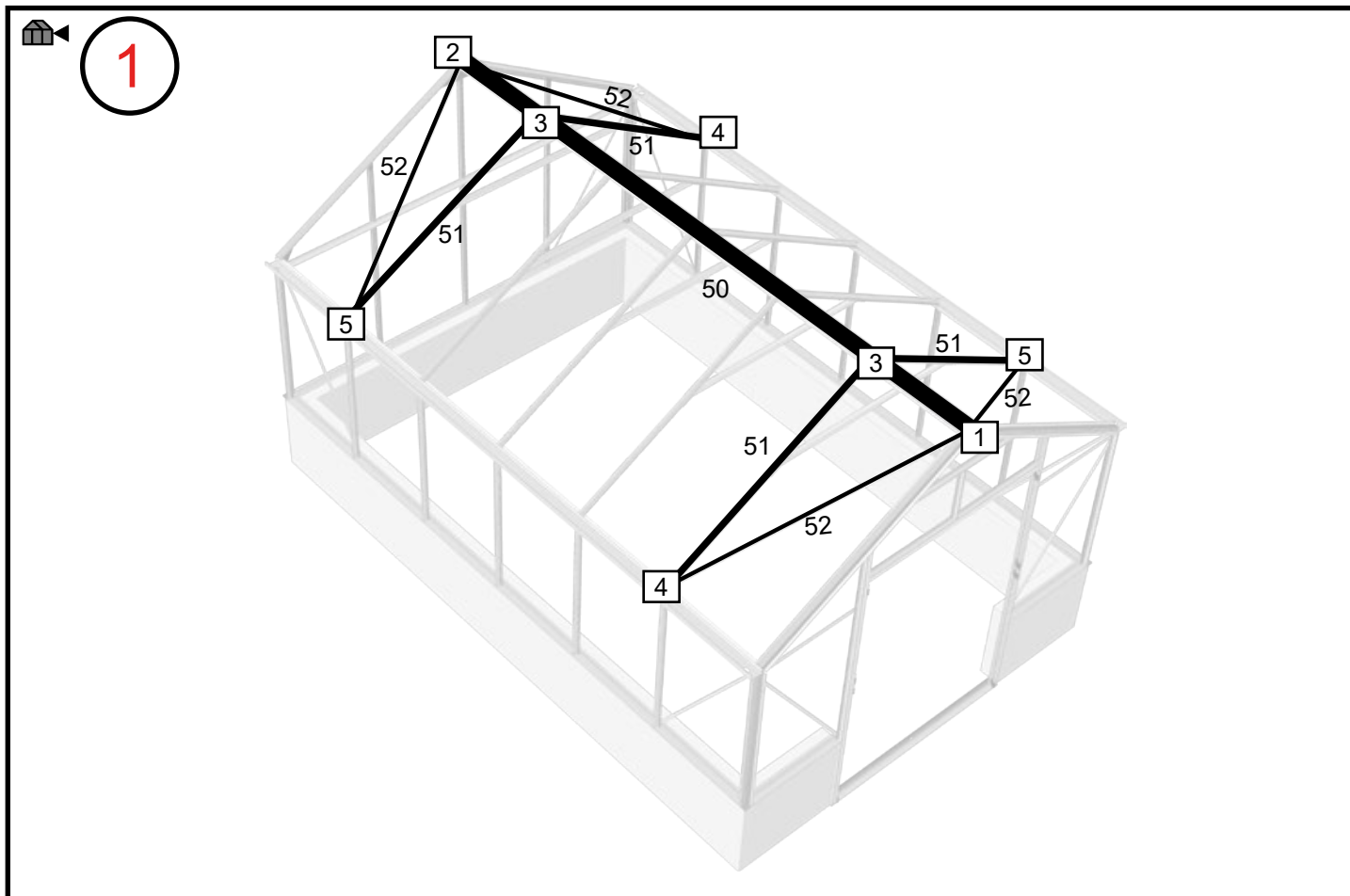


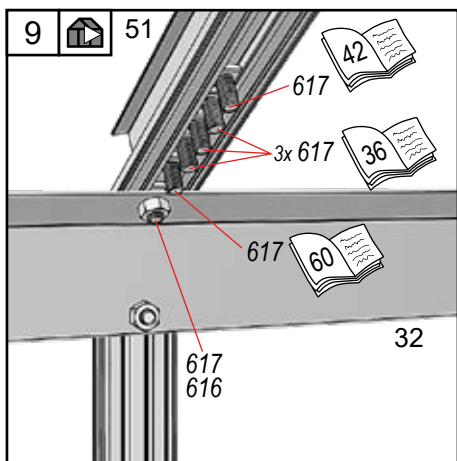
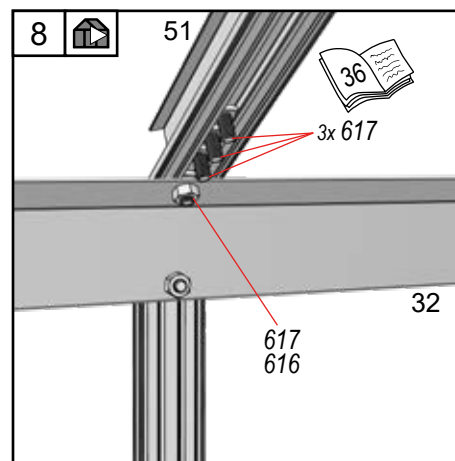
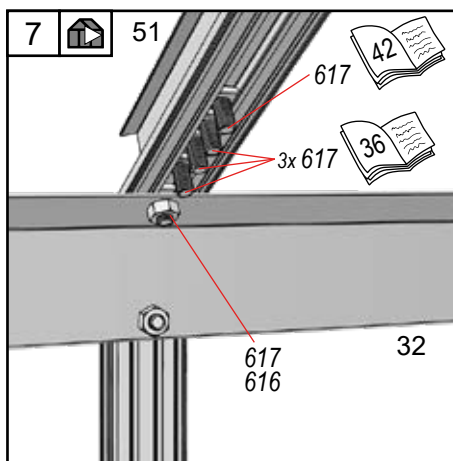
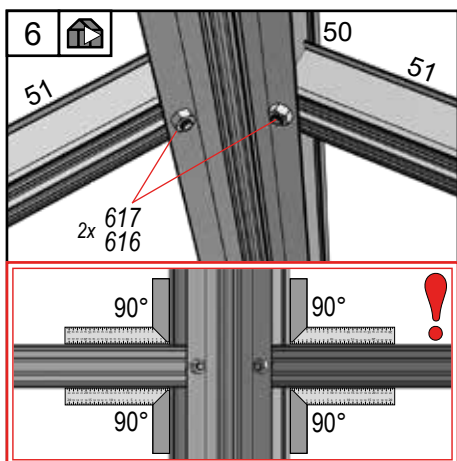
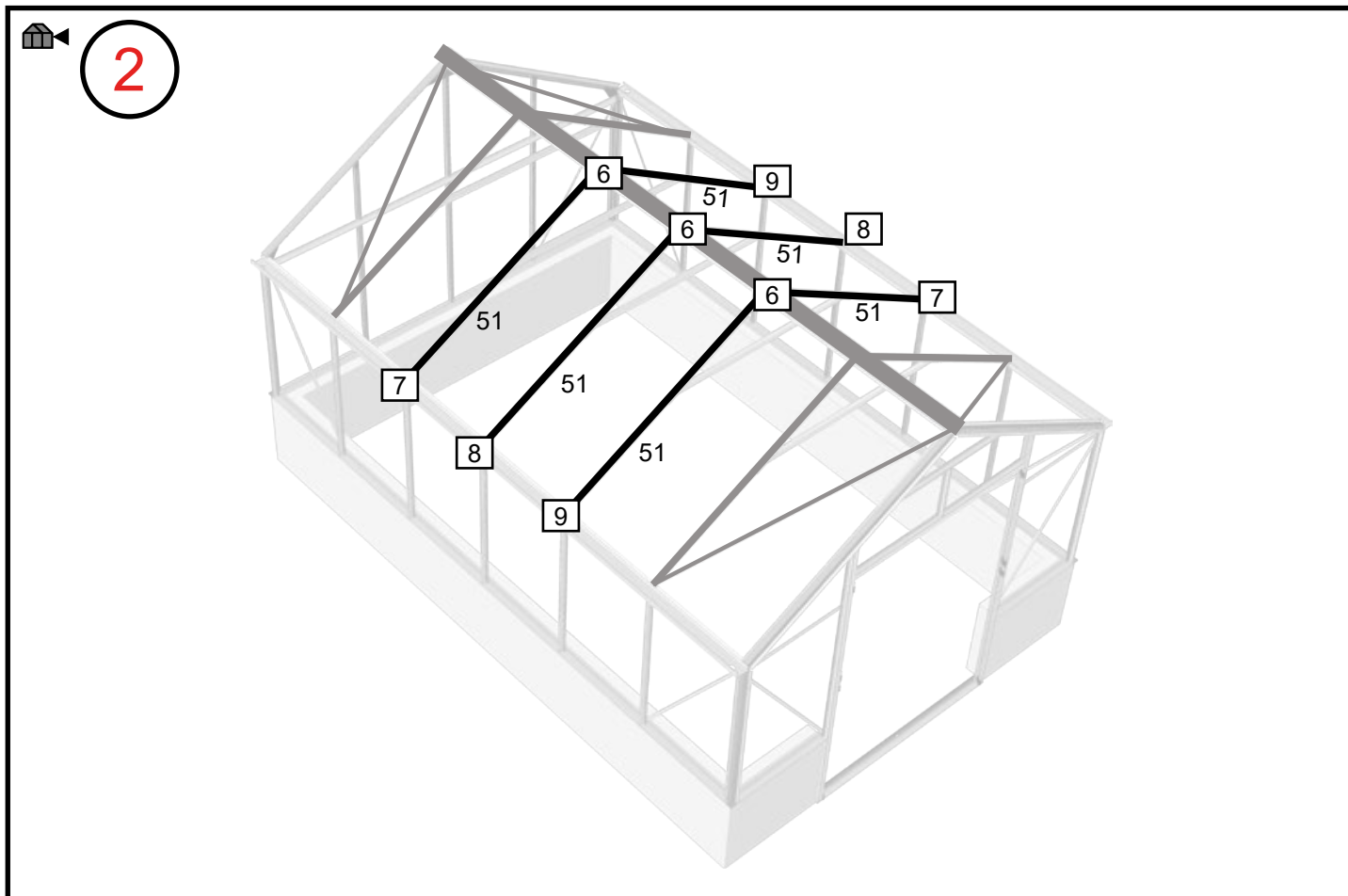
BOX 2	#	13,0 m ²	mm
	52	4	1791

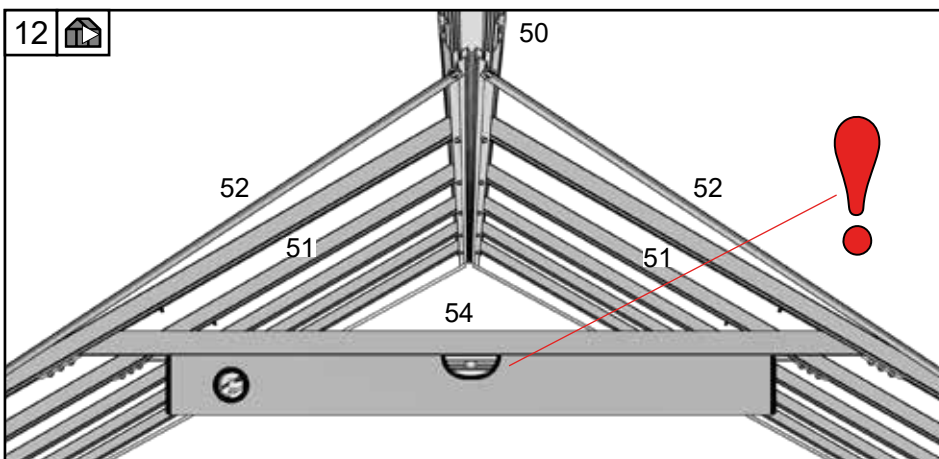
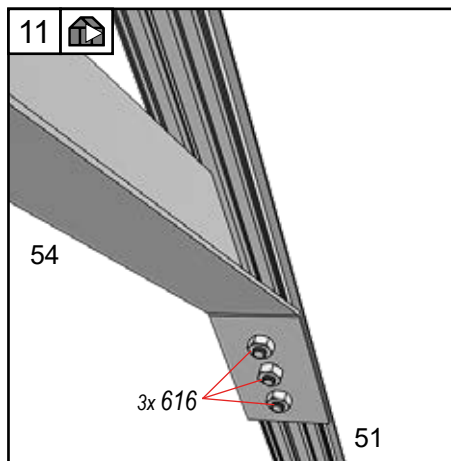
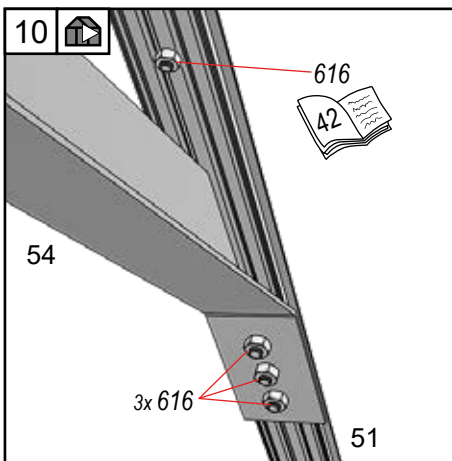
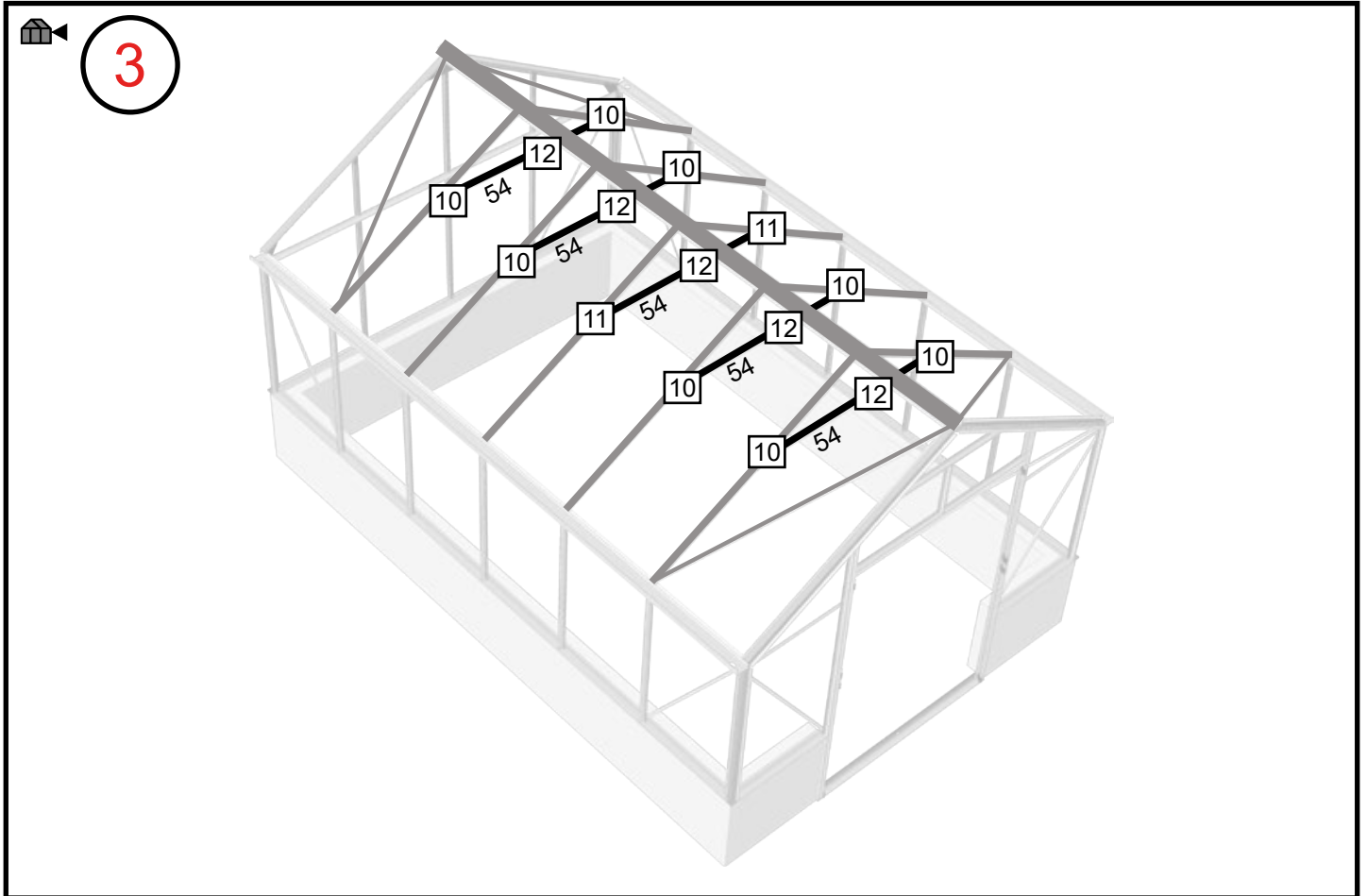
BOX 4B	#	13,0 m ²	mm
	50	1	4376
		57	
	34	2	4376

BOX 5	#	13,0 m ²	mm
	51	10	1644
	54	5	1470
		59	
	443	4	1450



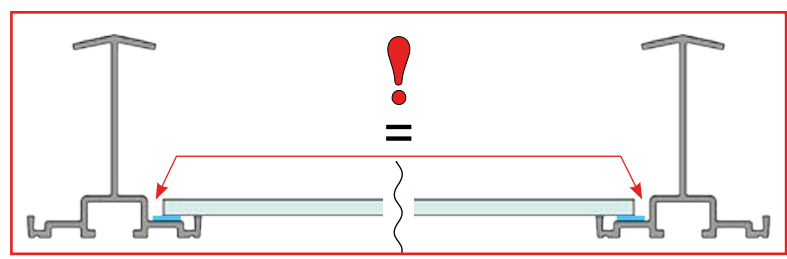
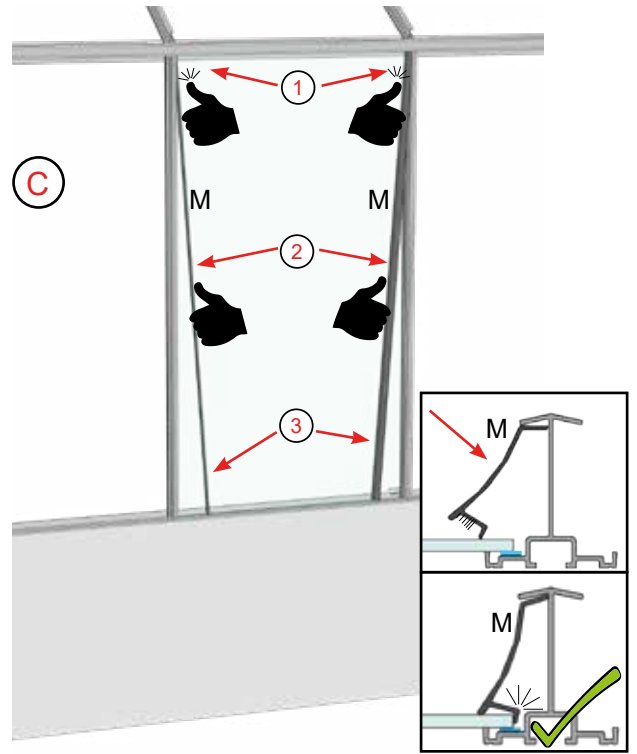
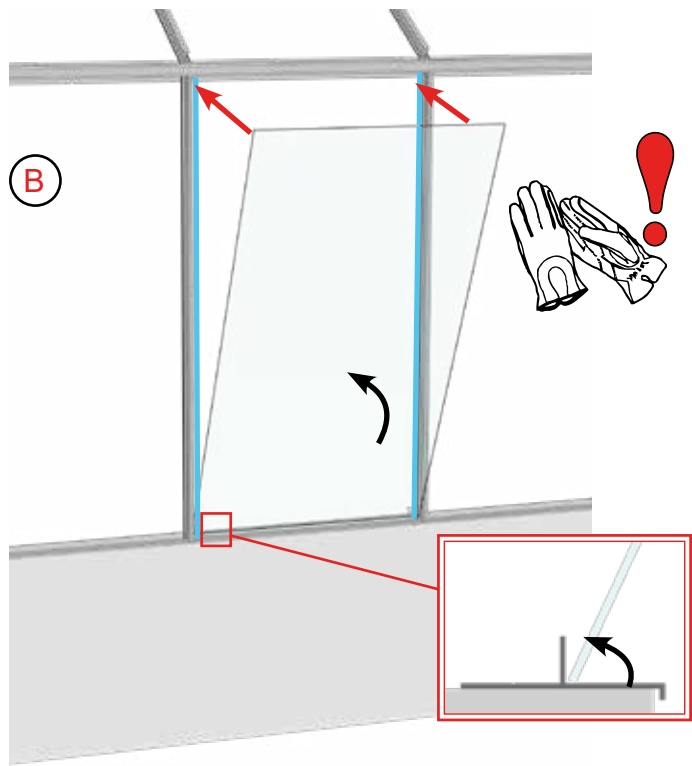
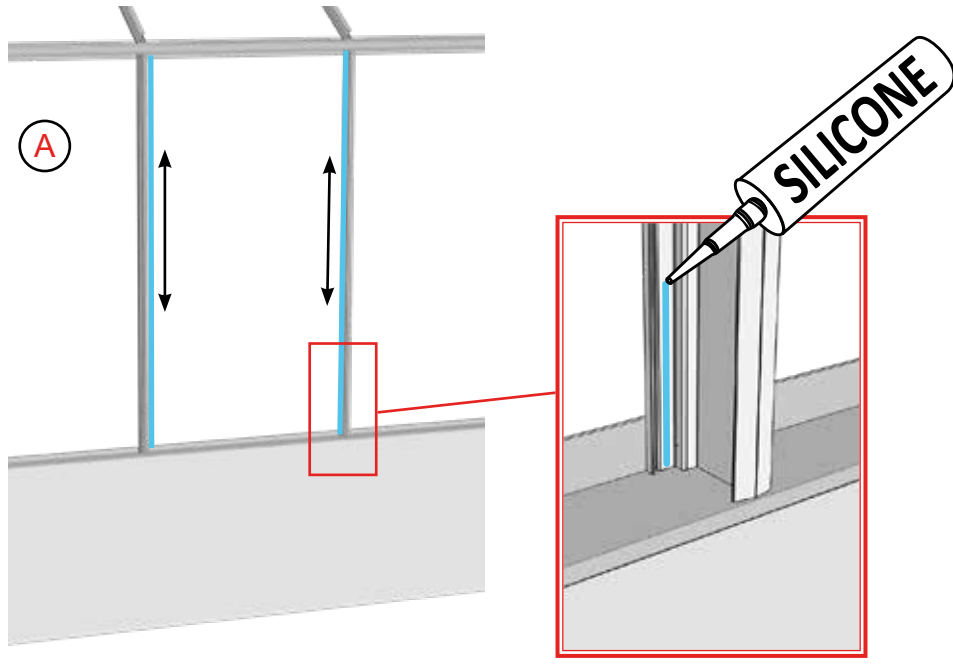


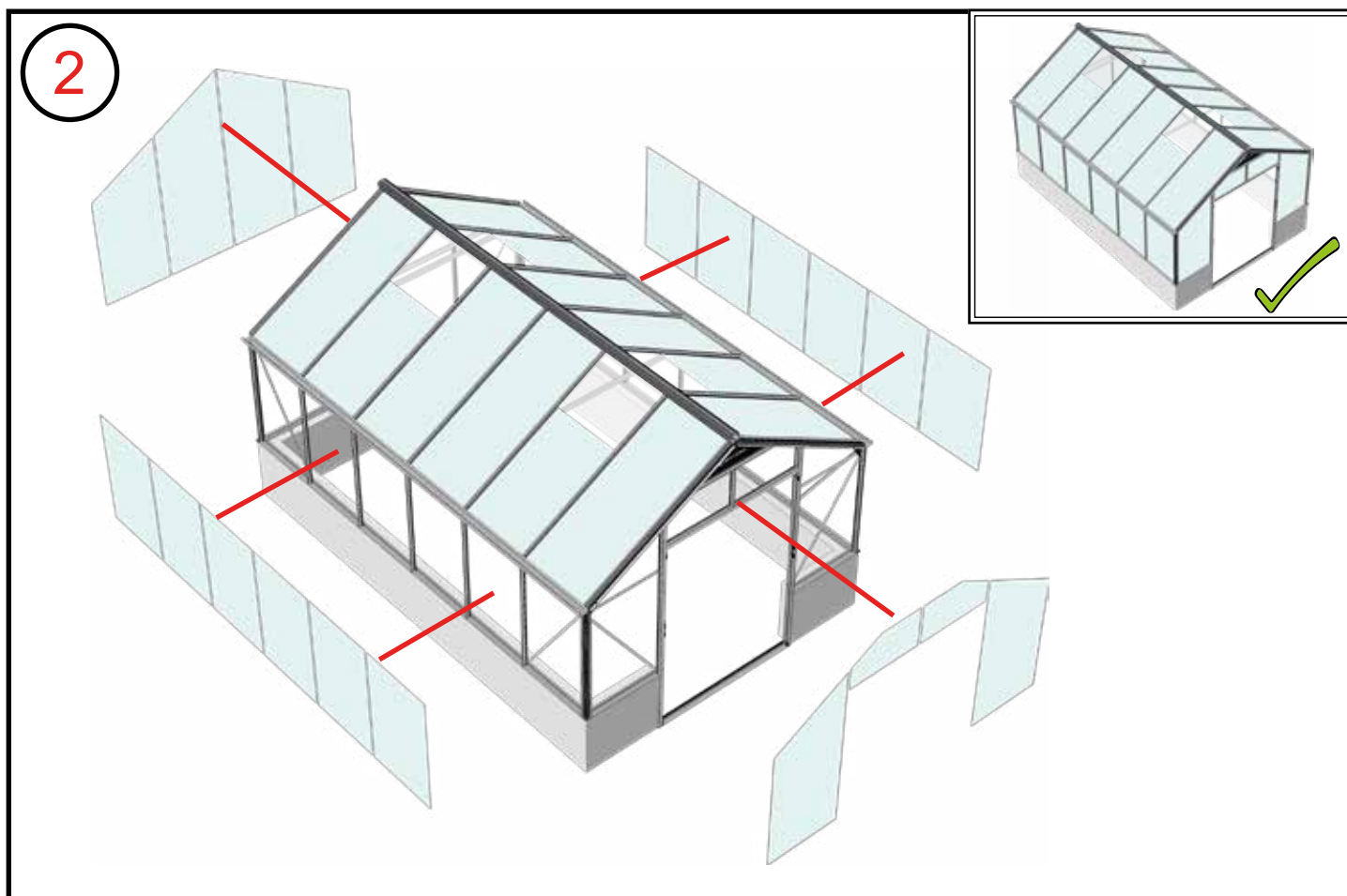
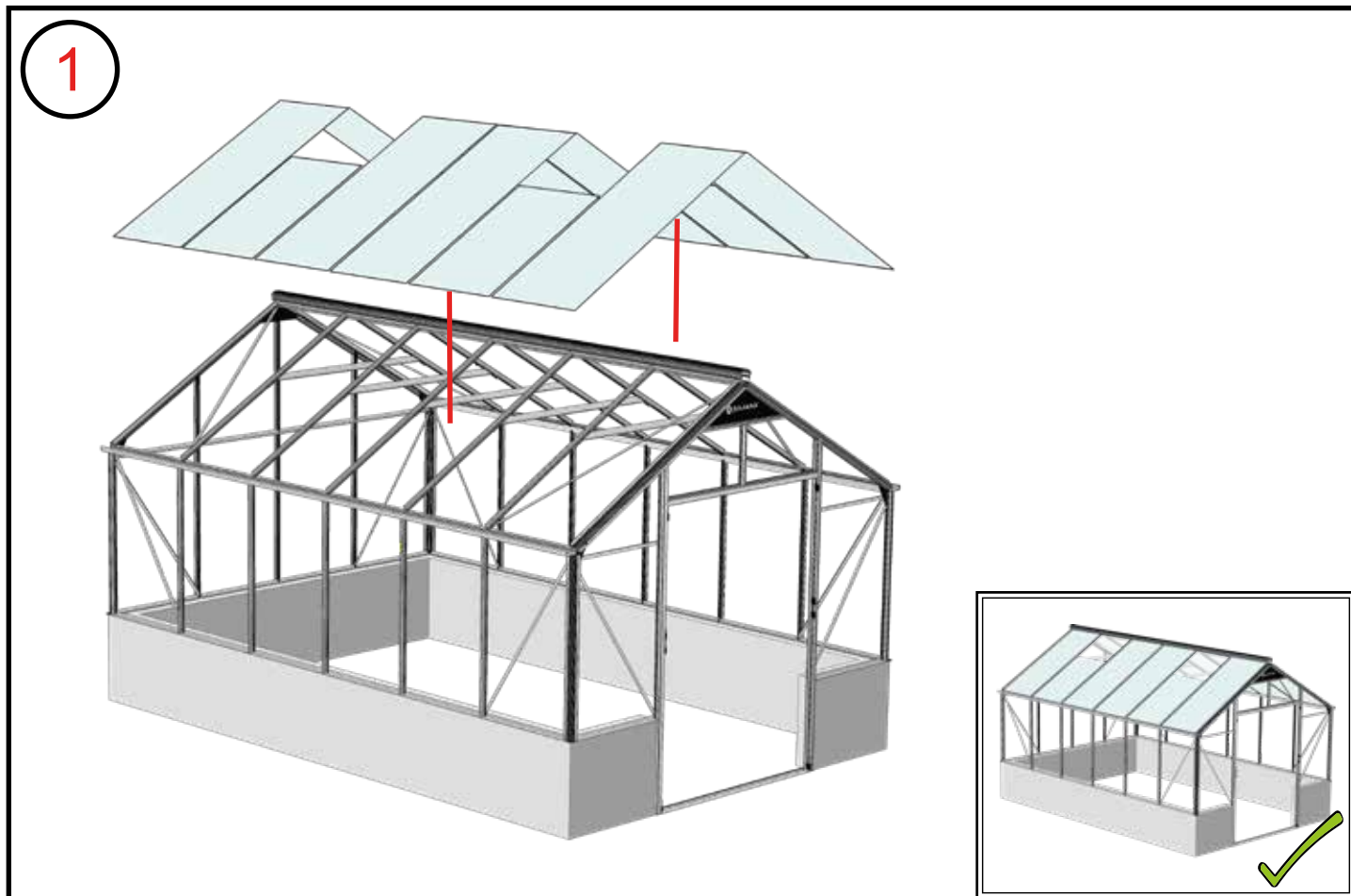




3 mm – Hærdet glas – Toughened glass – Sicherheitsglas (ESG) – Säkerhetsglas
Verre Trempé – Gehard Glas – Karkaistu Turvalasi – Szkło Hartowane

Grundlæggende – Basics – Grundlegend – Grundläggande – Basiques – Basis – Perus – Podstawowe



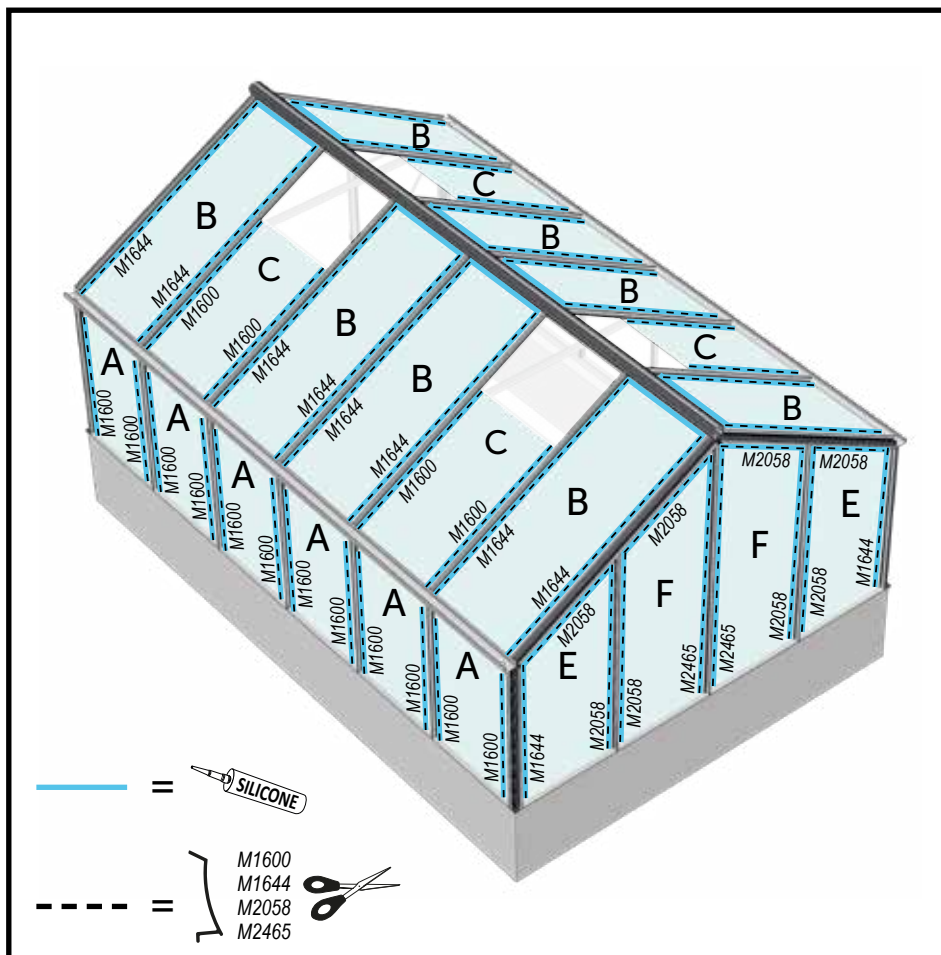
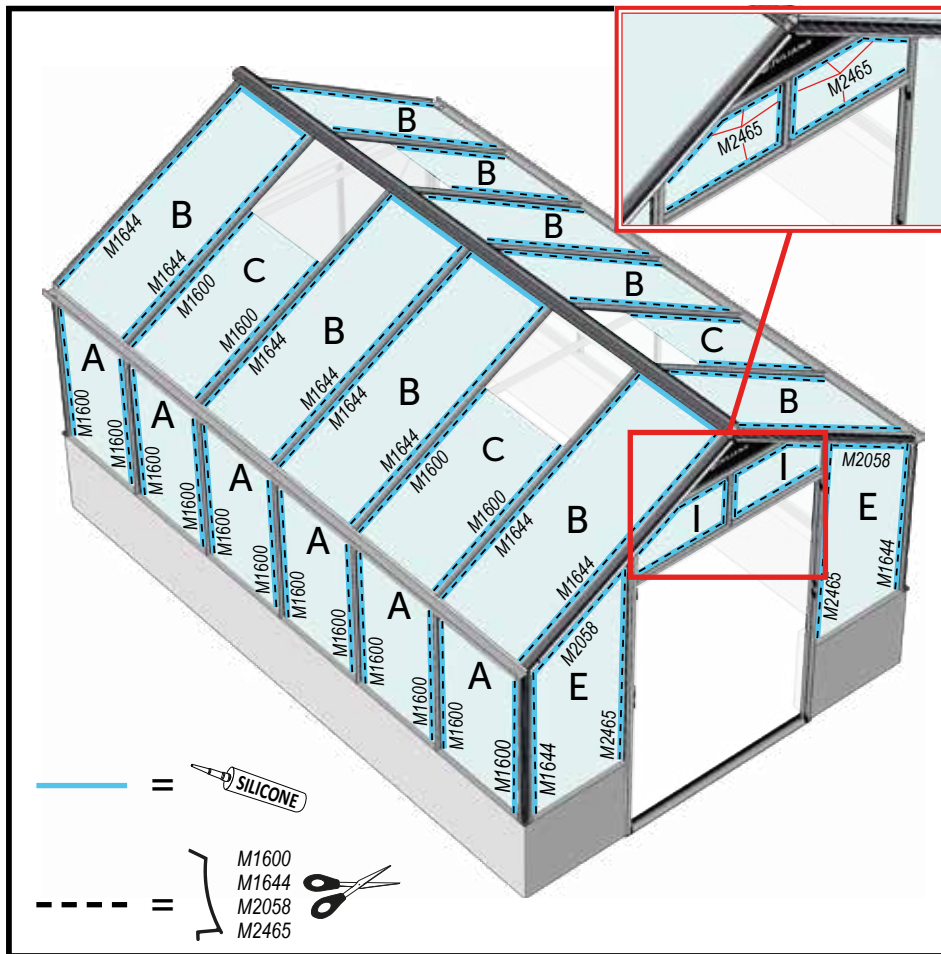


3 mm – Hærdet glas – Toughened glass – Sicherheitsglas (ESG) – Säkerhetsglas
 Verre Trepé – Gehard Glas – Karkaistu Turvalasi – Szkło Hartowane

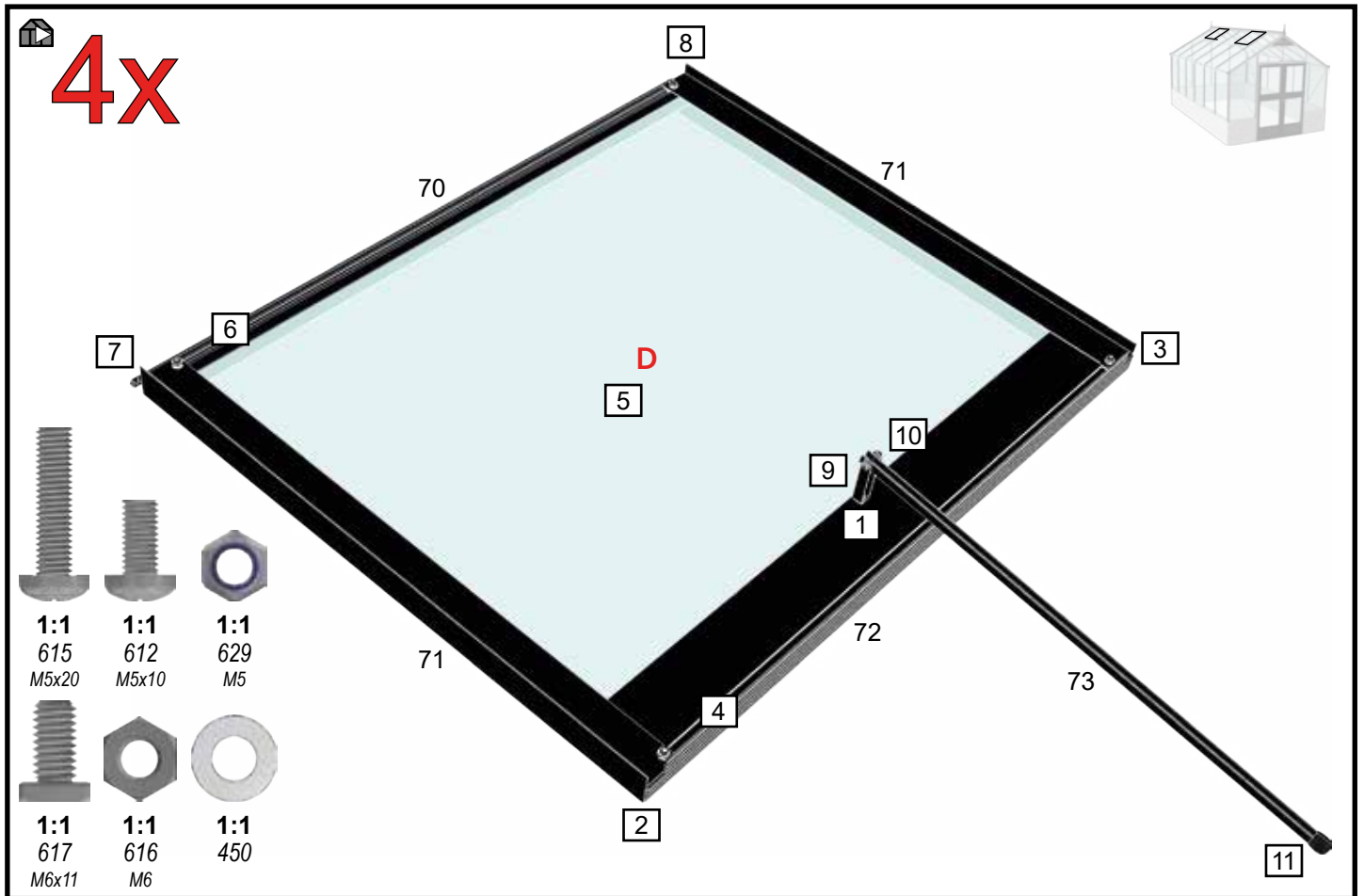
BOX 11	#	mm	13,0 m ²
	M	1600	24
	M	1644	28
	M	2058	7
	M	2465	6

BOX 12	#	3 mm	13,0 m ²
	A	700x1117	12
	B	700x1663	8
	C	700x1072	4
	E	700x1537 (1133)	4
	F	700x1952 (1547)	2
	I	691x375 (395/204)	2
			40
	D	700x610	4
			44
	G	517x700	2
			48
	H	578x700	2

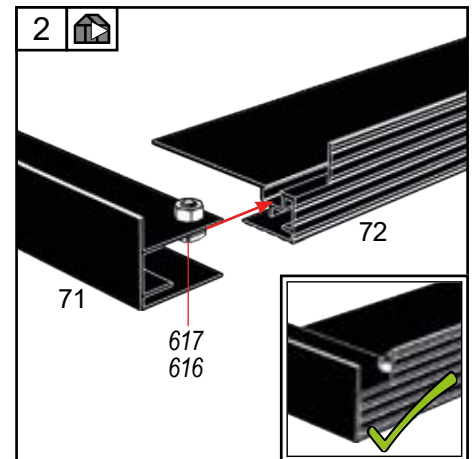
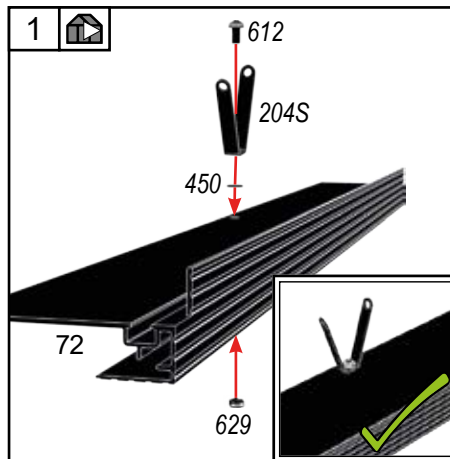
BOX 30	#	mm	13,0 m ²
	350		5



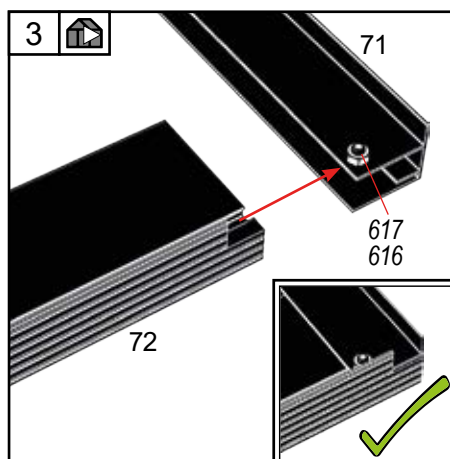
Windows – Vinduer – Fenster – Fönster – Fenêtres Ramen – Ikkunoita – Okno

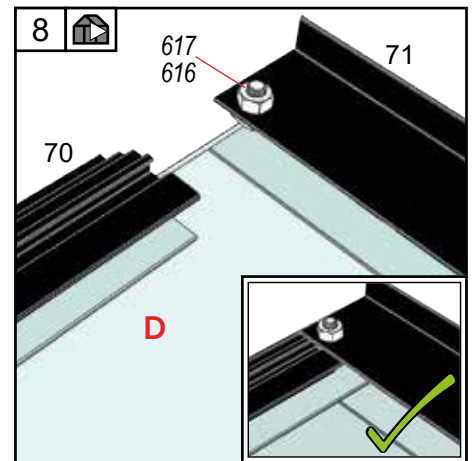
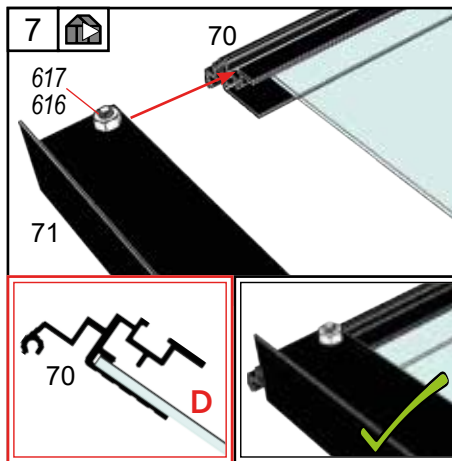
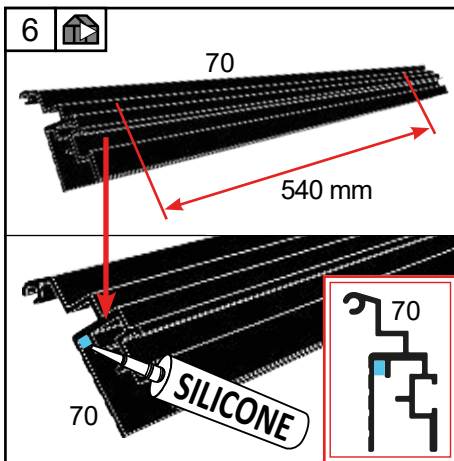
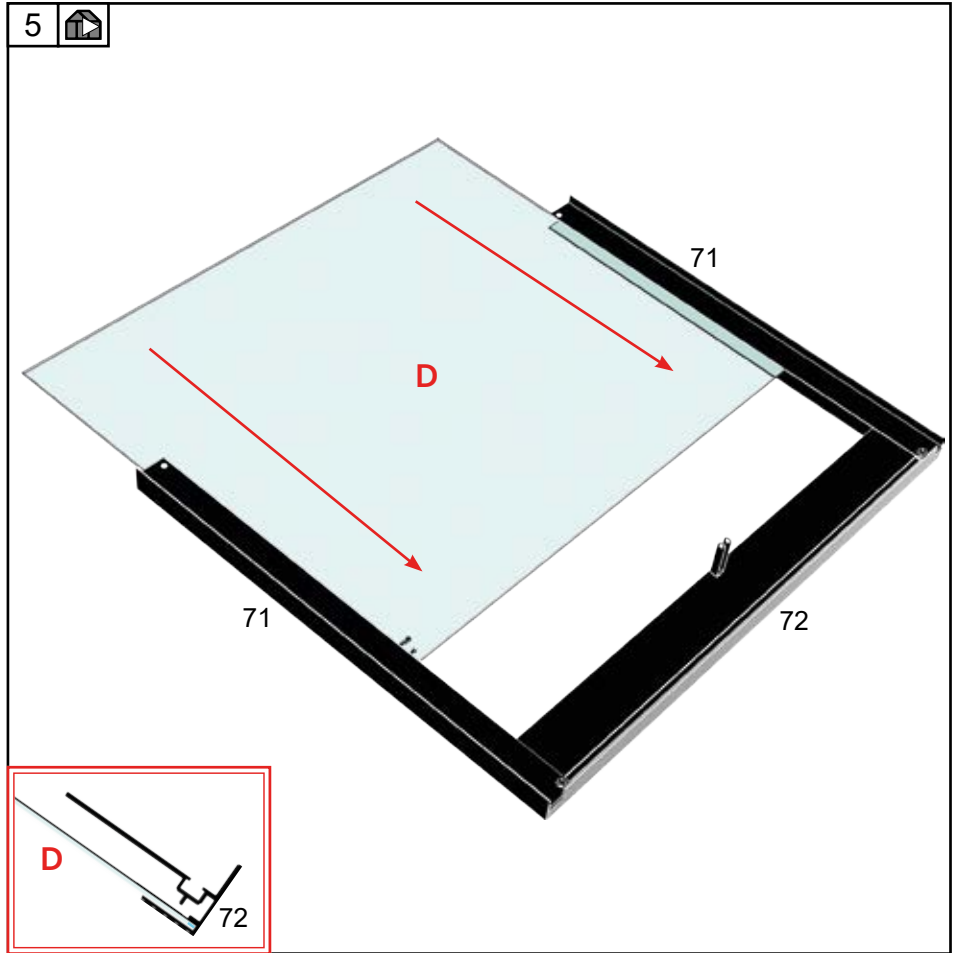
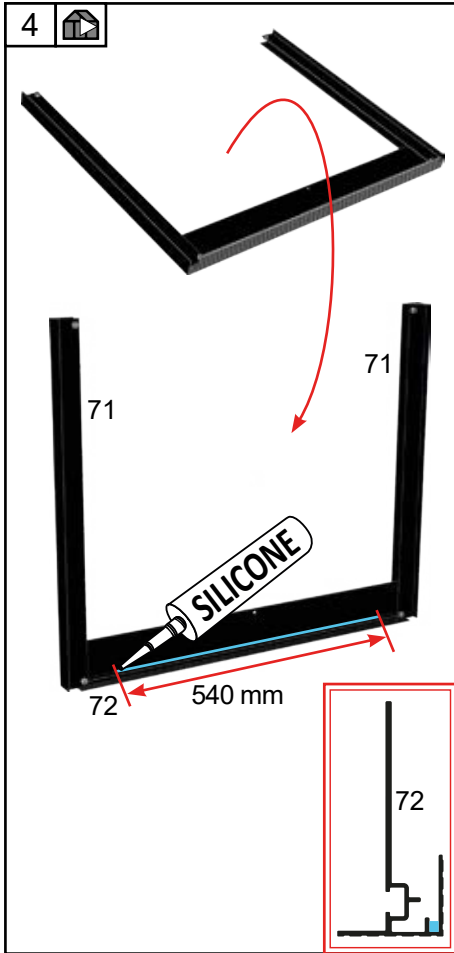


BOX 10	#	13,0 m ²	mm
		4x	
	70	2	738
	71	4	611
	72	2	738
	73	2	510
		42	
	75	4	748

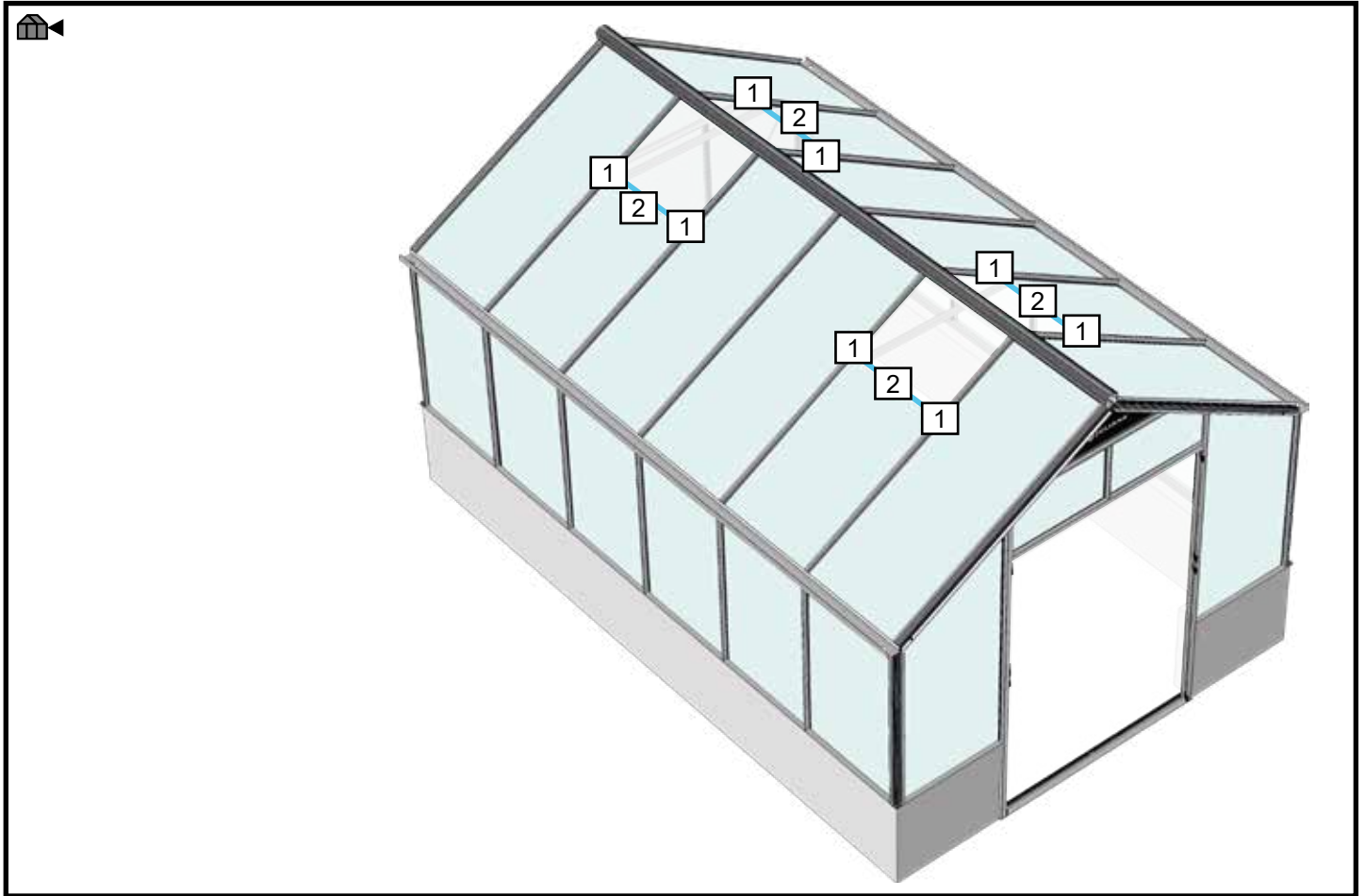


BOX 12	#	3 mm	13,0 m ²
		700x610	2
	D	700x610	2



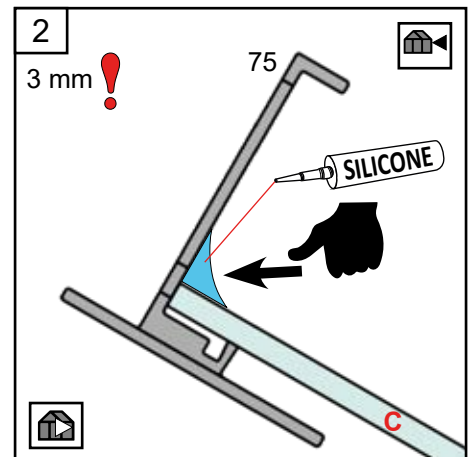
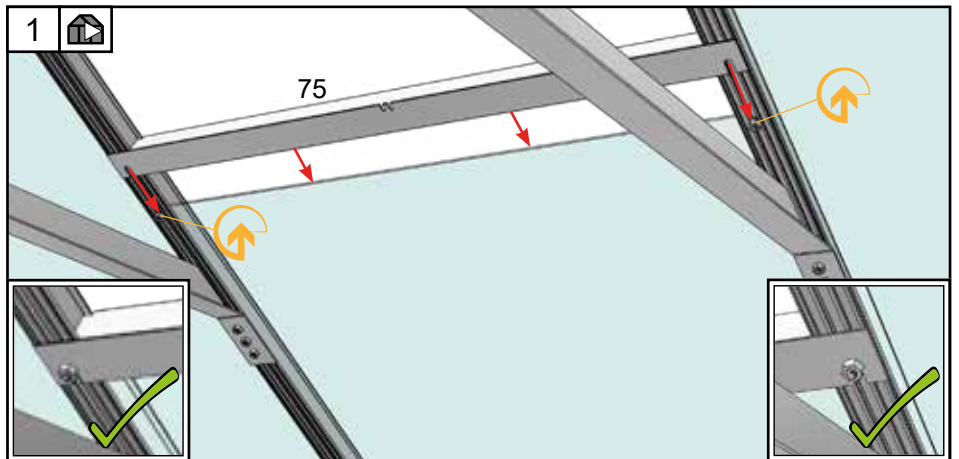


Windows – Vinduer – Fenster – Fönster – Fenêtres Ramen – Ikkunoita – Okno

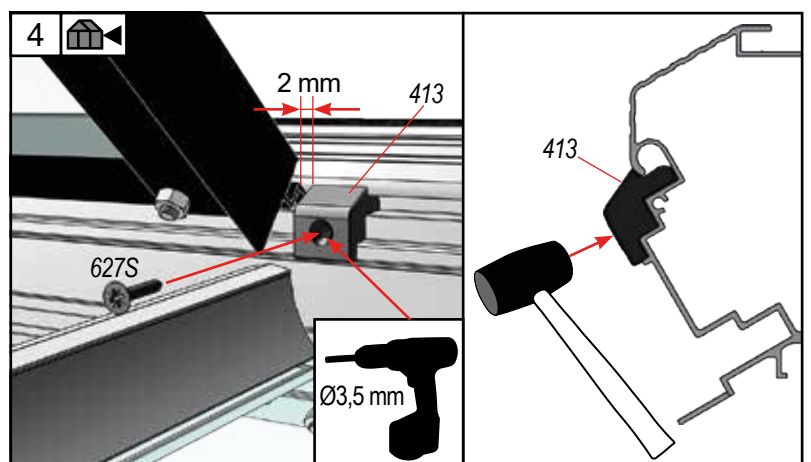
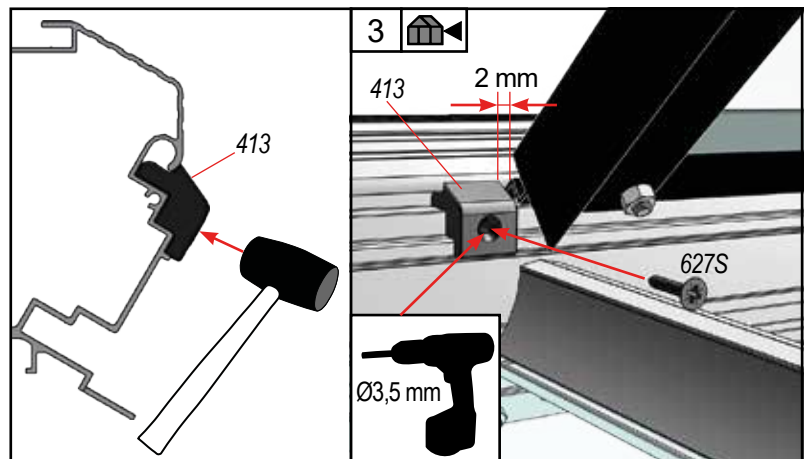
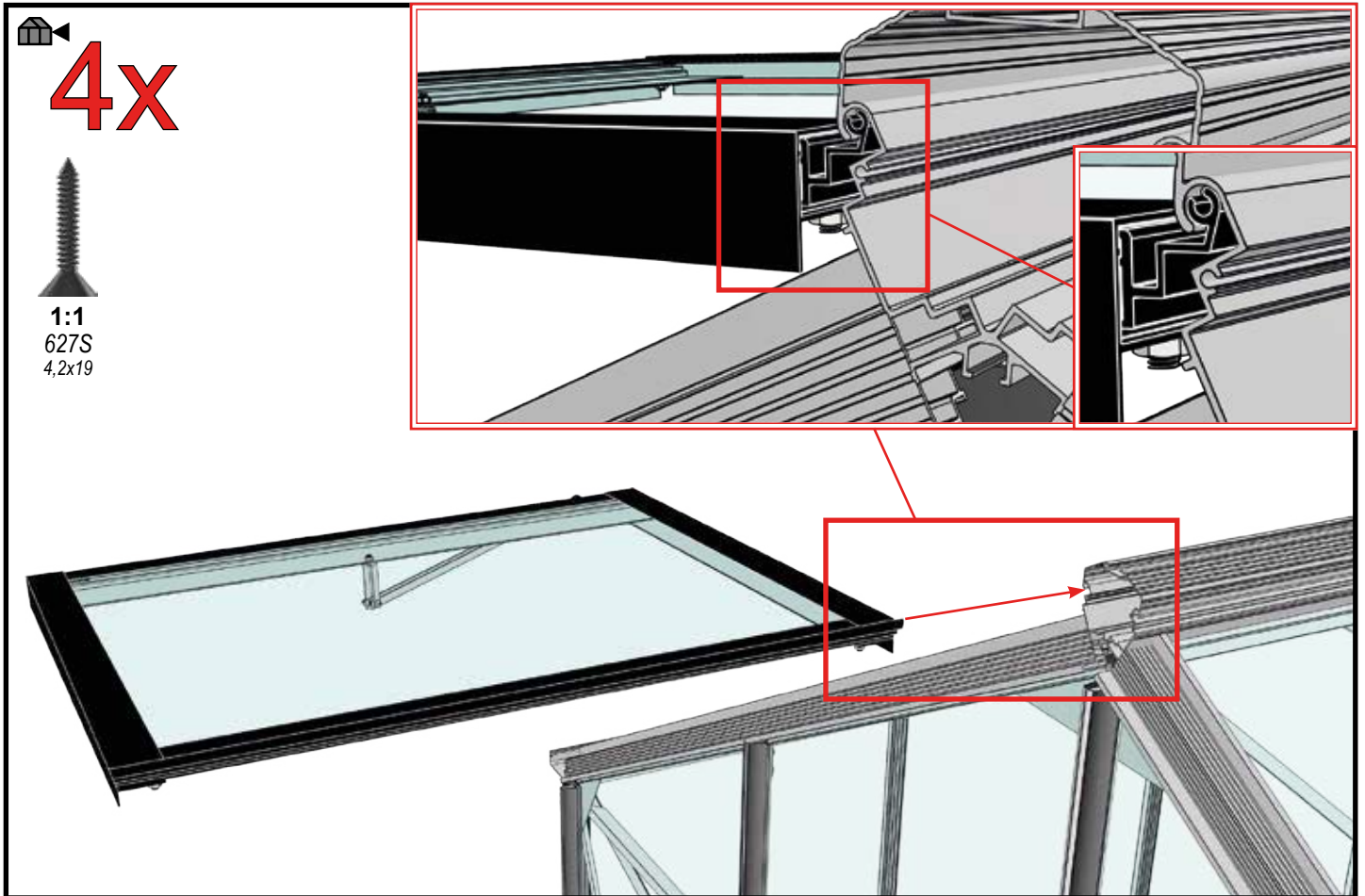


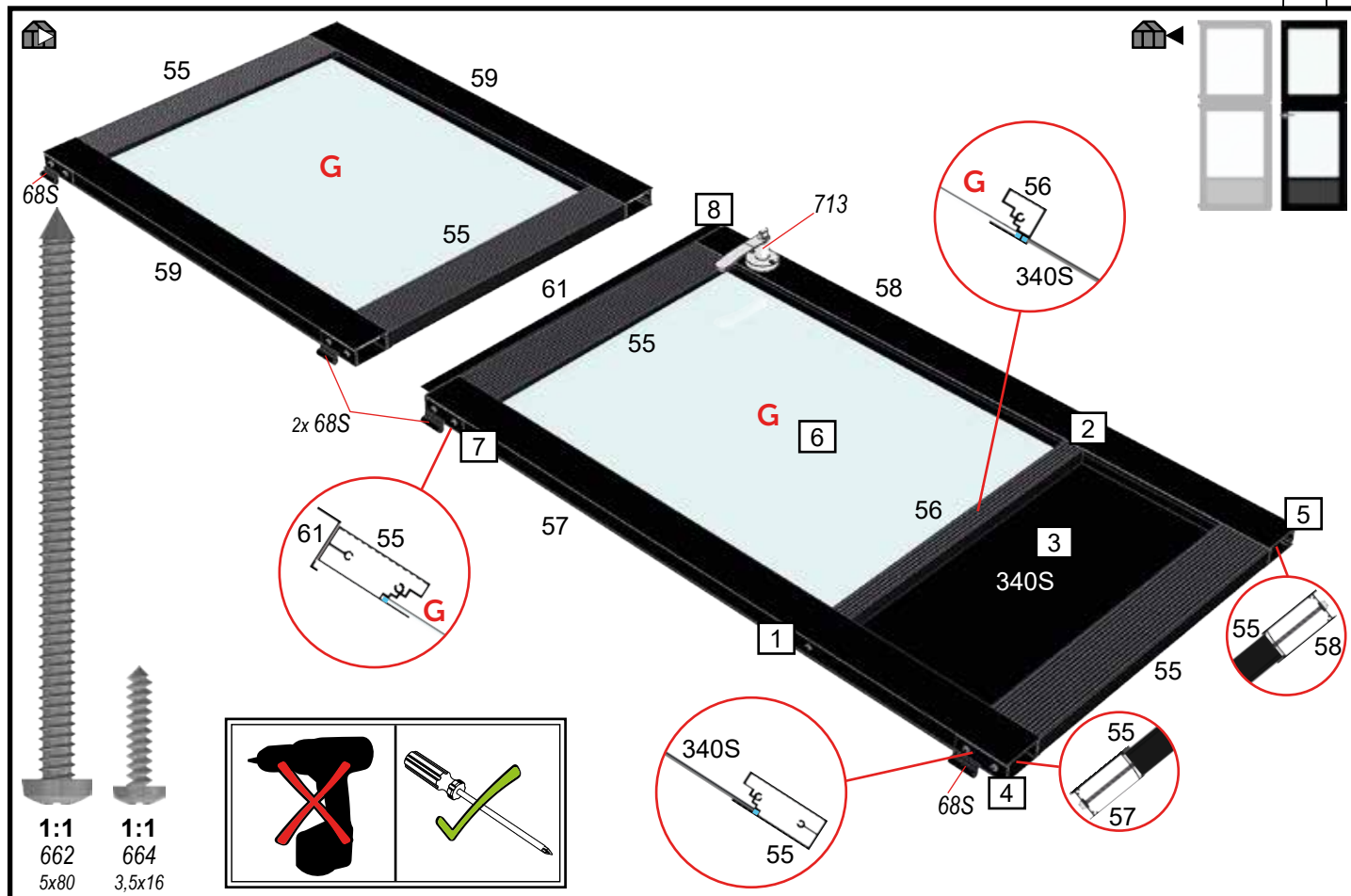
BOX 10	#	13,0 m ²	mm
		2x	
	75	2	748

BOX 30	#	13,0 m ²	mm
		1	
	350	1	—

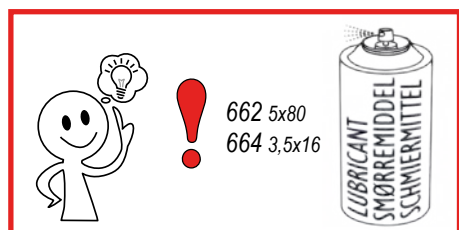
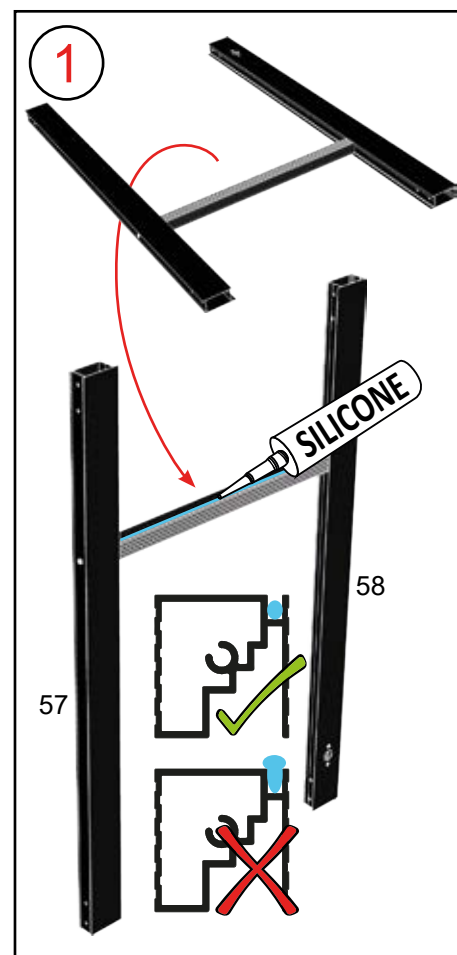
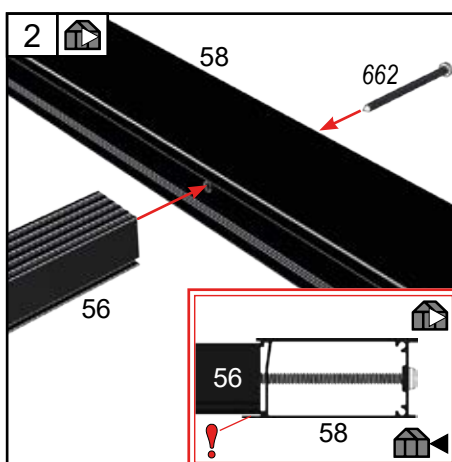
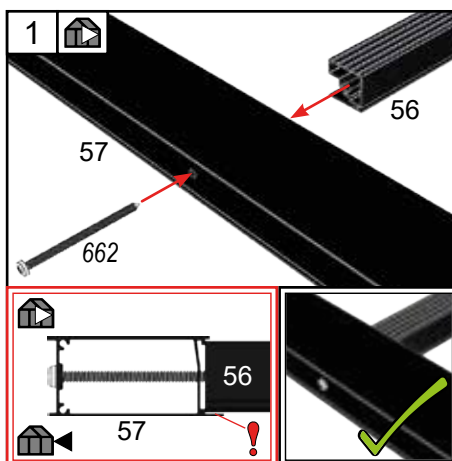


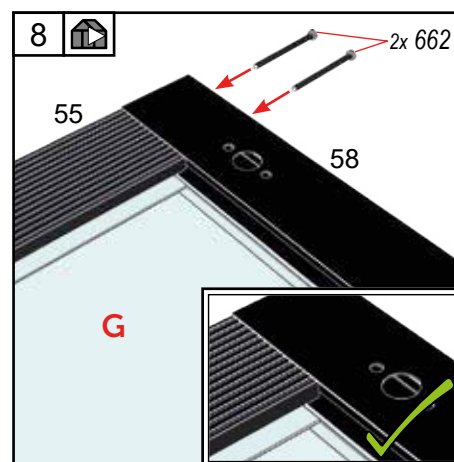
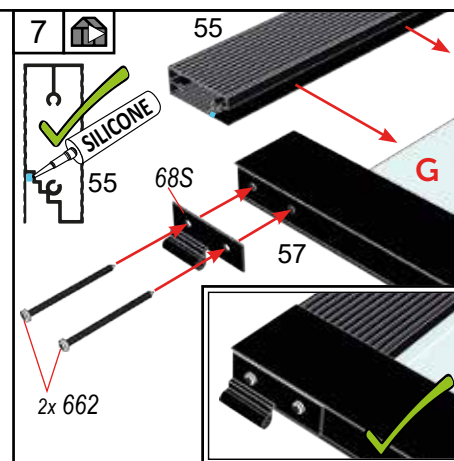
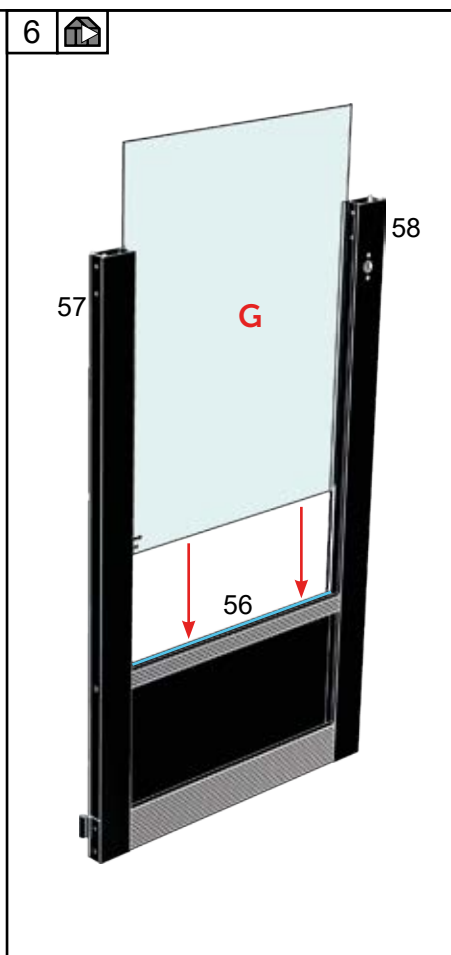
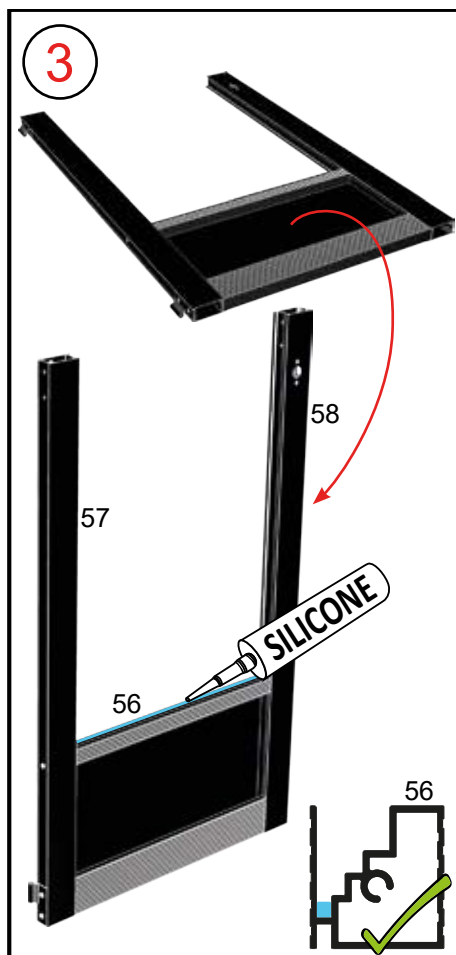
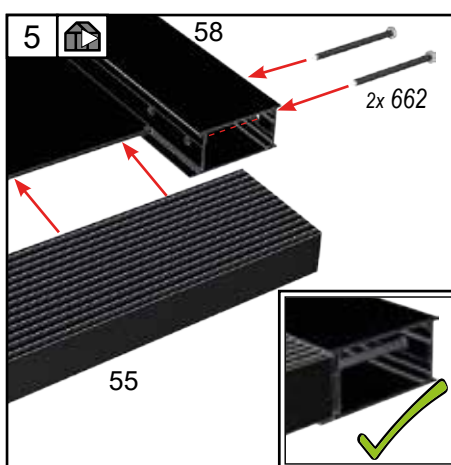
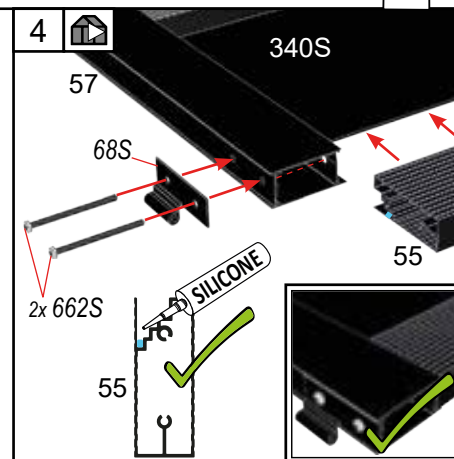
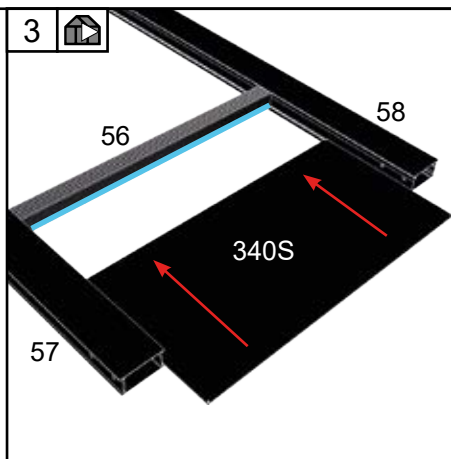
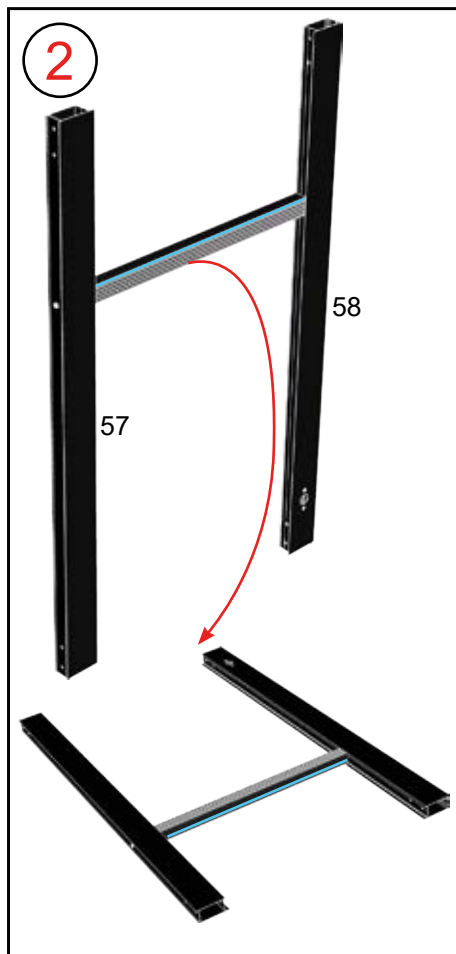
Windows – Vinduer – Fenster – Fönster – Fenêtres
Ramen – Ikkunoita – Okno

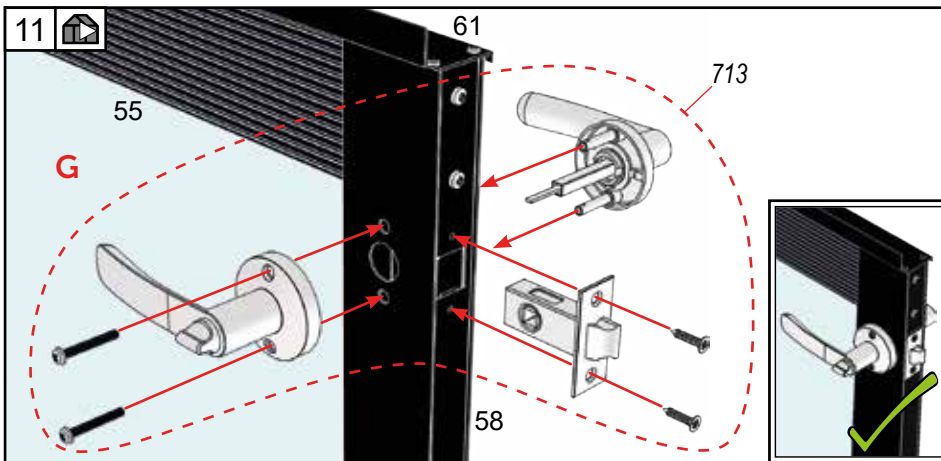
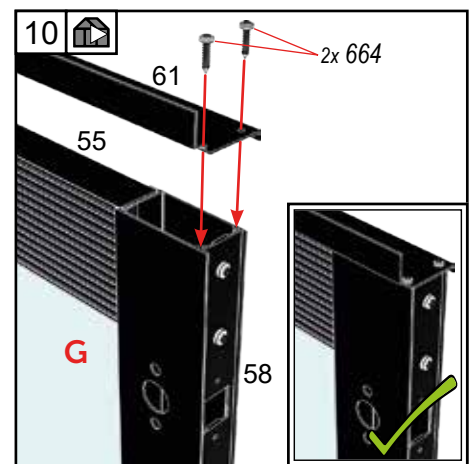
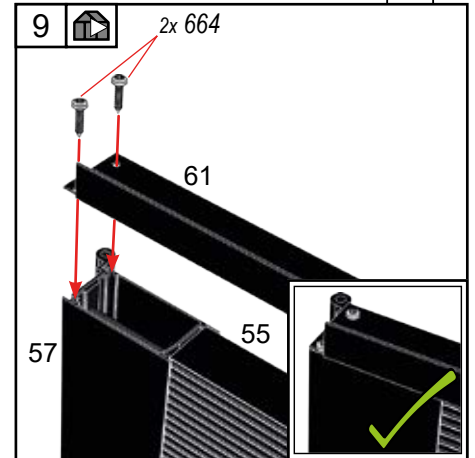
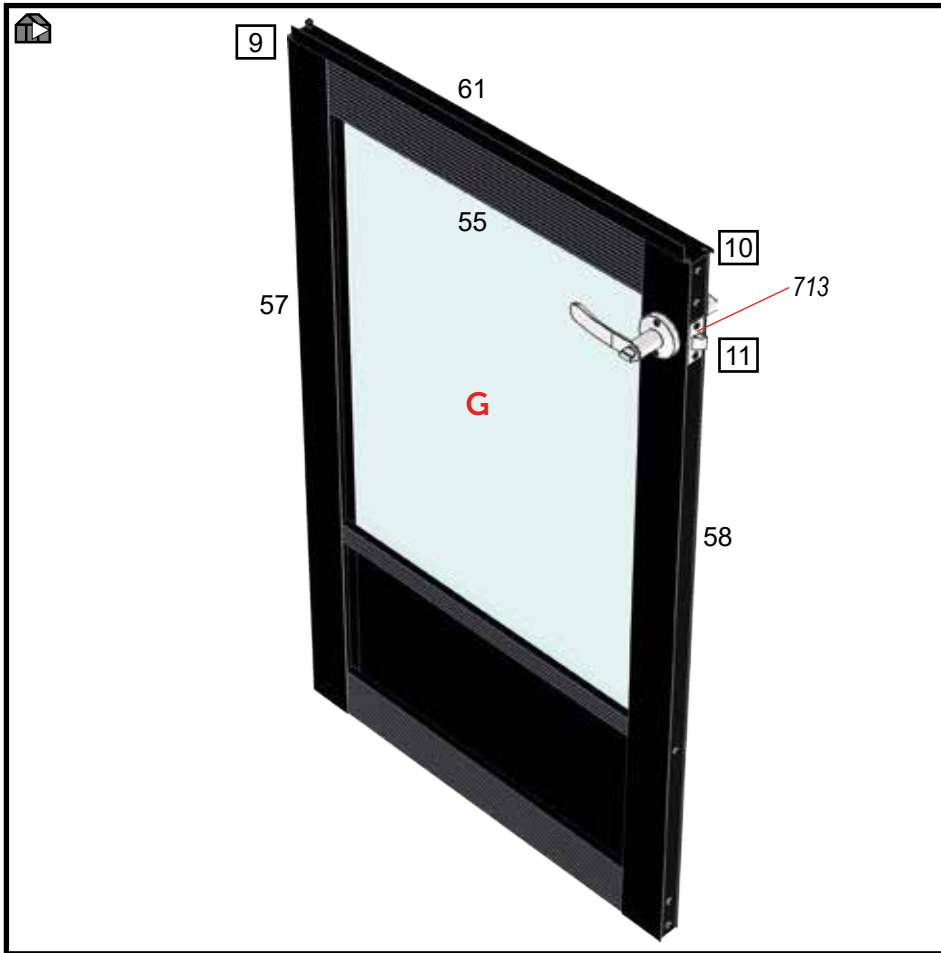


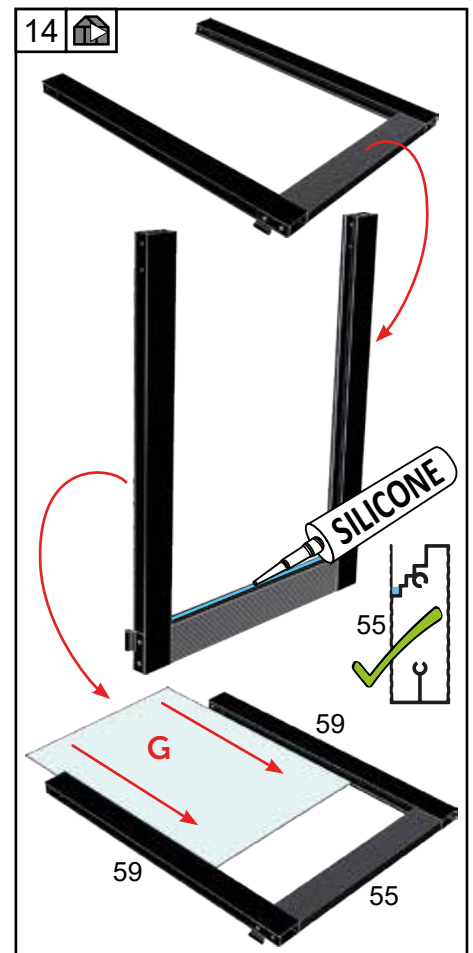
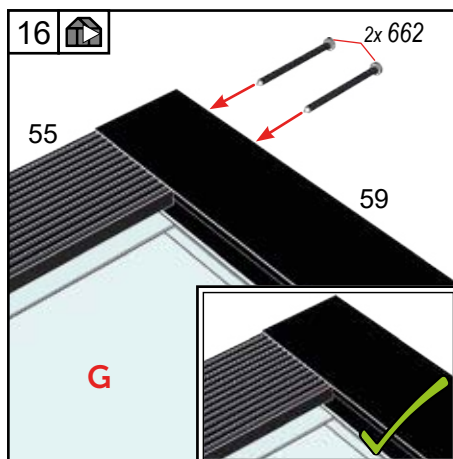
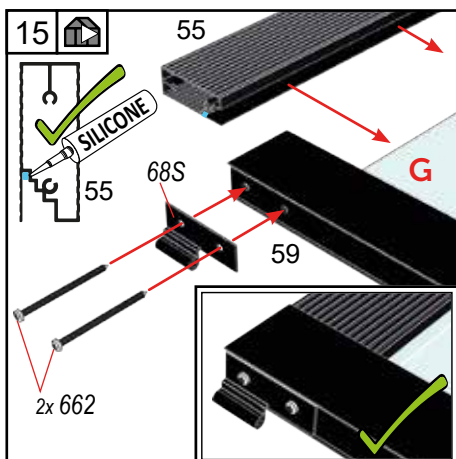
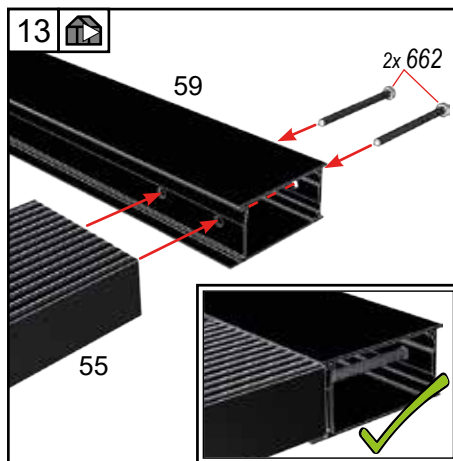
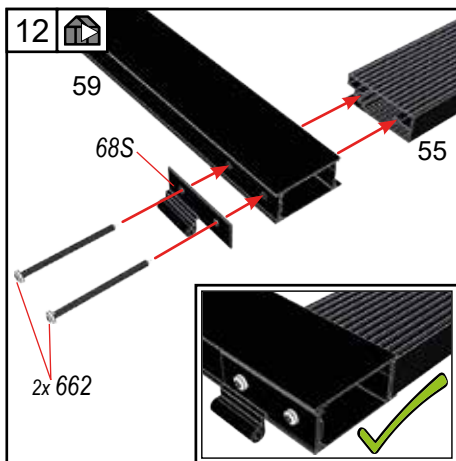
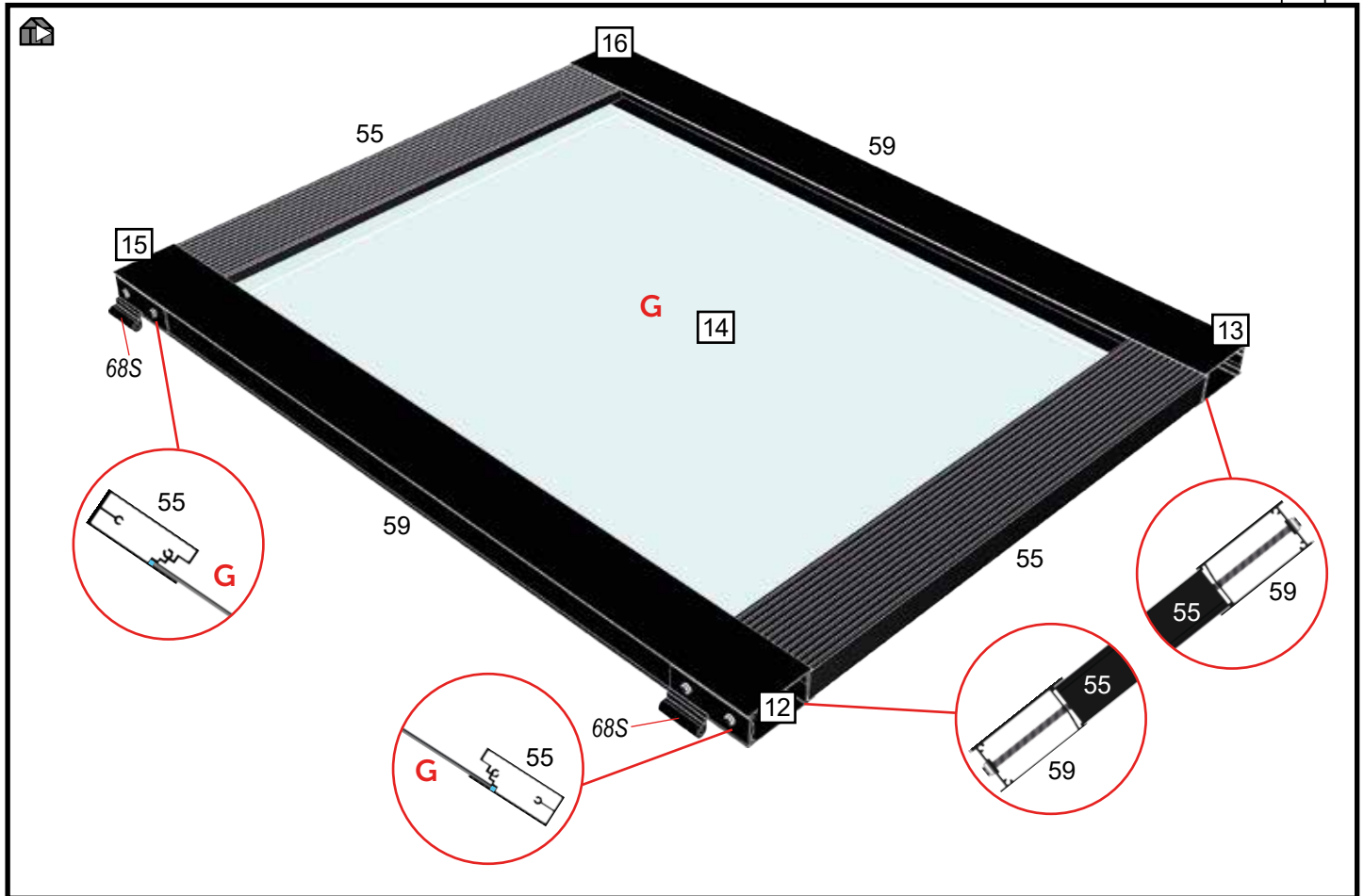


BOX 8	#	13,0 m ²	mm
	55	4	517
	56	1	517
	57	1	1075
	58	1	1075
	59	2	812
	61	1	651
	340S	1	261x517
BOX 12	#	3 mm	13,0 m ²
	G	517x700	2
BOX 30	#	13,0 m ²	mm
	350	1	



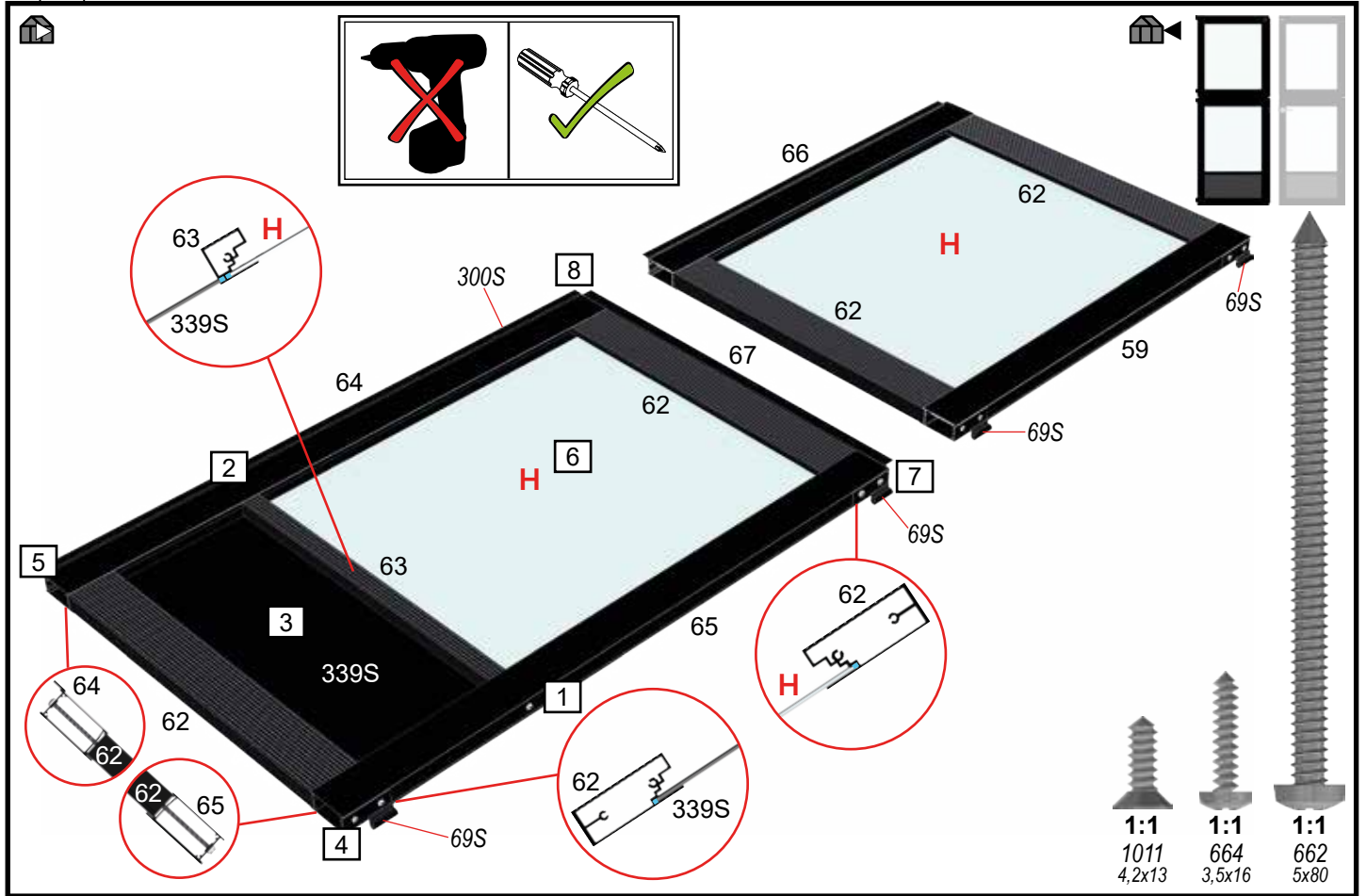




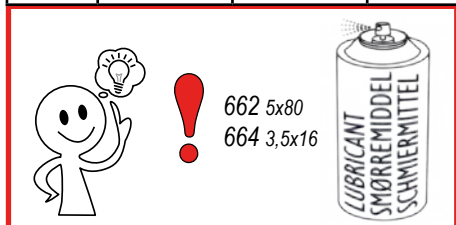
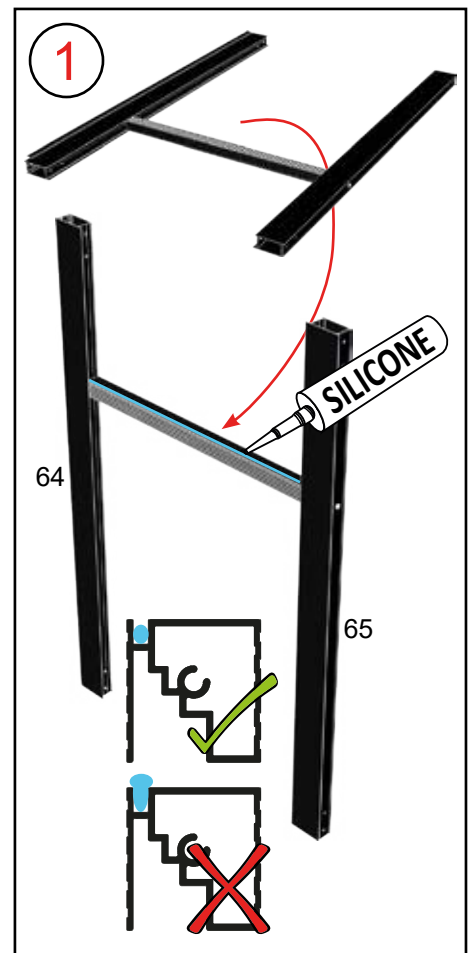
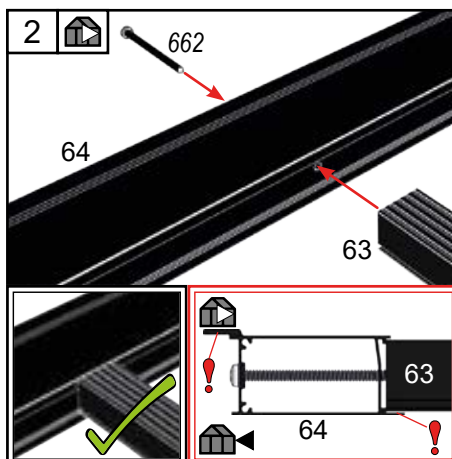
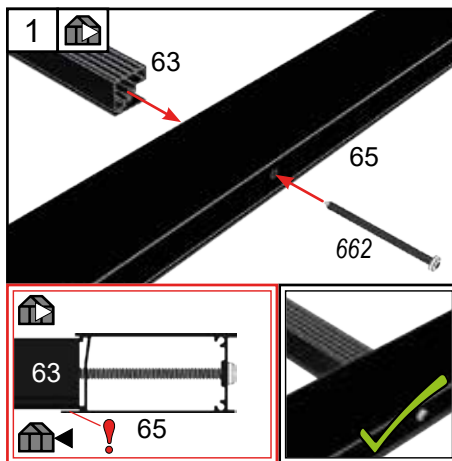


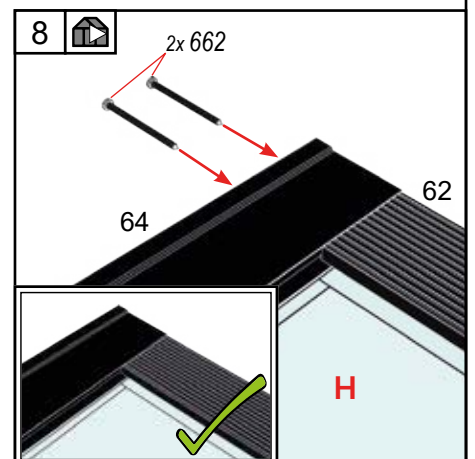
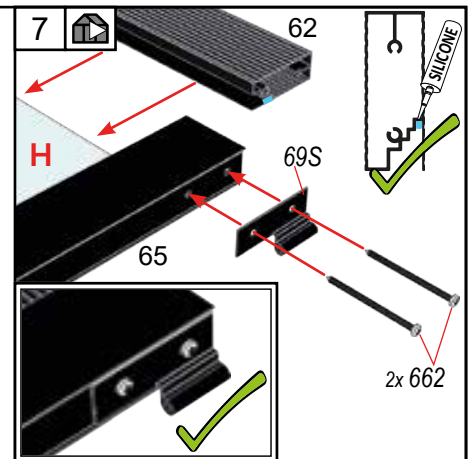
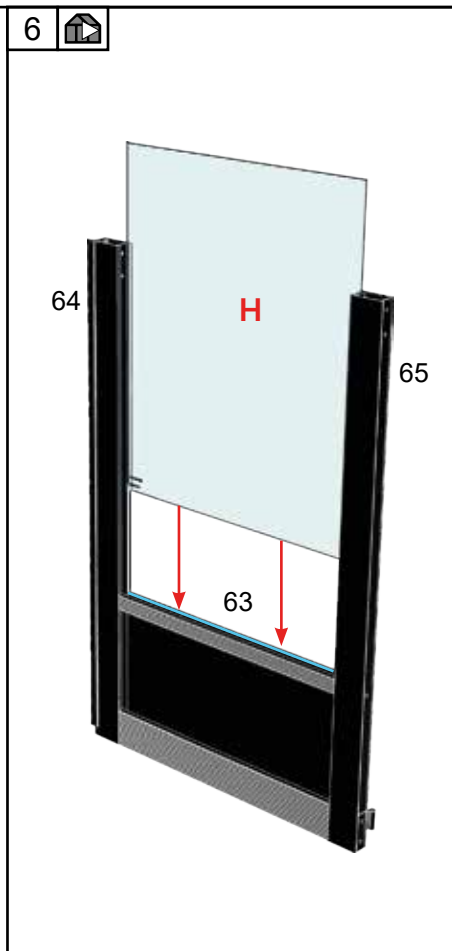
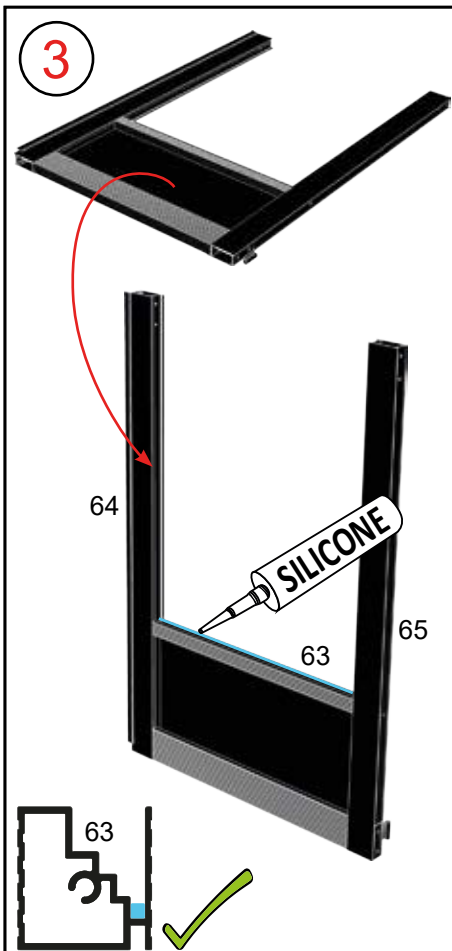
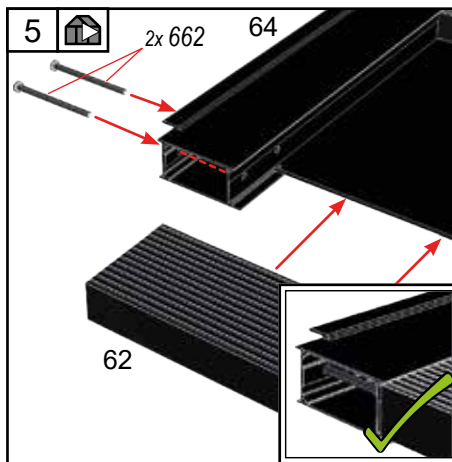
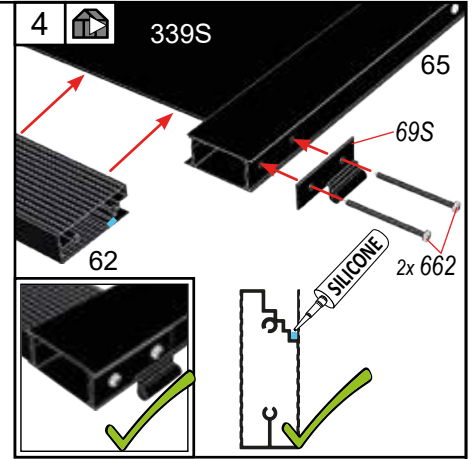
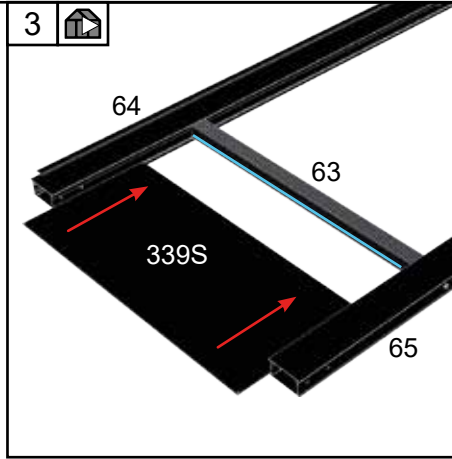
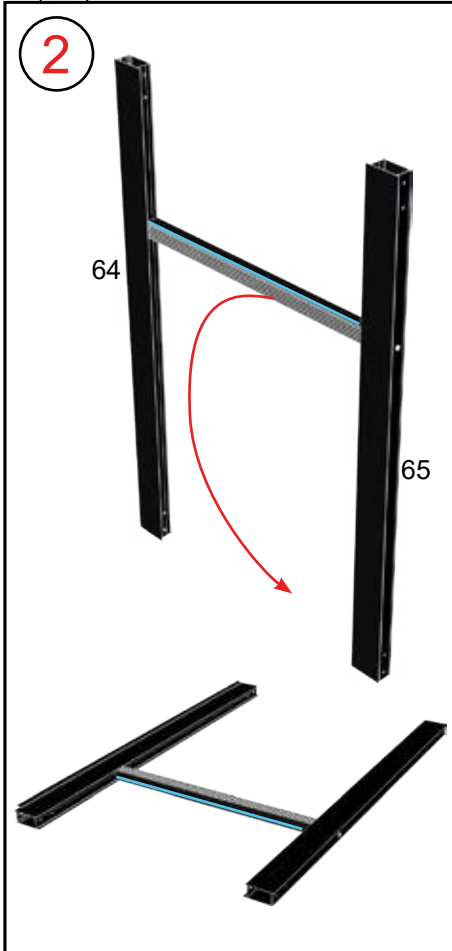


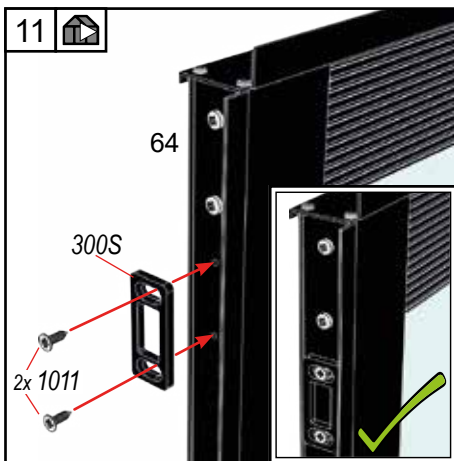
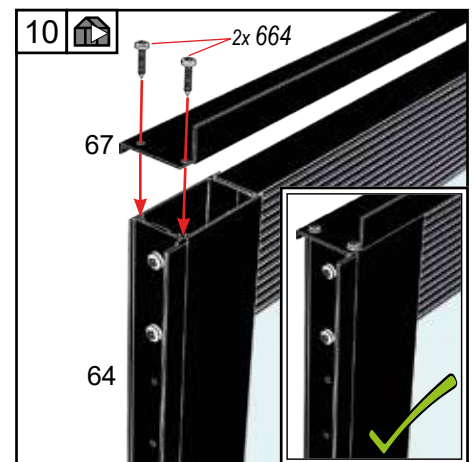
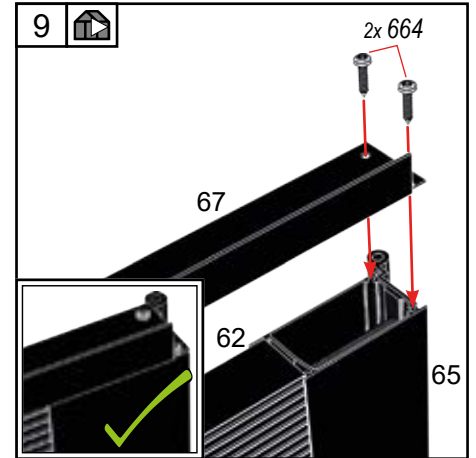
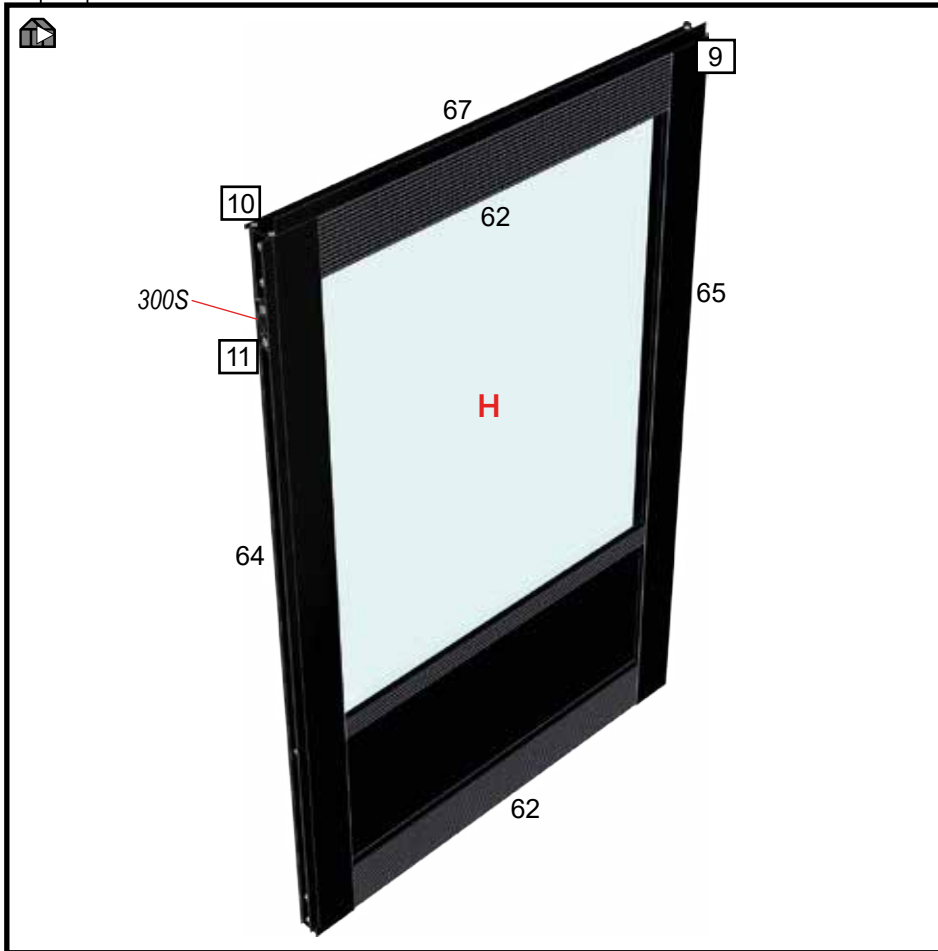
Door – Dør – Tür – Dörr – Porte – Deur – Ovi – Drzwi

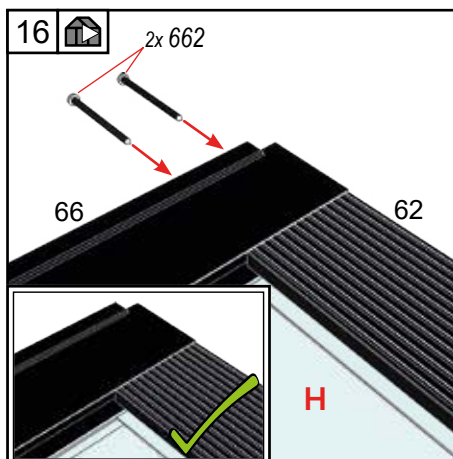
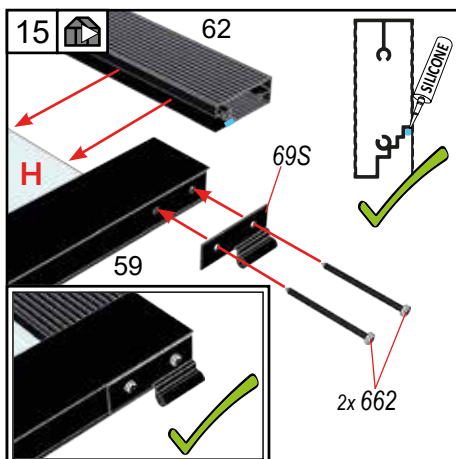
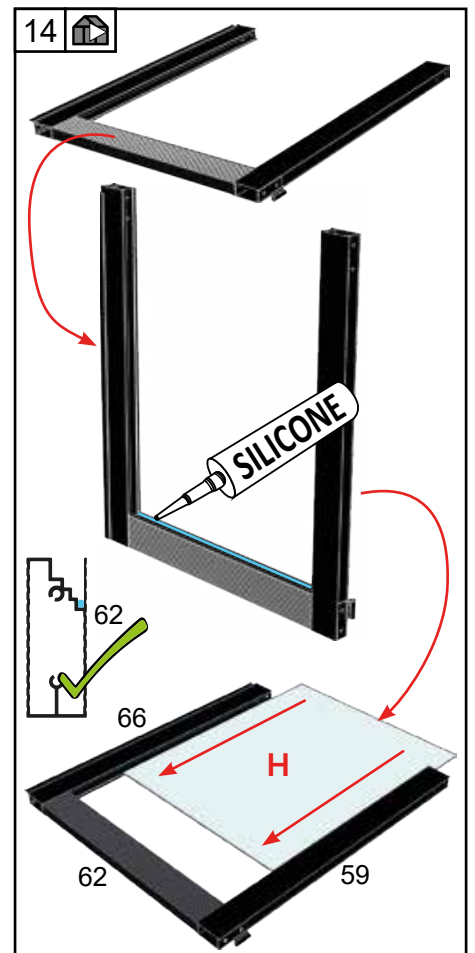
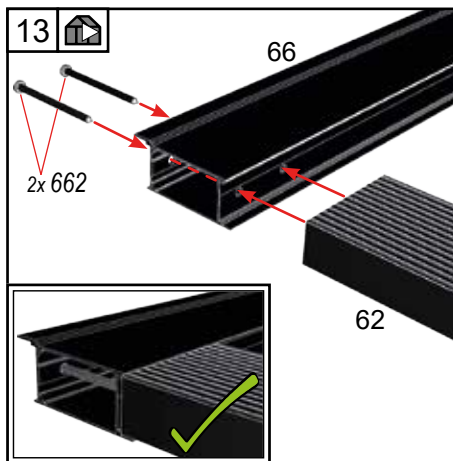
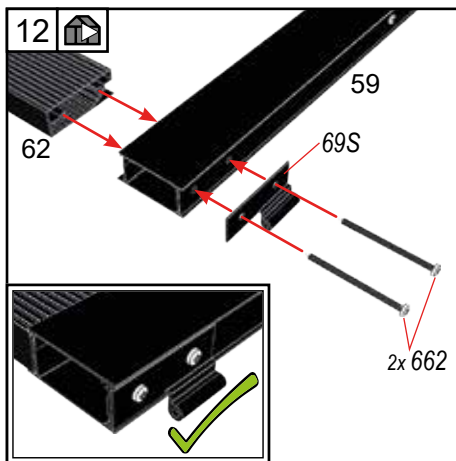
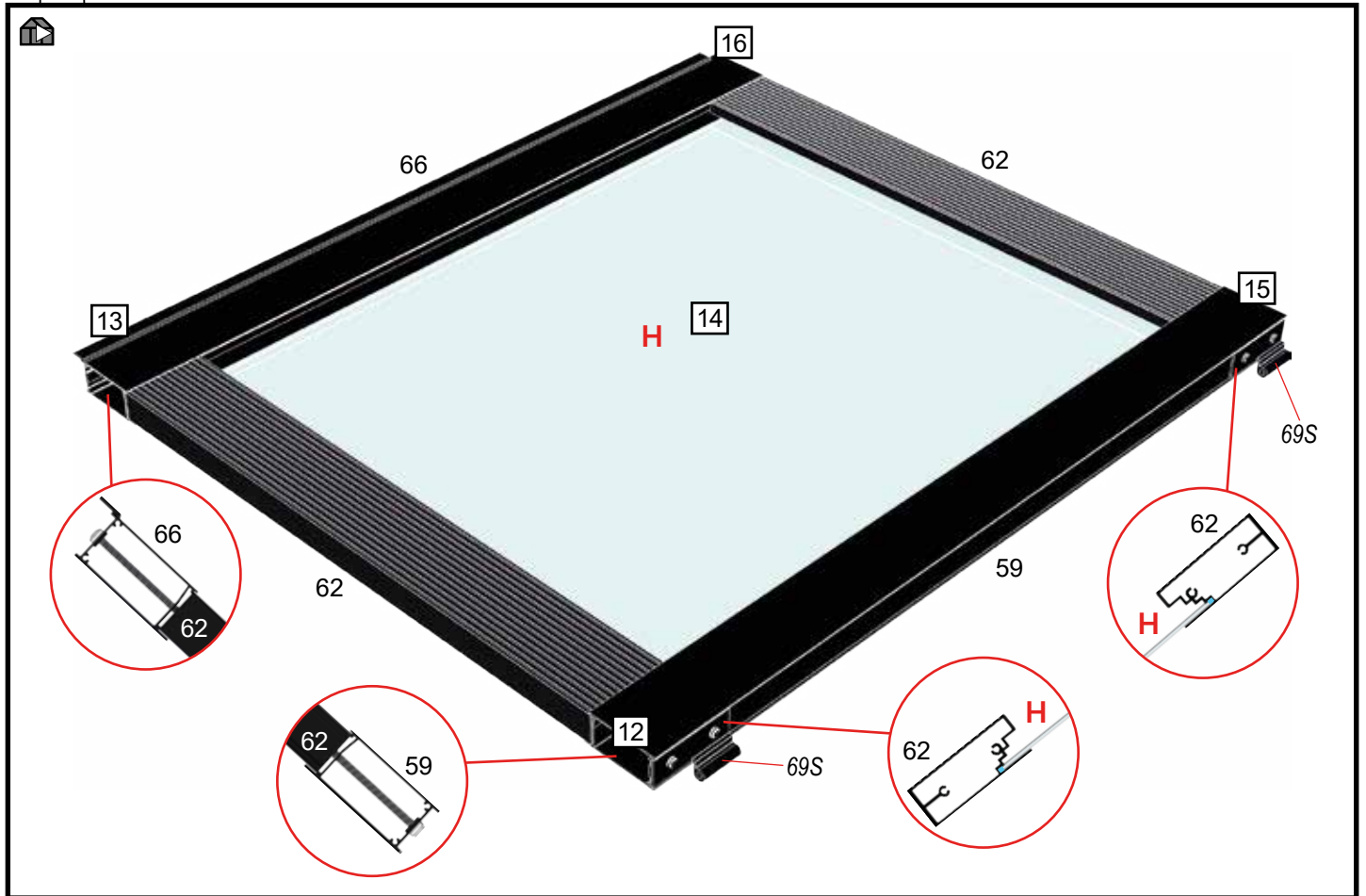


BOX 9	#	13,0 m ²	mm
	59	1	812
	62	4	578
	63	1	578
	64	1	1075
	65	1	1075
	66	1	812
	67	1	712
	339S	1	261x578
BOX 12	#	3 mm	13,0 m ²
	H	578x700	2
BOX 30	#	13,0 m ²	mm
	350	1	



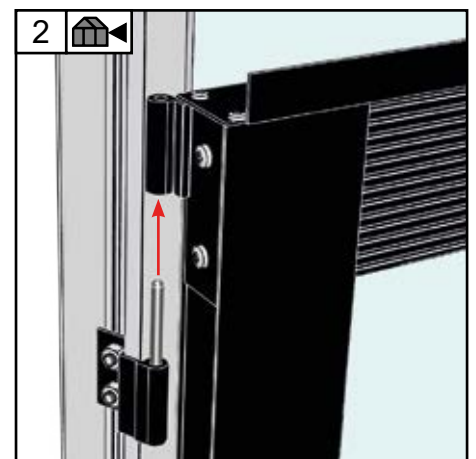
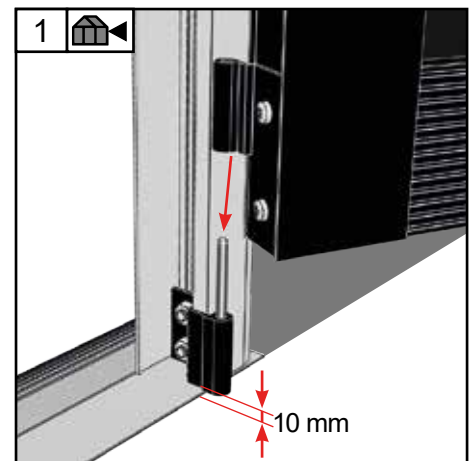
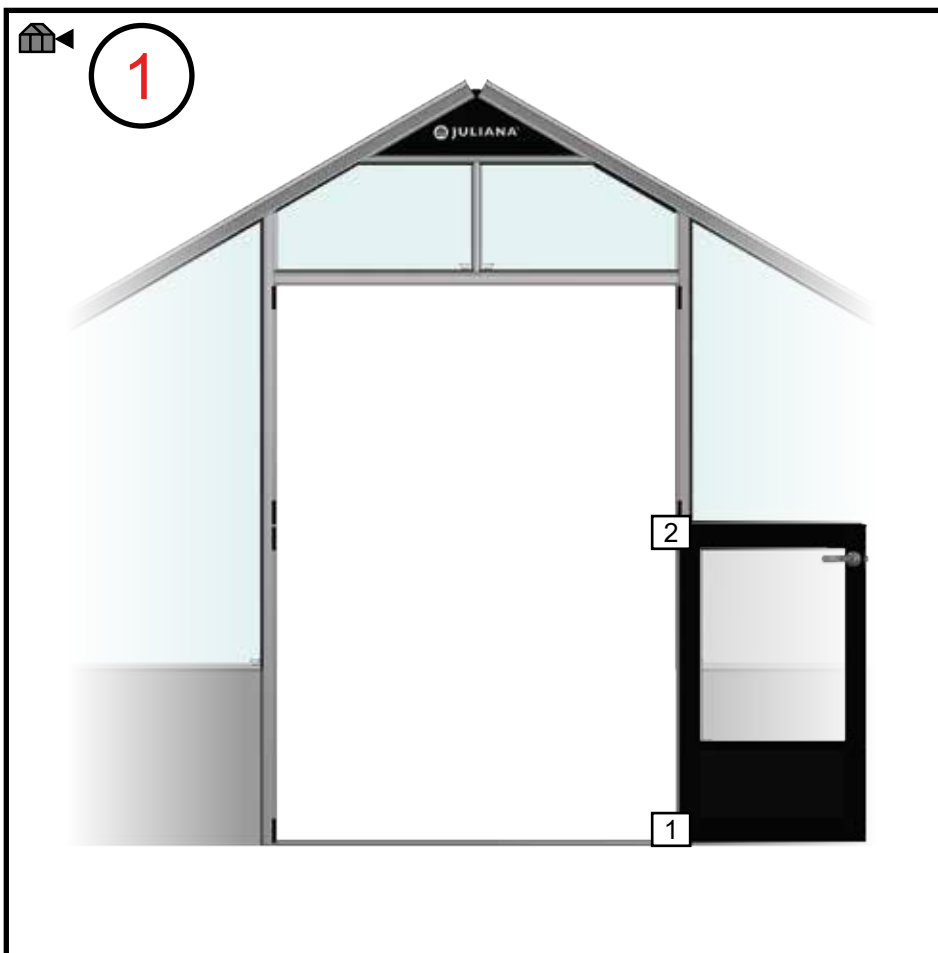
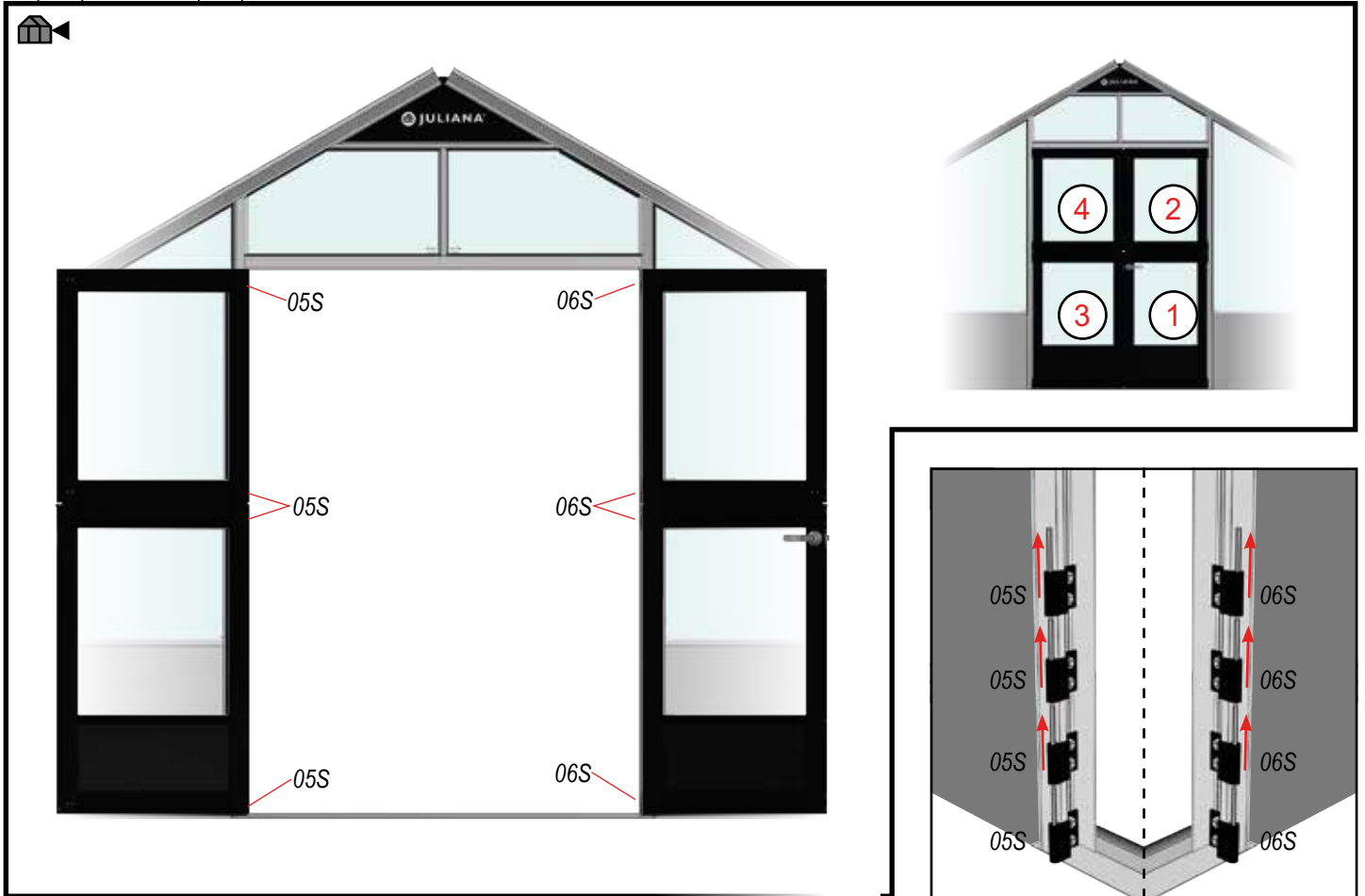


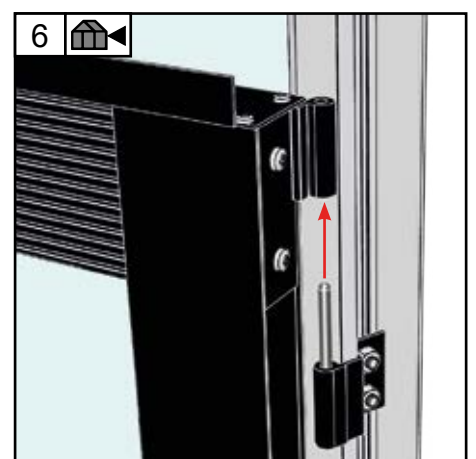
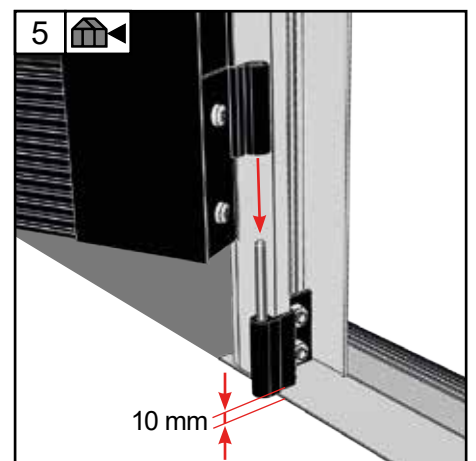
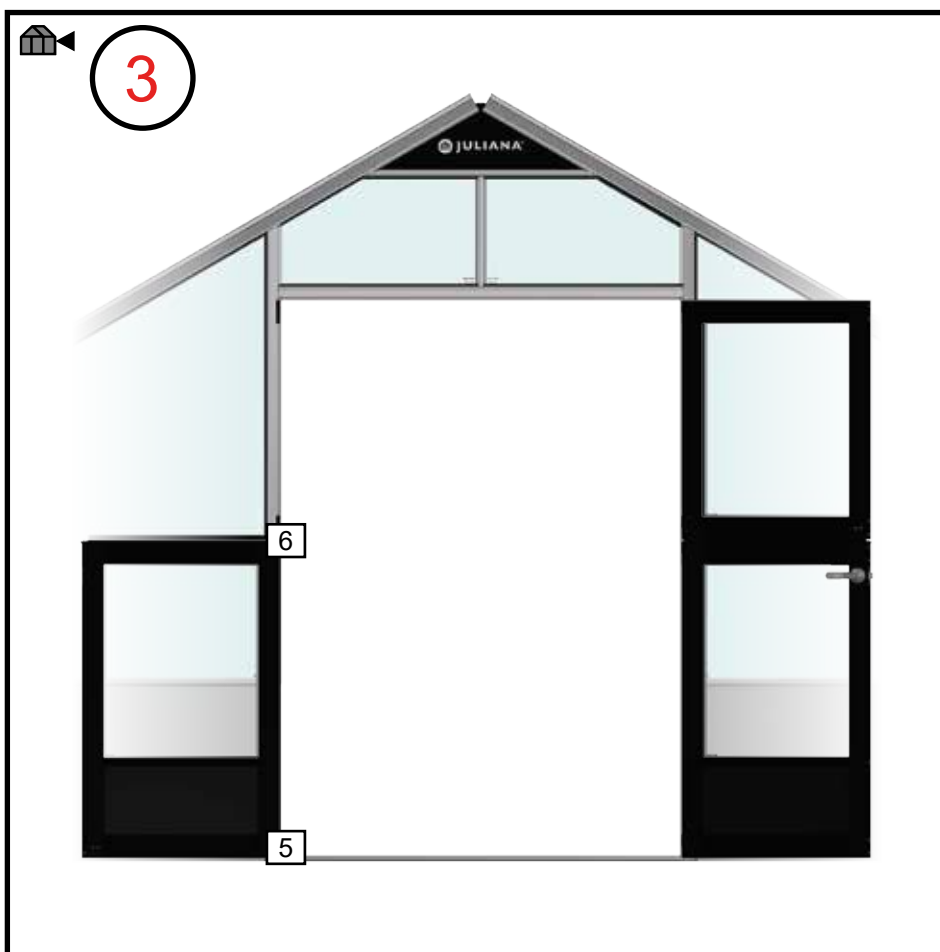
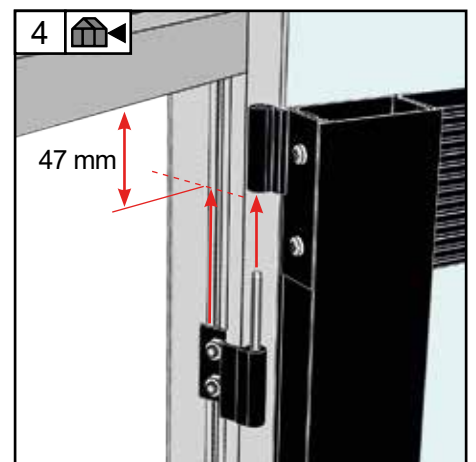
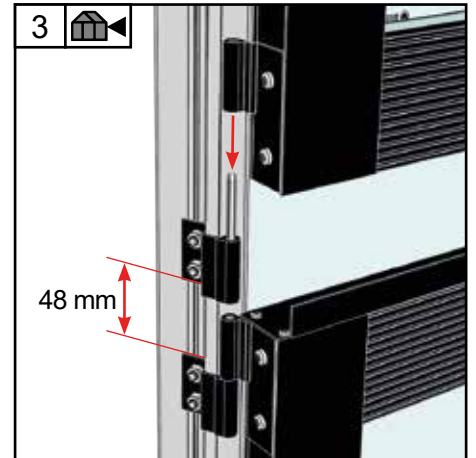
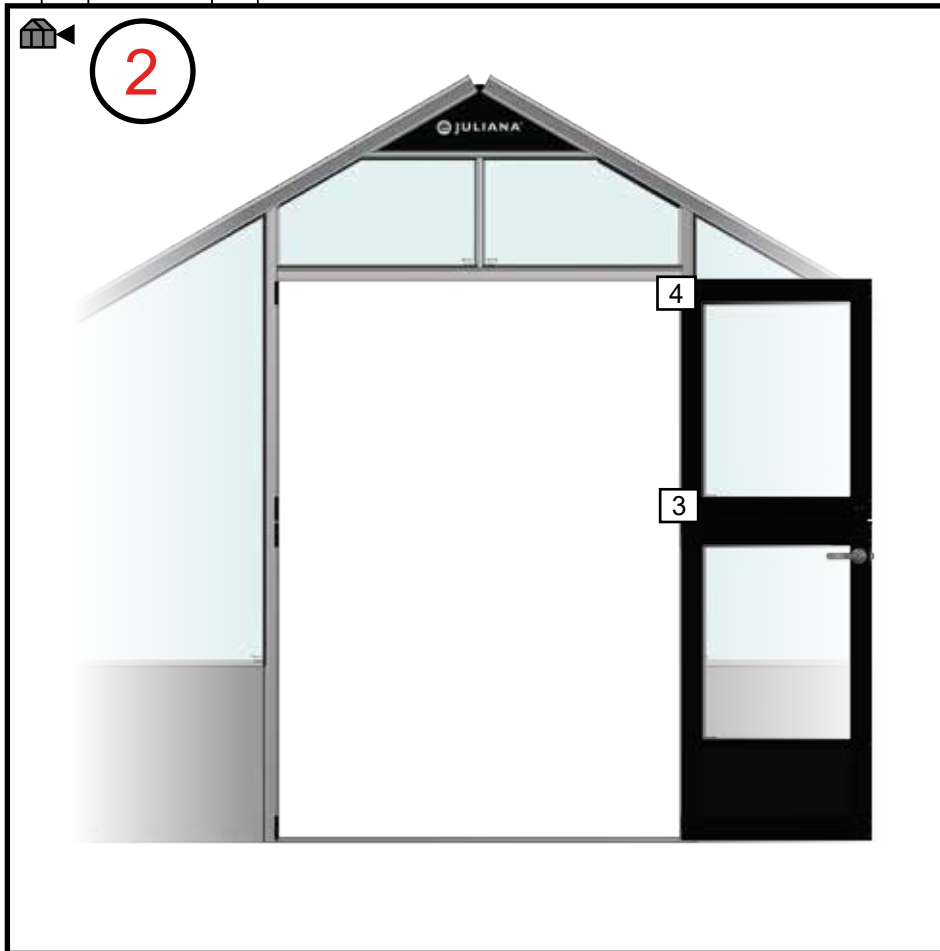


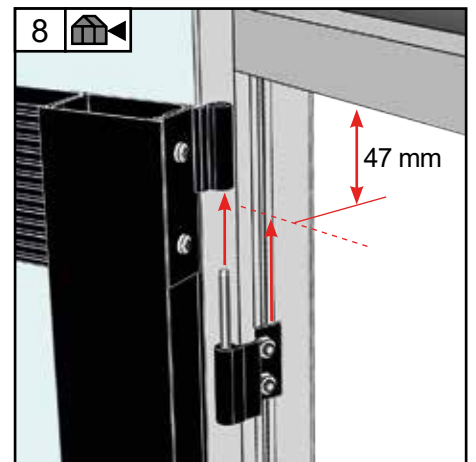
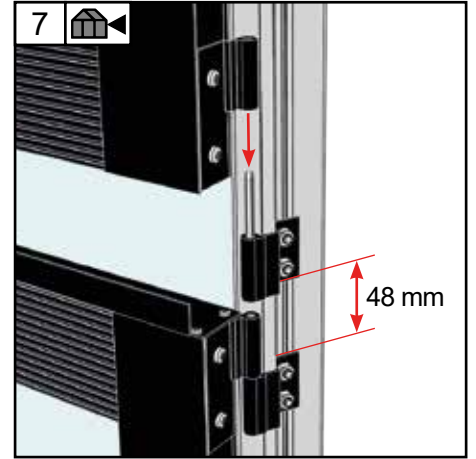
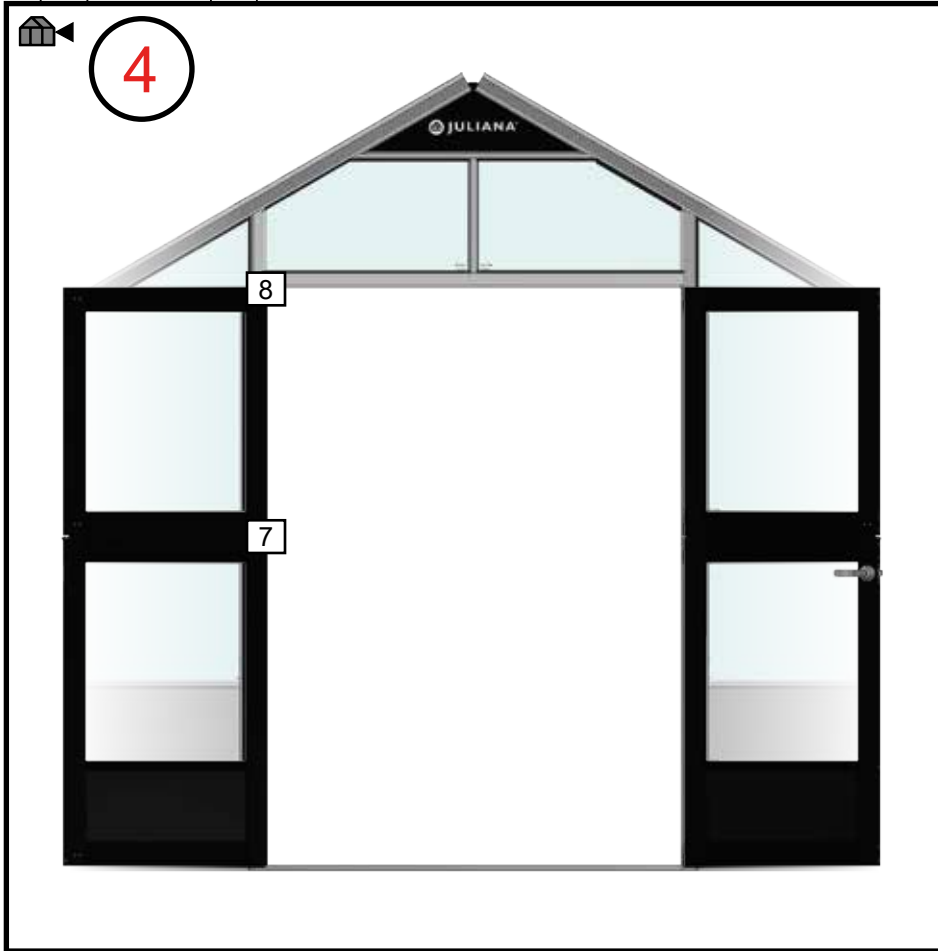


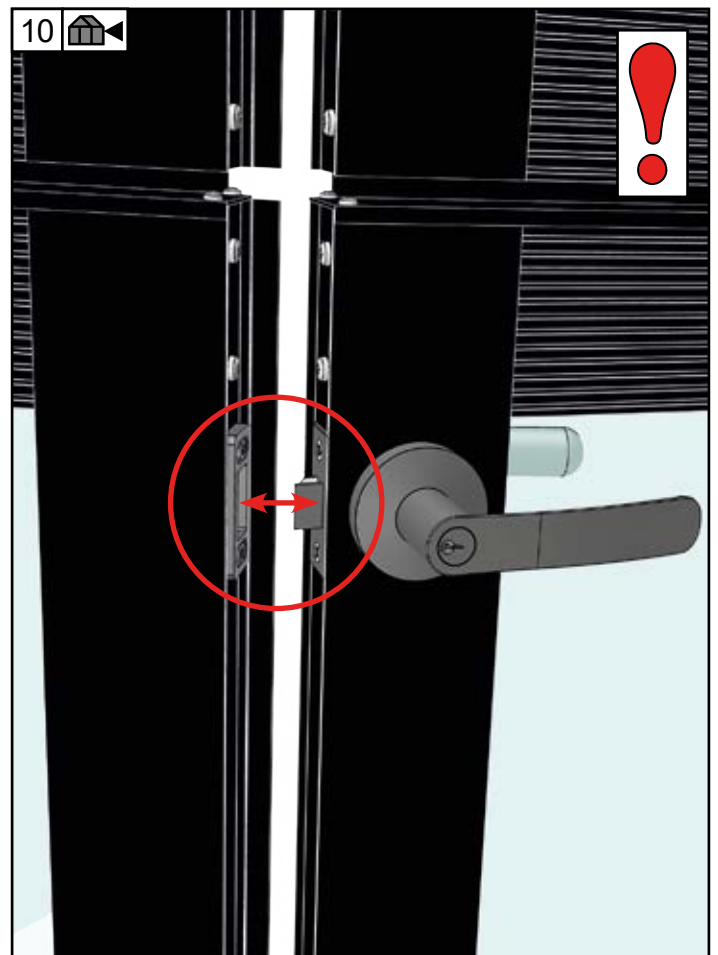
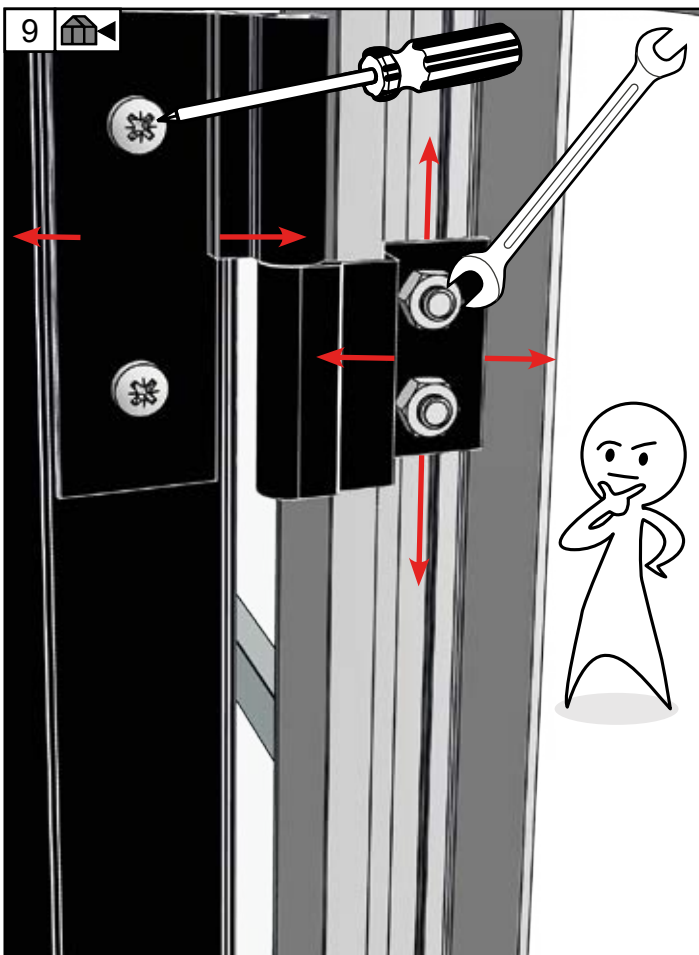
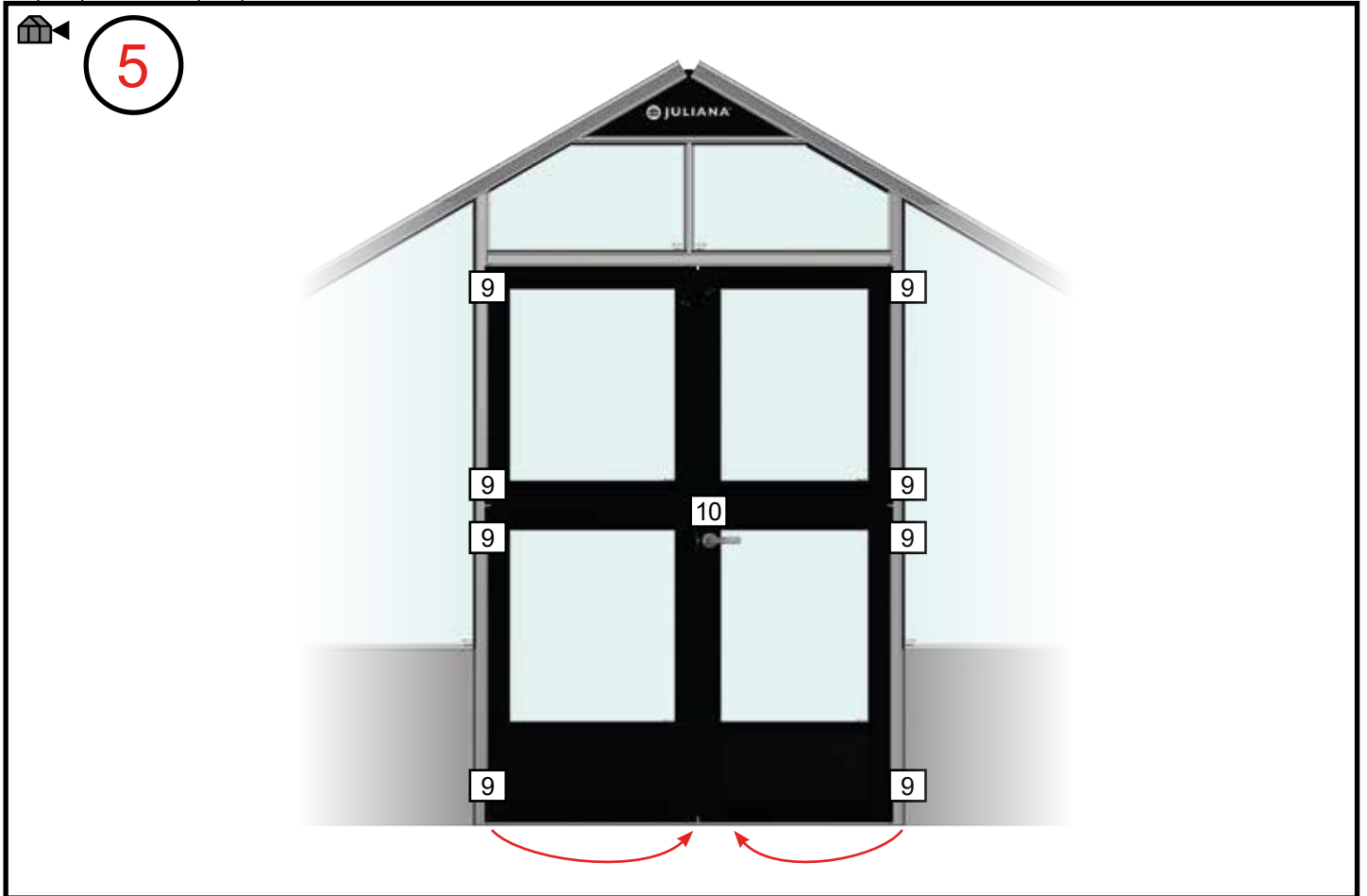


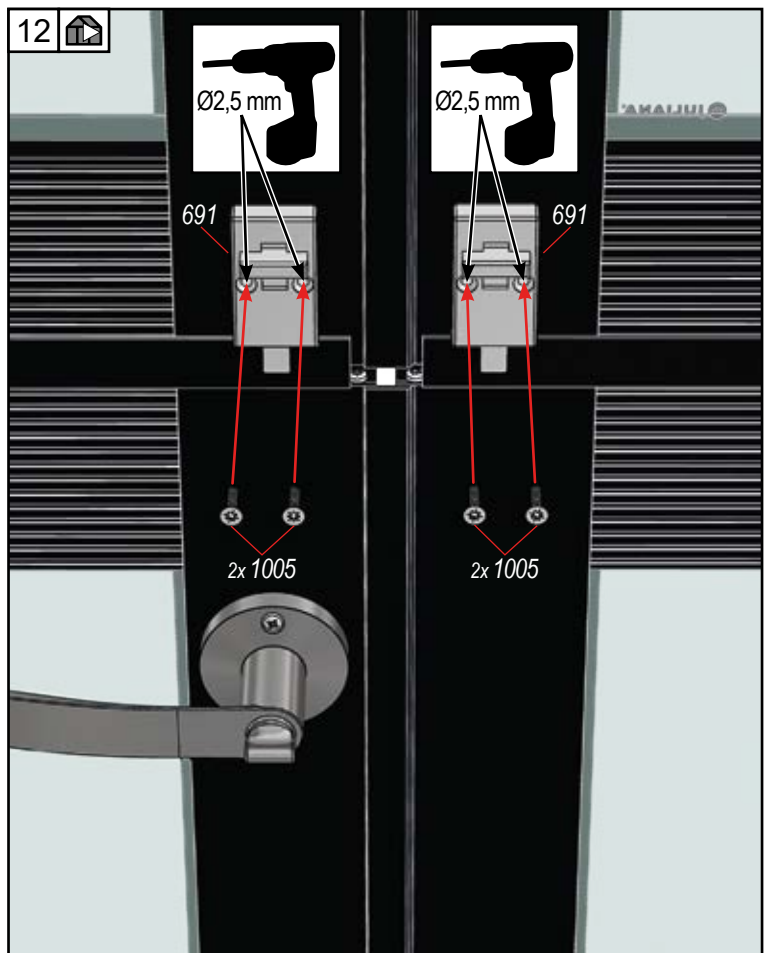
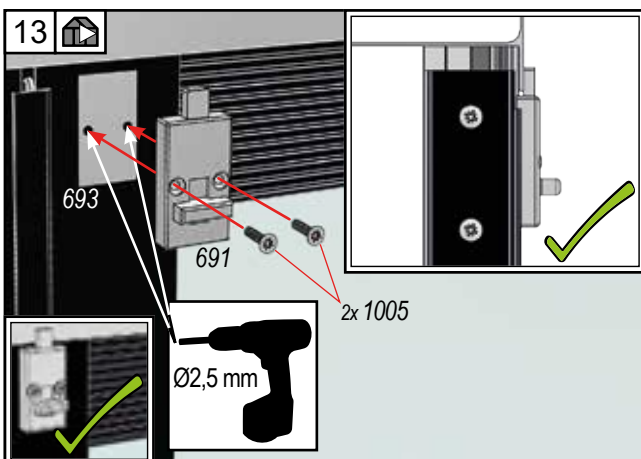
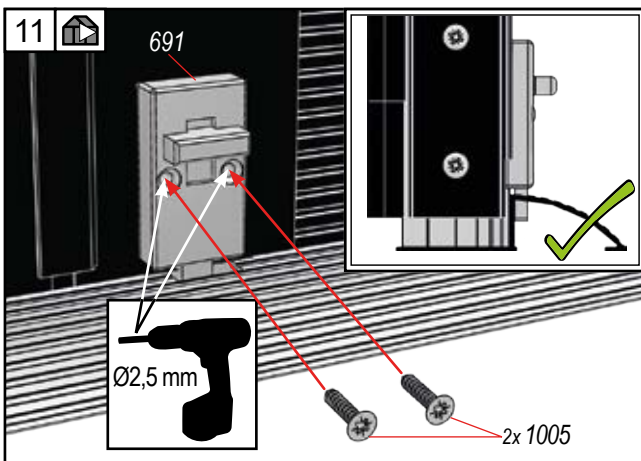
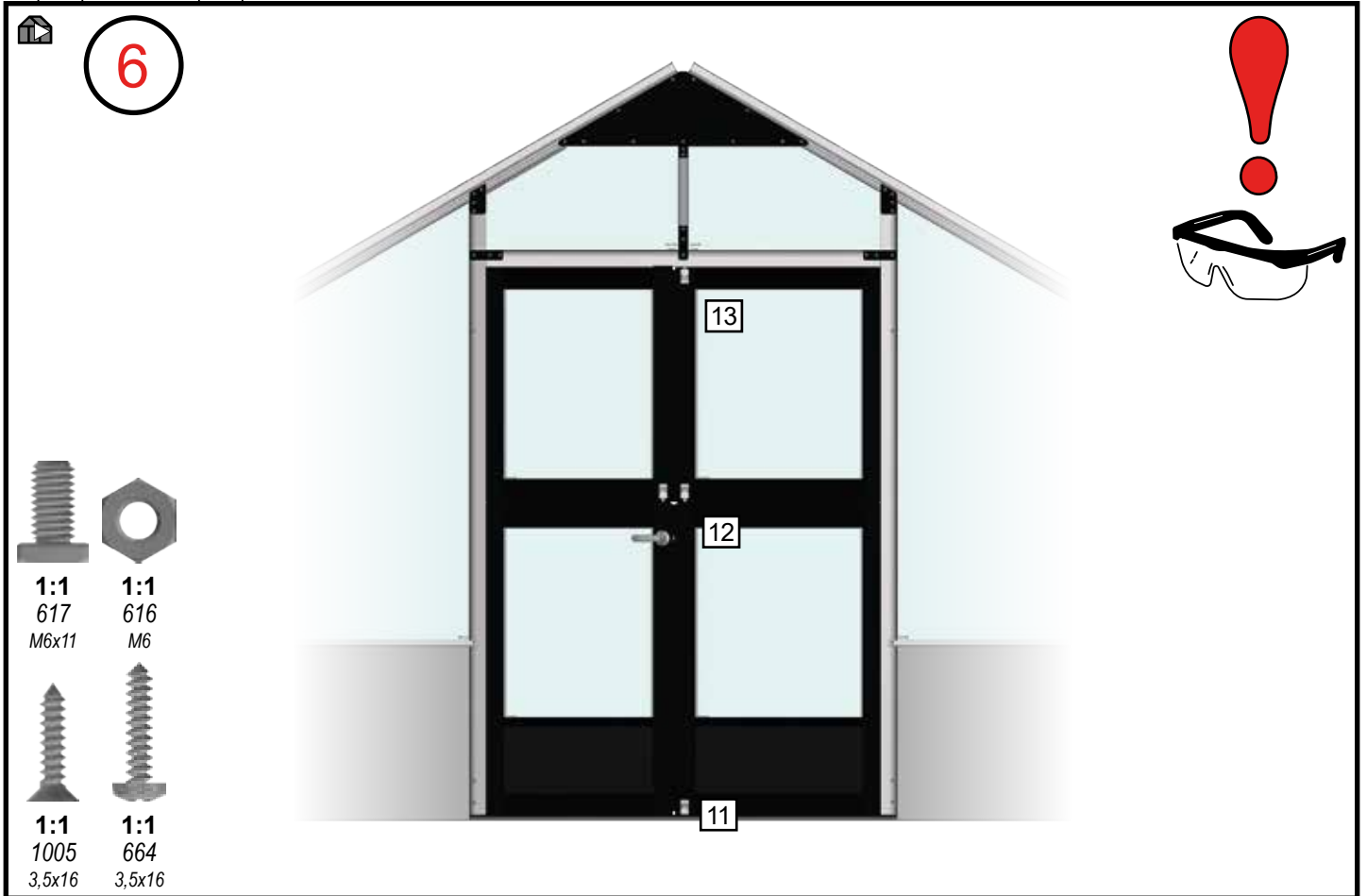
Door – Dør – Tür – Dörr – Porte – Deur – Ovi – Drzwi

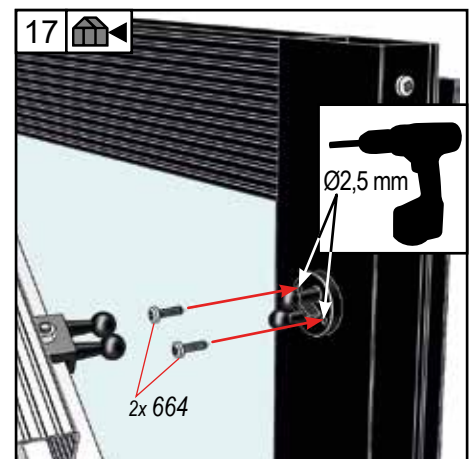
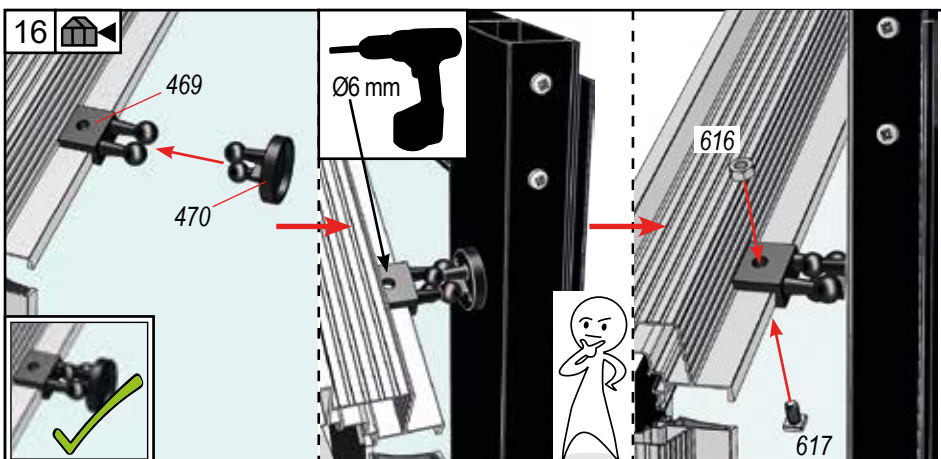
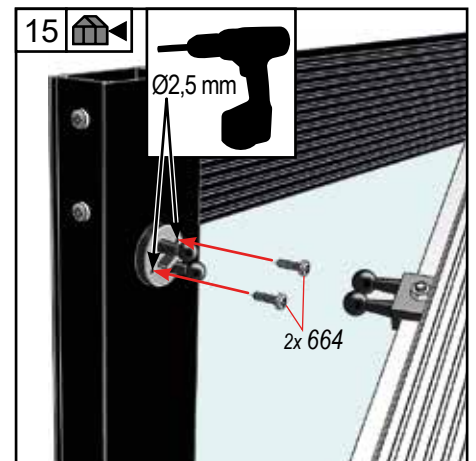
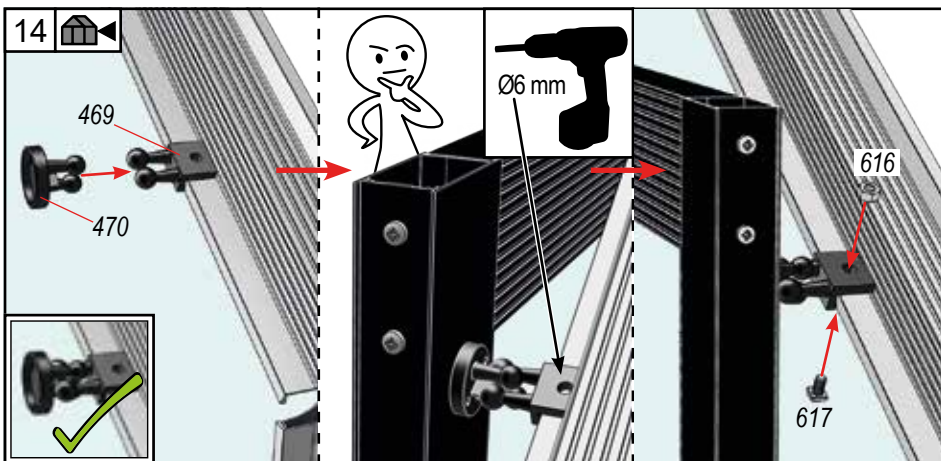
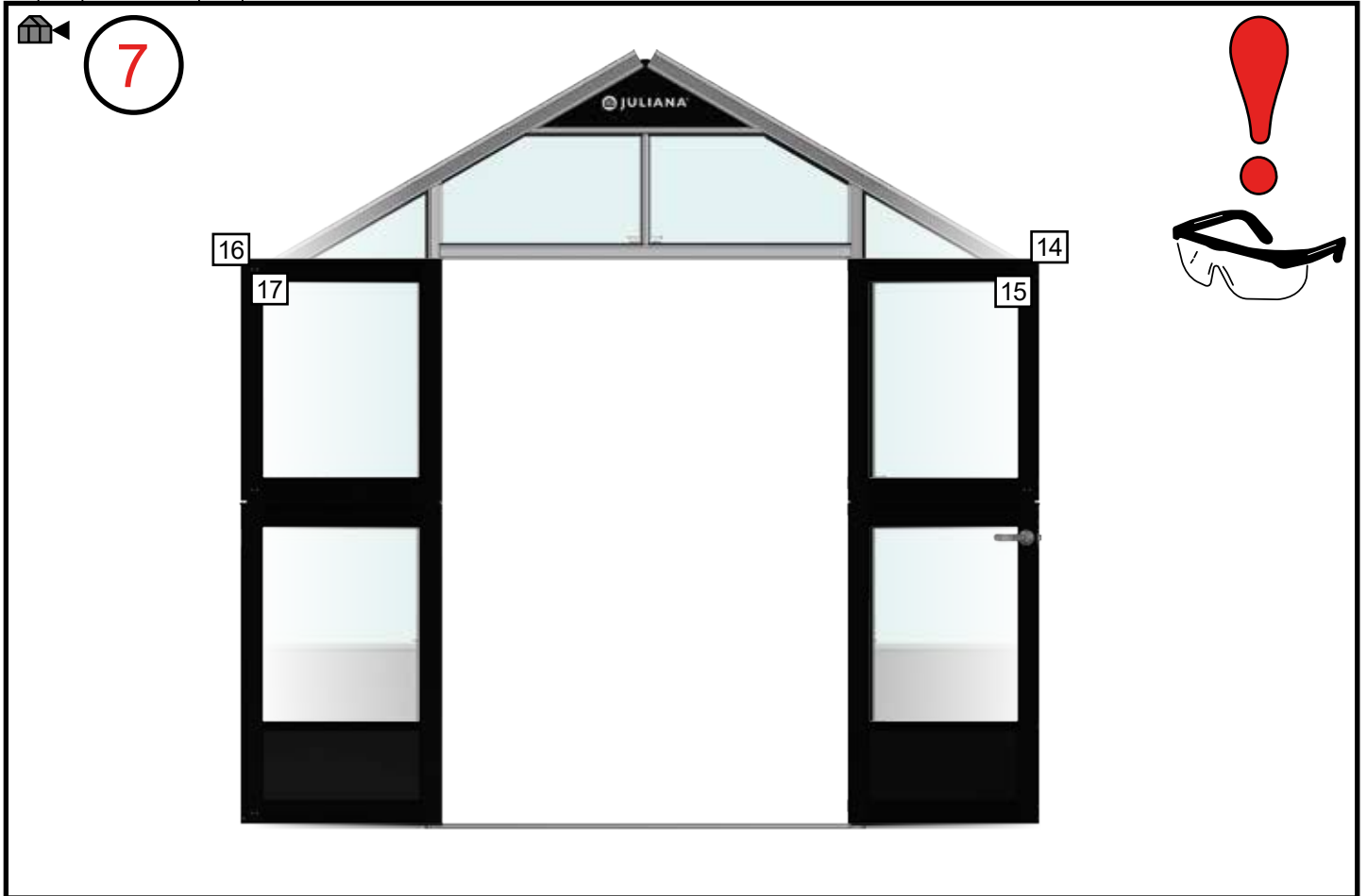




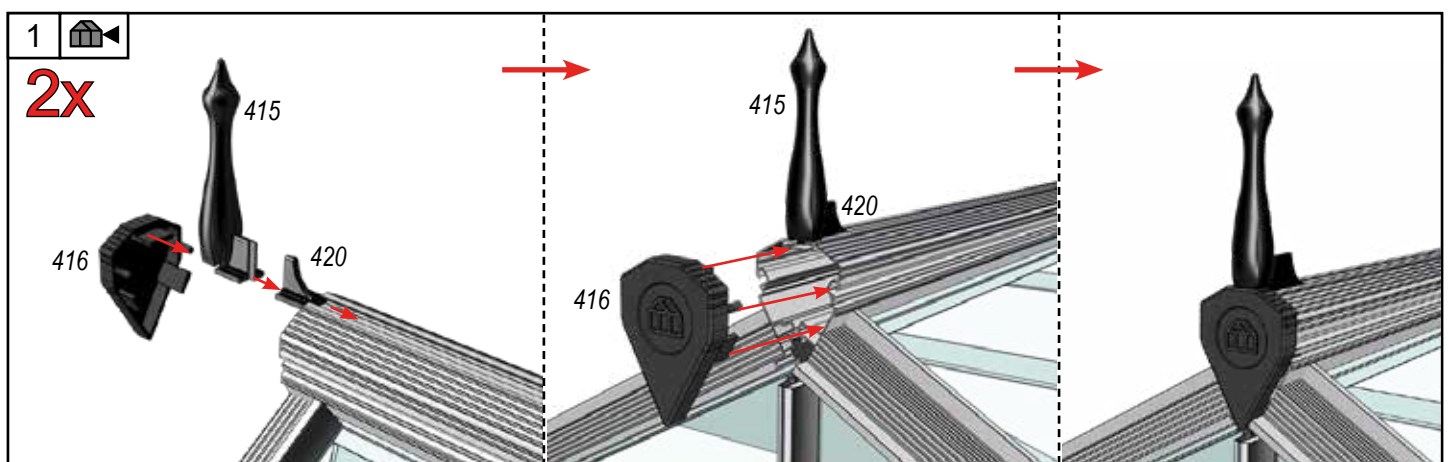
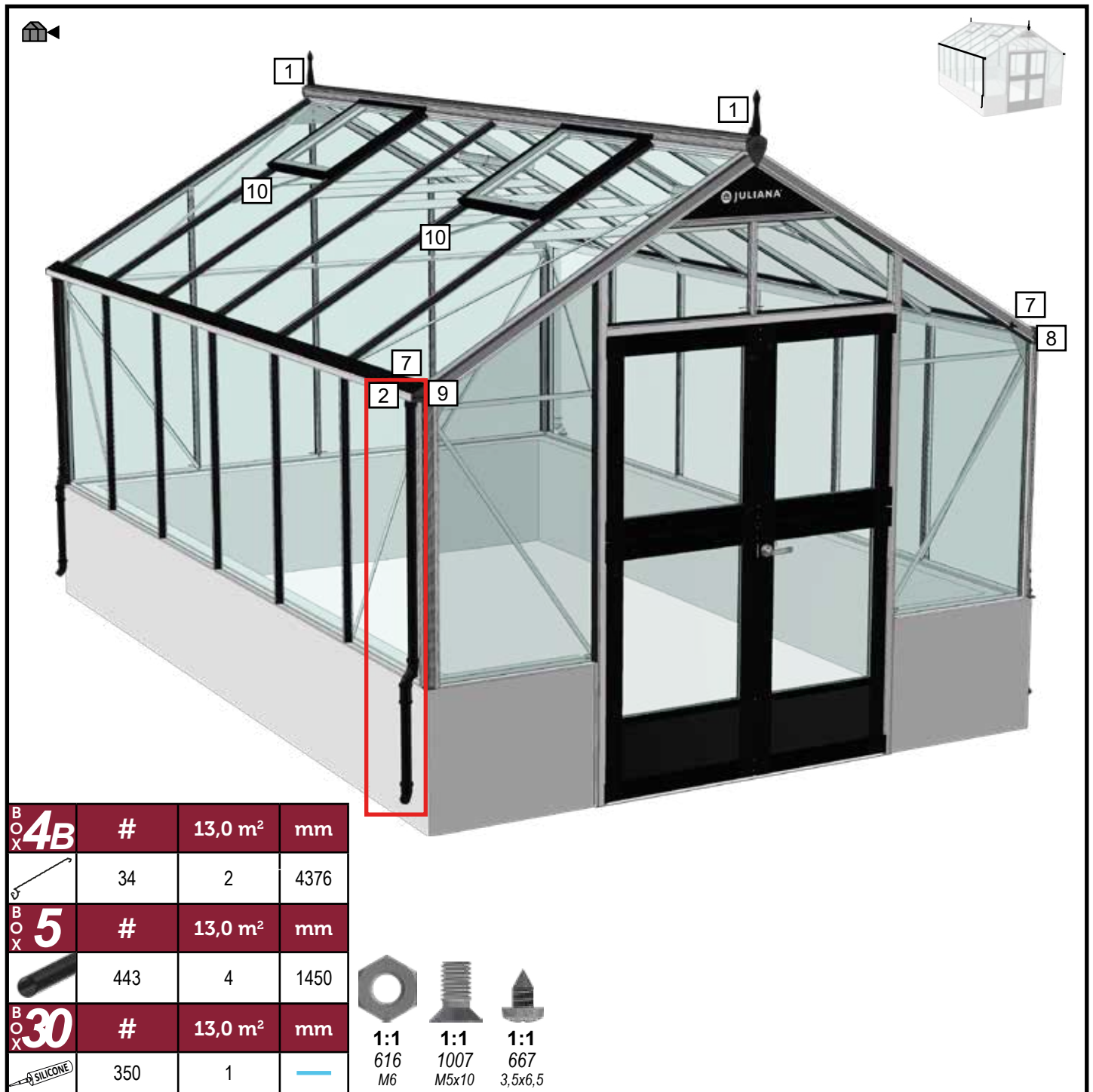




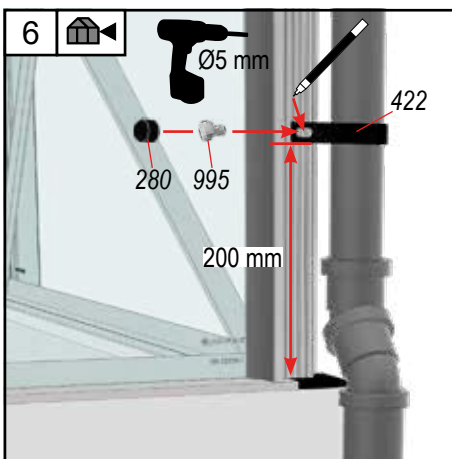
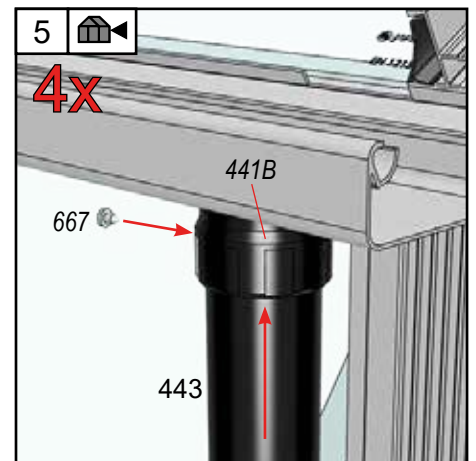
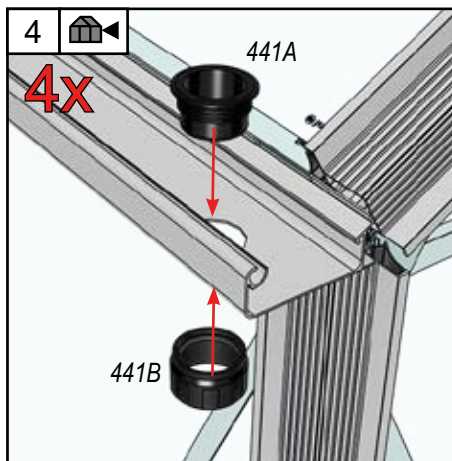
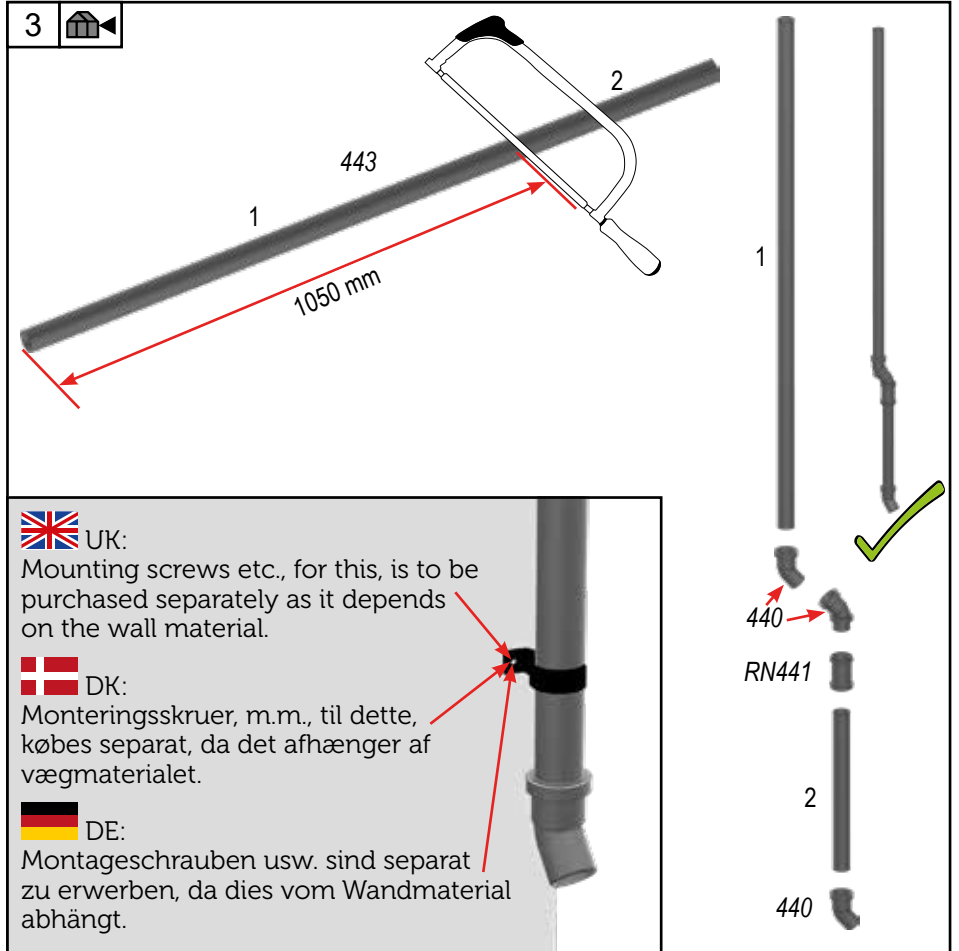
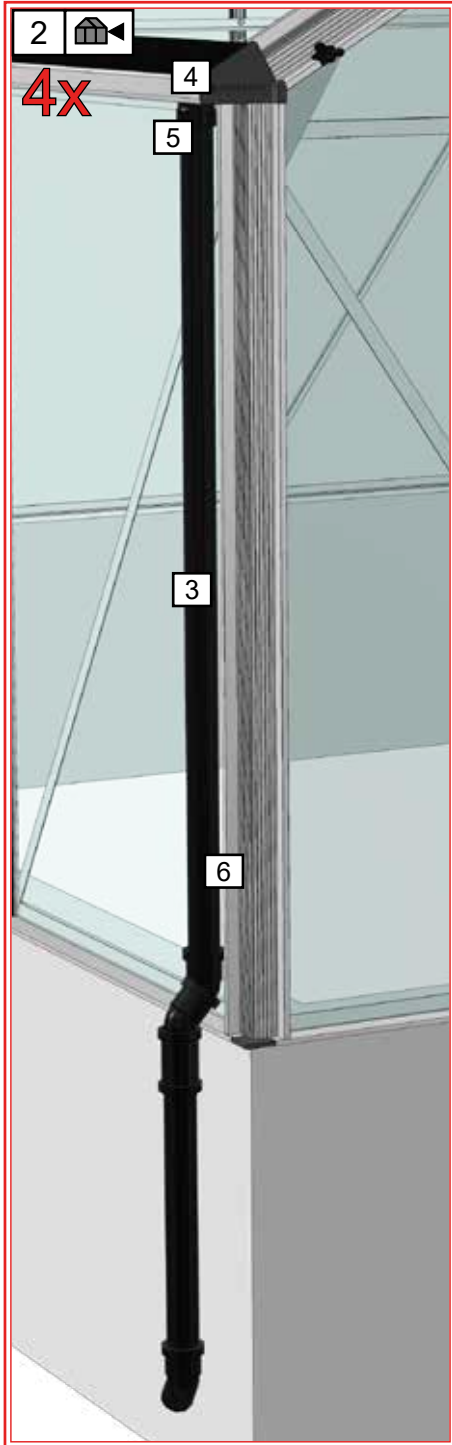




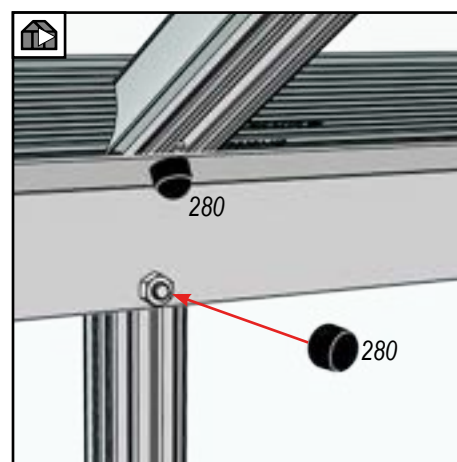
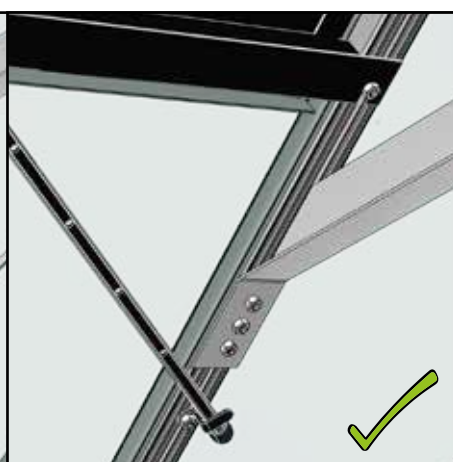
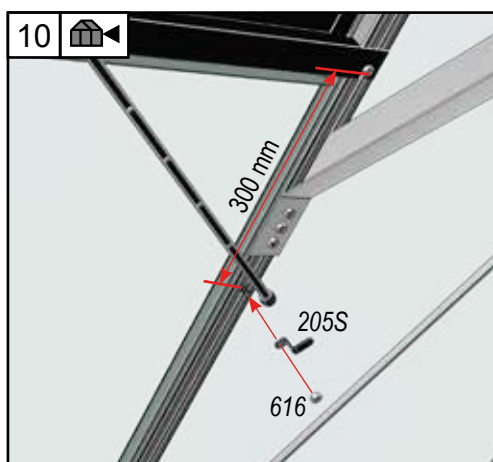
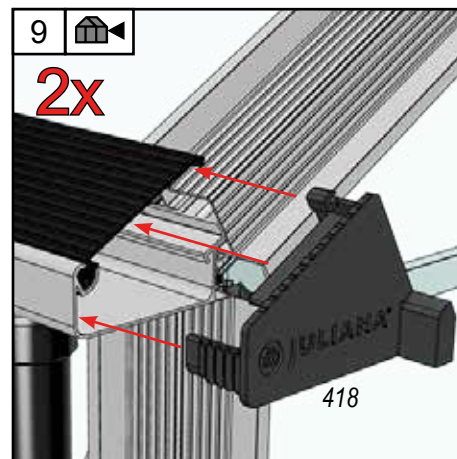
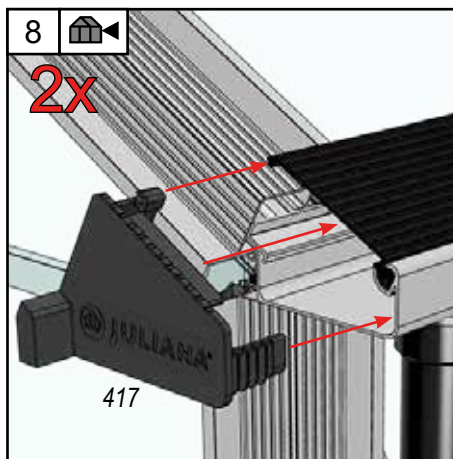
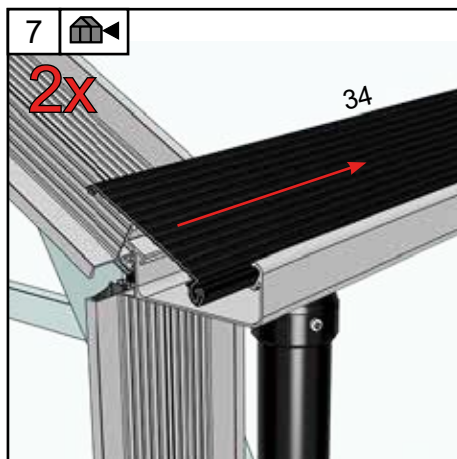
Afslutning – Finishing – Fertigstellung – Slutför – Aperçu
 Afwerking – Viimeistely – Wykończenie



Afslutning – Finishing – Fertigstellung – Slutför – Aperçu
 Afwerking – Viimeistely – Wykończenie



Afslutning – Finishing – Fertigstellung – Slutför – Aperçu
Afwerking – Viimeistely – Wykończenie





23

Juliana Drivhuse A/S
Sivlandvænget 29
DK-5260 Odense S

Notified Body nr. 0200

DoP: 1001

EN 1090-1:2009 + A1:2012

F09471 PREMIUM 8,8 M/ 3 MM HÆRDET GLAS
 F09472 PREMIUM 8,8 M/ 3 MM HÆRDET GLAS – ANTRACIT
 F09475 PREMIUM 8,8 M/ 10 MM POLY
 F09476 PREMIUM 8,8 M/ 10 MM POLY – ANTRACIT
 F09479 PREMIUM 10,9 M/ 3 MM HÆRDET GLAS
 F09480 PREMIUM 10,9 M/ 3 MM HÆRDET GLAS – ANTRACIT
 F09483 PREMIUM 10,9 M/ 10 MM POLY
 F09484 PREMIUM 10,9 M/ 10 MM POLY – ANTRACIT
 F09487 PREMIUM 13,0 M/ 3 MM HÆRDET GLAS
 F09488 PREMIUM 13,0 M/ 3 MM HÆRDET GLAS – ANTRACIT
 F09491 PREMIUM 13,0 M/ 10 MM POLY
 F09492 PREMIUM 13,0 M/ 10 MM POLY – ANTRACIT
 F09804 PREMIUM 13,0 MUR M/ 3 MM HÆRDET GLAS – ANTRACIT
 F09884 PREMIUM 13,0 MUR M/ 3 MM HÆRDET GLAS – SORT

Weldability:

EN AW-6060 T6 and EN AW-5754 H22 acc. UNE/EN 573-3 and EN 755-2.

Behavior during fire: EN13501-1 Class A1.

Durability: Surface treatment: Class C3 acc. GSB AL 631-5 and Qualicoat.

Execution class: EXC1.



23

Juliana Drivhuse A/S
Sivlandvænget 29
DK-5260 Odense S

Notified Body nr. 0200

DoP: 1001

EN 1090-1:2009 + A1:2012

F09471 PREMIUM 8,8 M/ 3 MM HÆRDET GLAS
 F09472 PREMIUM 8,8 M/ 3 MM HÆRDET GLAS – ANTRACIT
 F09475 PREMIUM 8,8 M/ 10 MM POLY
 F09476 PREMIUM 8,8 M/ 10 MM POLY – ANTRACIT
 F09479 PREMIUM 10,9 M/ 3 MM HÆRDET GLAS
 F09480 PREMIUM 10,9 M/ 3 MM HÆRDET GLAS – ANTRACIT
 F09483 PREMIUM 10,9 M/ 10 MM POLY
 F09484 PREMIUM 10,9 M/ 10 MM POLY – ANTRACIT
 F09487 PREMIUM 13,0 M/ 3 MM HÆRDET GLAS
 F09488 PREMIUM 13,0 M/ 3 MM HÆRDET GLAS – ANTRACIT
 F09491 PREMIUM 13,0 M/ 10 MM POLY
 F09492 PREMIUM 13,0 M/ 10 MM POLY – ANTRACIT
 F09804 PREMIUM 13,0 MUR M/ 3 MM HÆRDET GLAS – ANTRACIT
 F09884 PREMIUM 13,0 MUR M/ 3 MM HÆRDET GLAS – SORT

Svejselighed:

EN AW-6060 T6 og EN AW-5754 H22 i følge UNE/EN 573-3 og EN 755-2.

Opførsel under brand: EN13501-1 Klasse A1.

Holdbarhed: Overfladebehandling: Klasse C3 iht. GSB AL 631-5 og Qualicoat.

Udførelsesklasse: EXC1.



23

Juliana Drivhuse A/S
Sivlandvænget 29
DK-5260 Odense S

Notified Body nr. 0200

DoP: 1001

EN 1090-1:2009 + A1:2012

F09471 PREMIUM 8,8 M/ 3 MM HÆRDET GLAS
 F09472 PREMIUM 8,8 M/ 3 MM HÆRDET GLAS – ANTRACIT
 F09475 PREMIUM 8,8 M/ 10 MM POLY
 F09476 PREMIUM 8,8 M/ 10 MM POLY – ANTRACIT
 F09479 PREMIUM 10,9 M/ 3 MM HÆRDET GLAS
 F09480 PREMIUM 10,9 M/ 3 MM HÆRDET GLAS – ANTRACIT
 F09483 PREMIUM 10,9 M/ 10 MM POLY
 F09484 PREMIUM 10,9 M/ 10 MM POLY – ANTRACIT
 F09487 PREMIUM 13,0 M/ 3 MM HÆRDET GLAS
 F09488 PREMIUM 13,0 M/ 3 MM HÆRDET GLAS – ANTRACIT
 F09491 PREMIUM 13,0 M/ 10 MM POLY
 F09492 PREMIUM 13,0 M/ 10 MM POLY – ANTRACIT
 F09804 PREMIUM 13,0 MUR M/ 3 MM HÆRDET GLAS – ANTRACIT
 F09884 PREMIUM 13,0 MUR M/ 3 MM HÆRDET GLAS – SORT

Schweißbarkeit:

EN AW-6060 T6 und EN AW-5754 H22 gemäß UNE/EN 573-3 und EN 755-2.

Verhalten im Brandfall: EN13501-1 Klasse A1.

Haltbarkeit: Oberflächenbehandlung: Klasse C3 gemäß GSB AL 631-5 und Qualicoat.

Ausführungsklasse: EXC1.

Accessories • Drivhustilbehør • Zubehör



Discover all accessories on Juliana.com



We Help People Grow



SHARE YOUR GREENHOUSE MOMENTS

#JulianaCompact #JulianaPremium #JulianaJubii60 #JulianaGartner #JulianaOase
#JulianaOrangeri #JulianaGrandOase #JulianaVeranda #JulianaUrban



#MyJuliana #MitJuliana #MeinJuliana #JulianaGreenhouse #JulianaDrivhuse #JulianaGewaechshaus
#GreenhouseMoments #Stjernestunder #SternStunden #GreenhouseLife #DrivhusLiv #GewaechshausLeben



JULIANA DRIVHUSE A/S
Sivlandvænget 29 · 5260 Odense S · Denmark
Tel: +45 66 11 18 11 · mail@juliana.com
Juliana.com